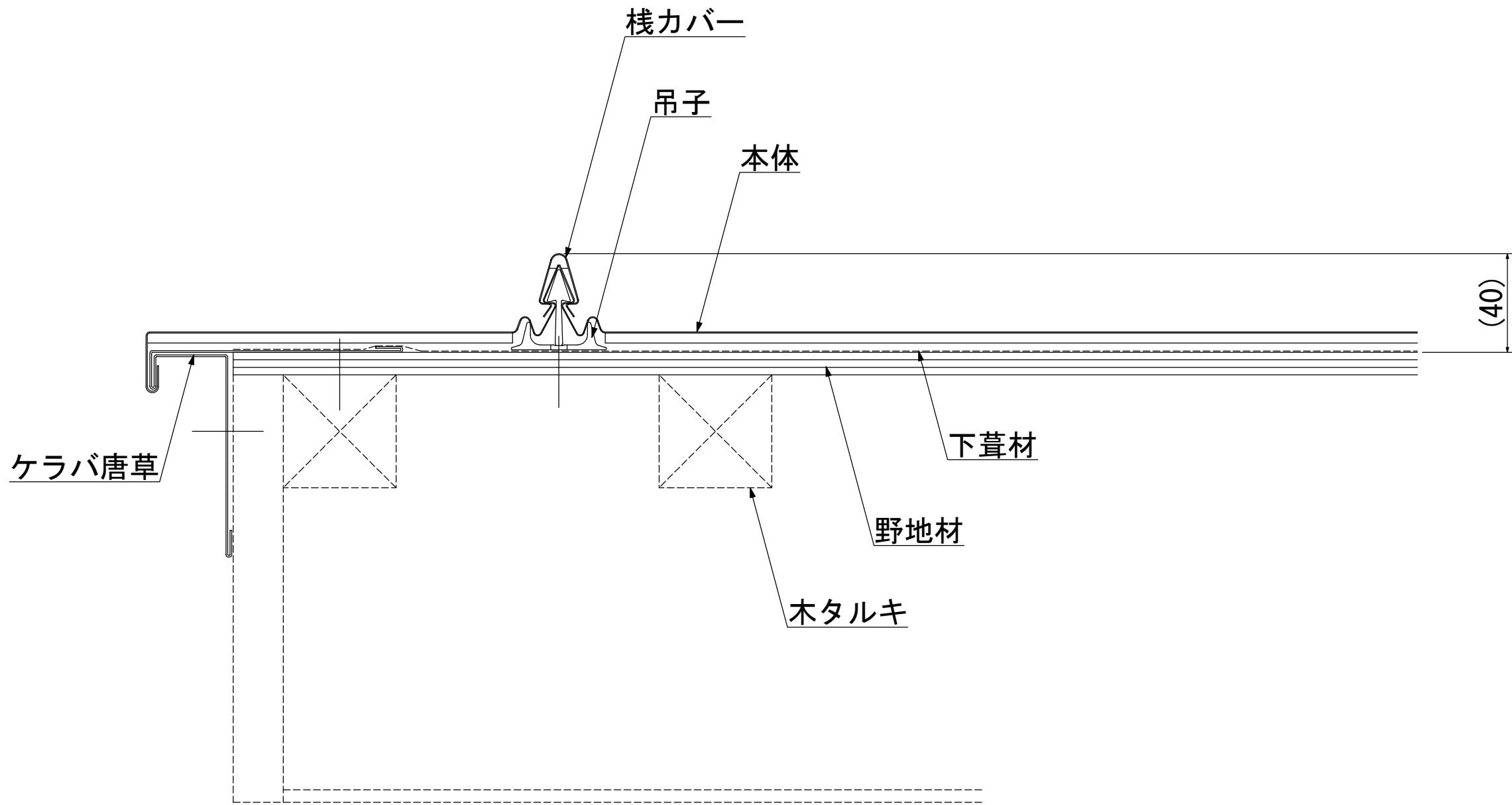


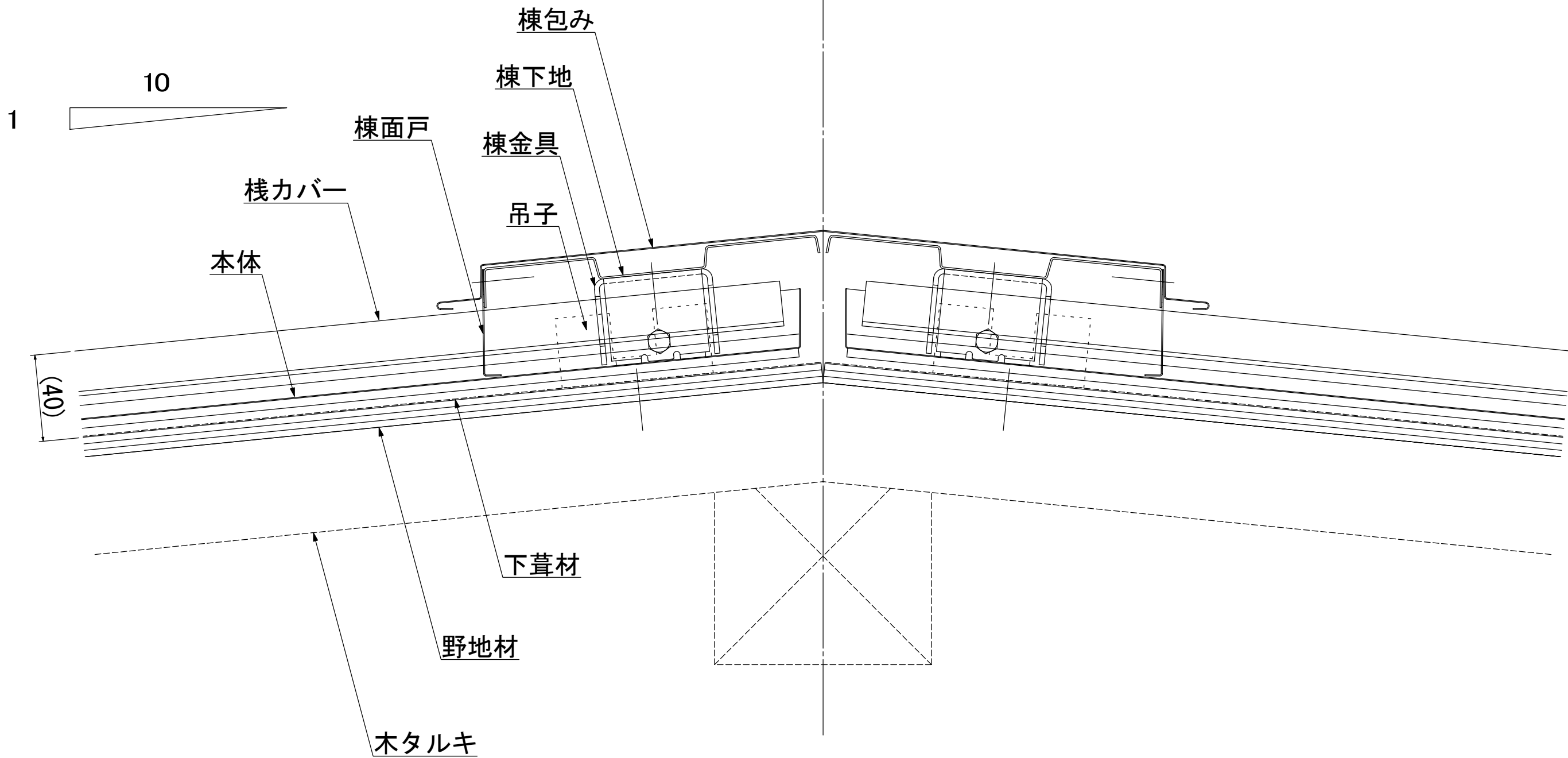
REV. NO.		訂		正		訂		正		工事名称	-	図面No	156-22
REV. NO.		訂		正		訂		正		製品名称	TRX-4	SCALE	1/2
REV. NO.		訂		正		訂		正		図面名称	軒先納め参考図(木造)	承認	検閲
REV. NO.		訂		正		訂		正		元田ビル工業株式会社		製図	19/10/23
REV. NO.		訂		正		訂		正				製図	桑原



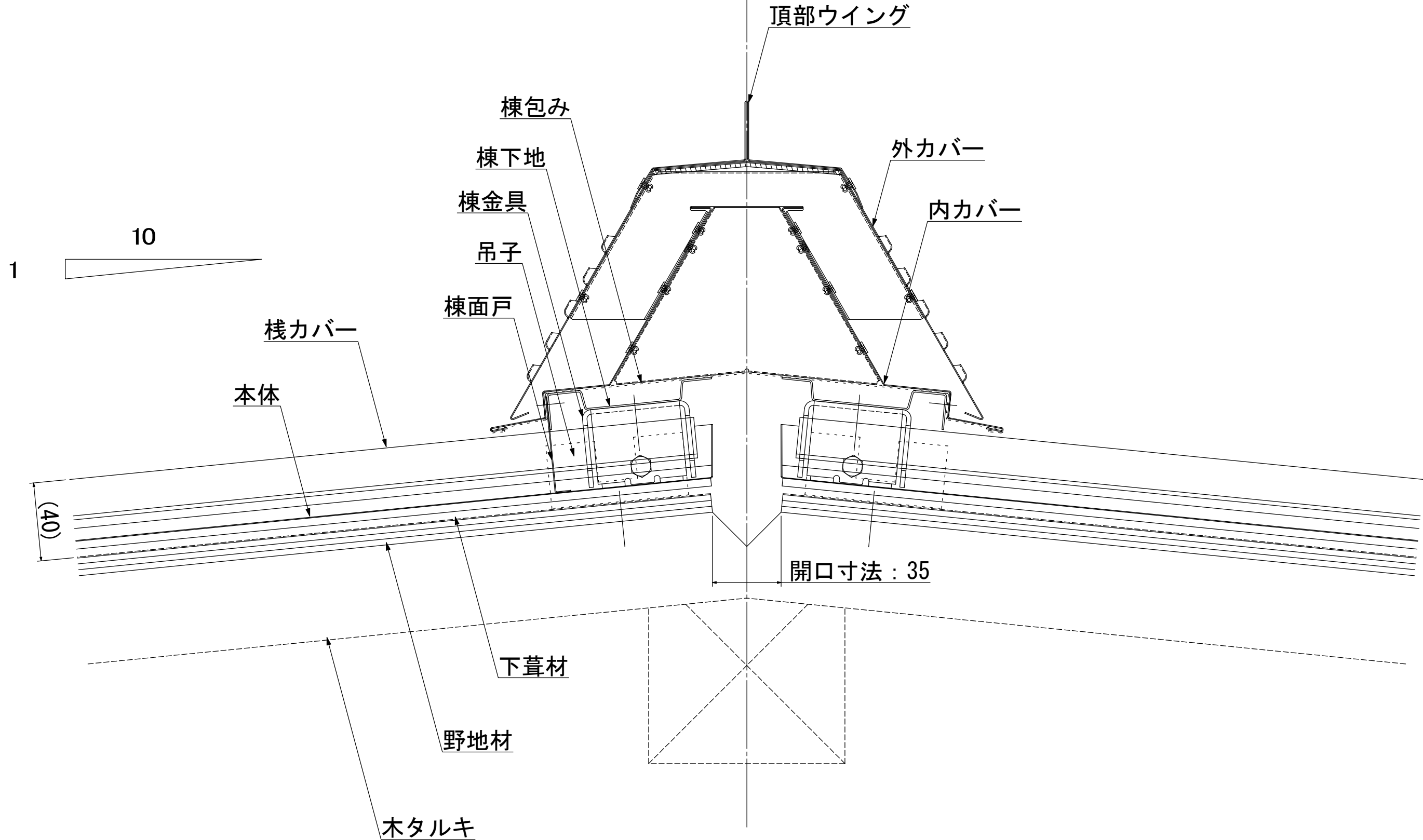
				工事名称 -	図面No	156-23
				製品名称 TRX-4		
				図面名称 ケラバ納め参考図(木造)	SCALE	1/2
REV. NO.	訂	△		△		
		△		△		
	正	△		△		



承認 検 図 製 図
19/10/23
桑原



		工事名称	-	図面No	156-24
		製品名称	TRX-4		
		図面名称	棟納め参考図(木造)	SCALE	1/2
REV. NO.	訂正			承認	検図
○	△				
	△				
	△				
	△				
				山梨県建設業協会 19/10/23 桑原	



REV. NO.		訂	△		△		訂	△		△		訂	△		△	
訂		△			△		訂	△		△		訂	△		△	
正		△			△		正	△		△		正	△		△	

工事名称	-	図面No	156-25
製品名称	TRX-4		
図面名称	換気棟納め参考図(木造)	SCALE	1/2
元日ビル工業株式会社		承認	検図
		19/10/23	桑原