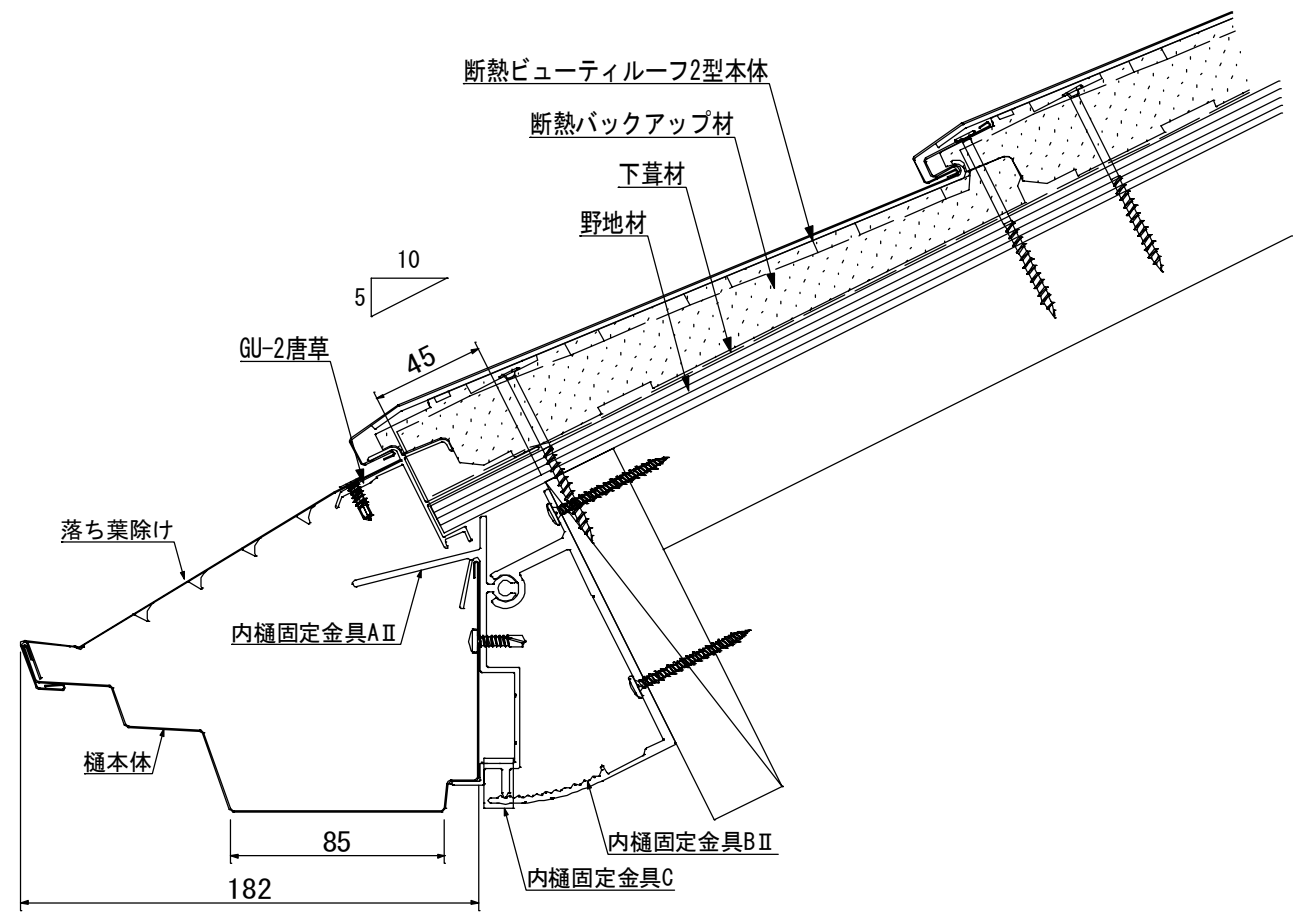
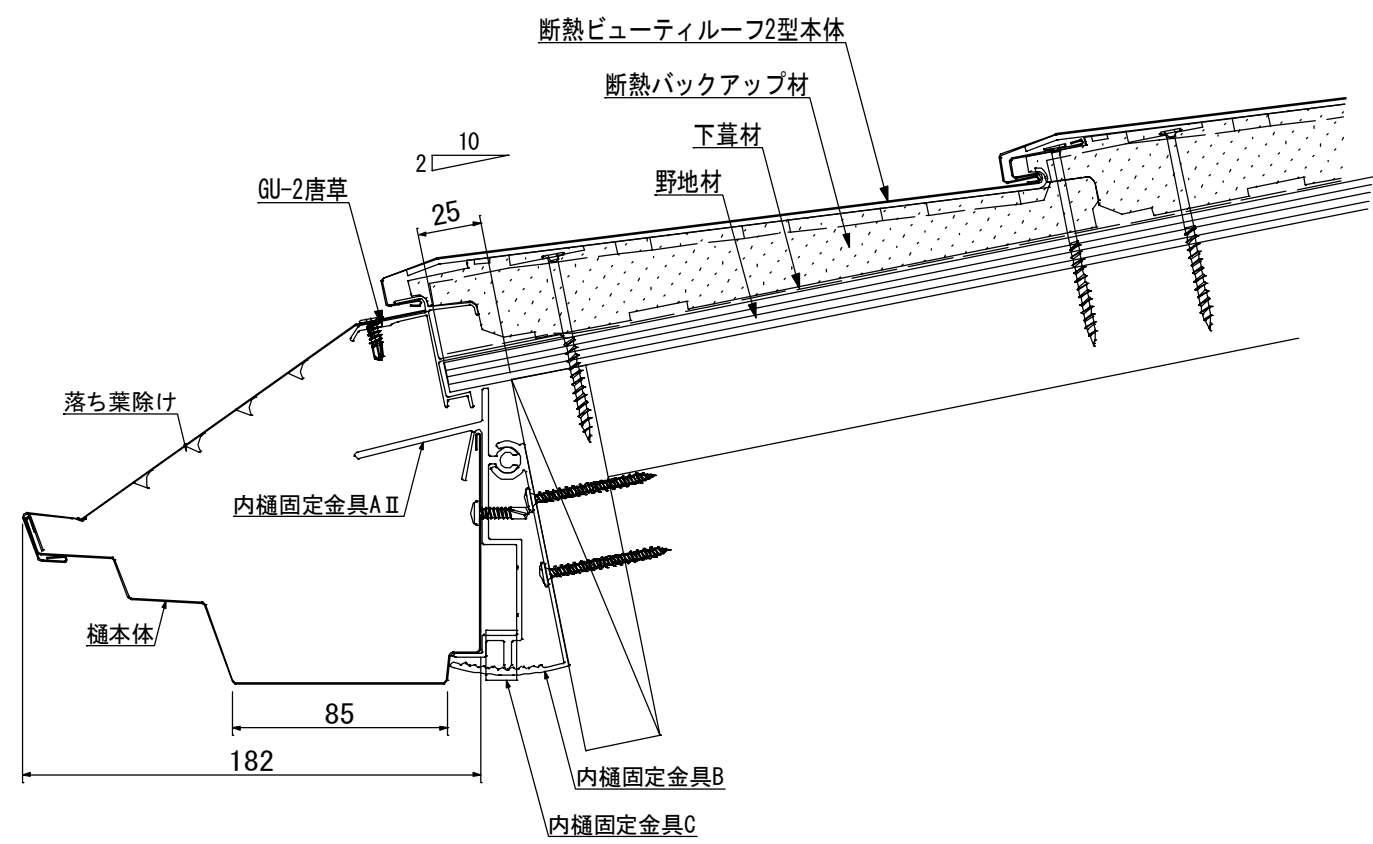


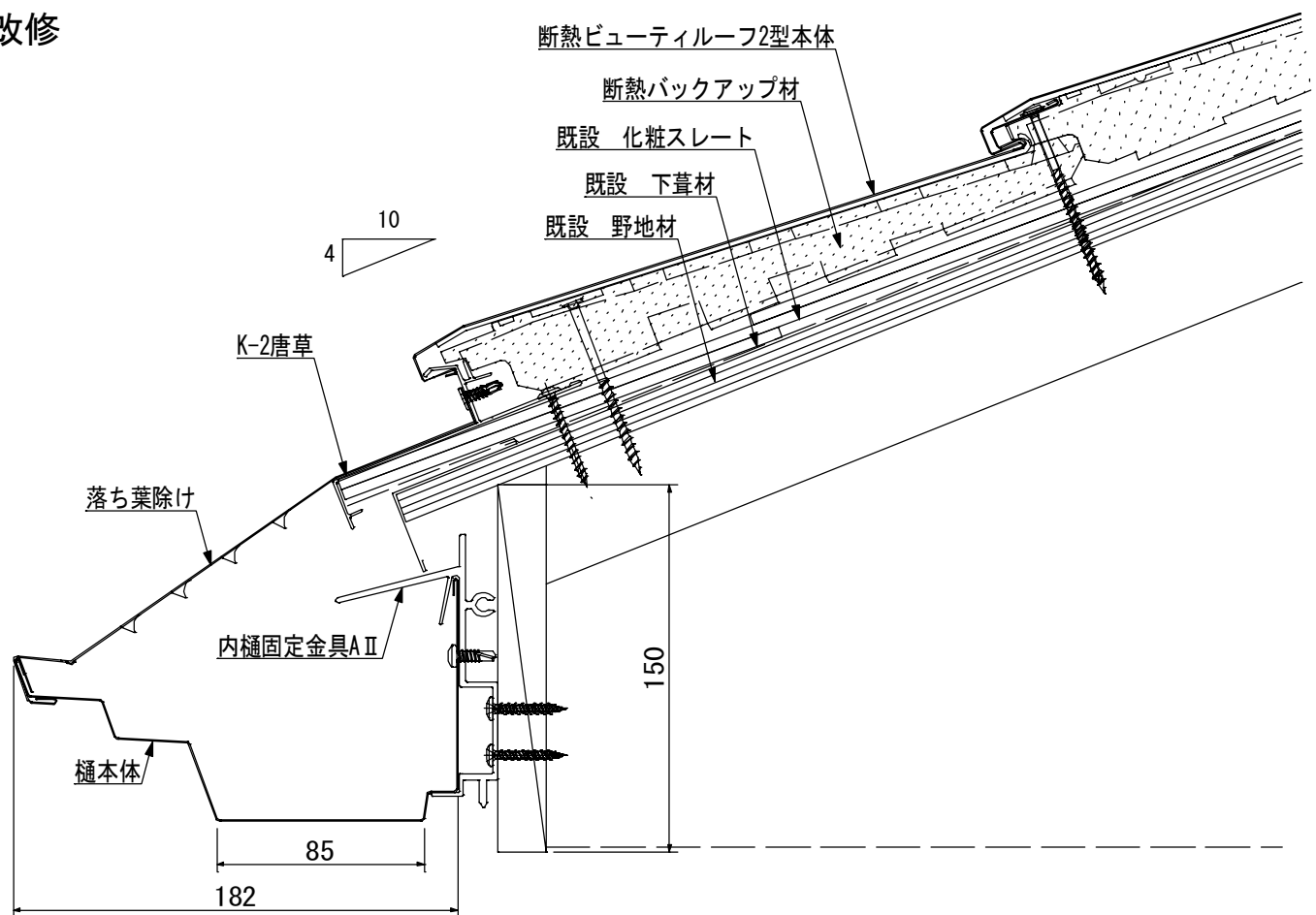
新築



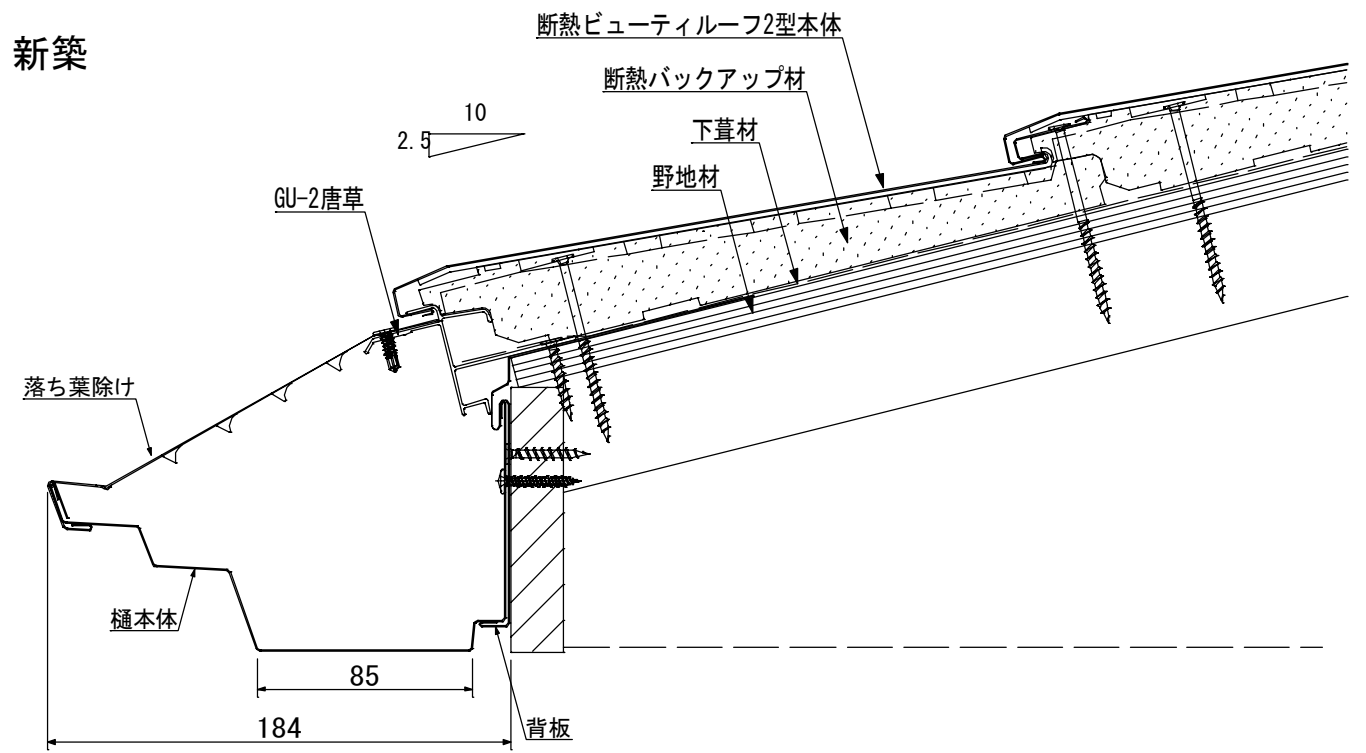
新築



改修



新築



工 事 名 称		-	図面No	236-64
製 品 名 称		元日内樋		
図 面 名 称		軒先納め参考図(DBR・樋本体ⅢS・背板・固定金具)	SCALE	1/3
REV. NO.	訂	△	△	△
	正	△	△	△


 元日ビル工業株式会社
 承認 検図 製図
 20/1/15
 桑原