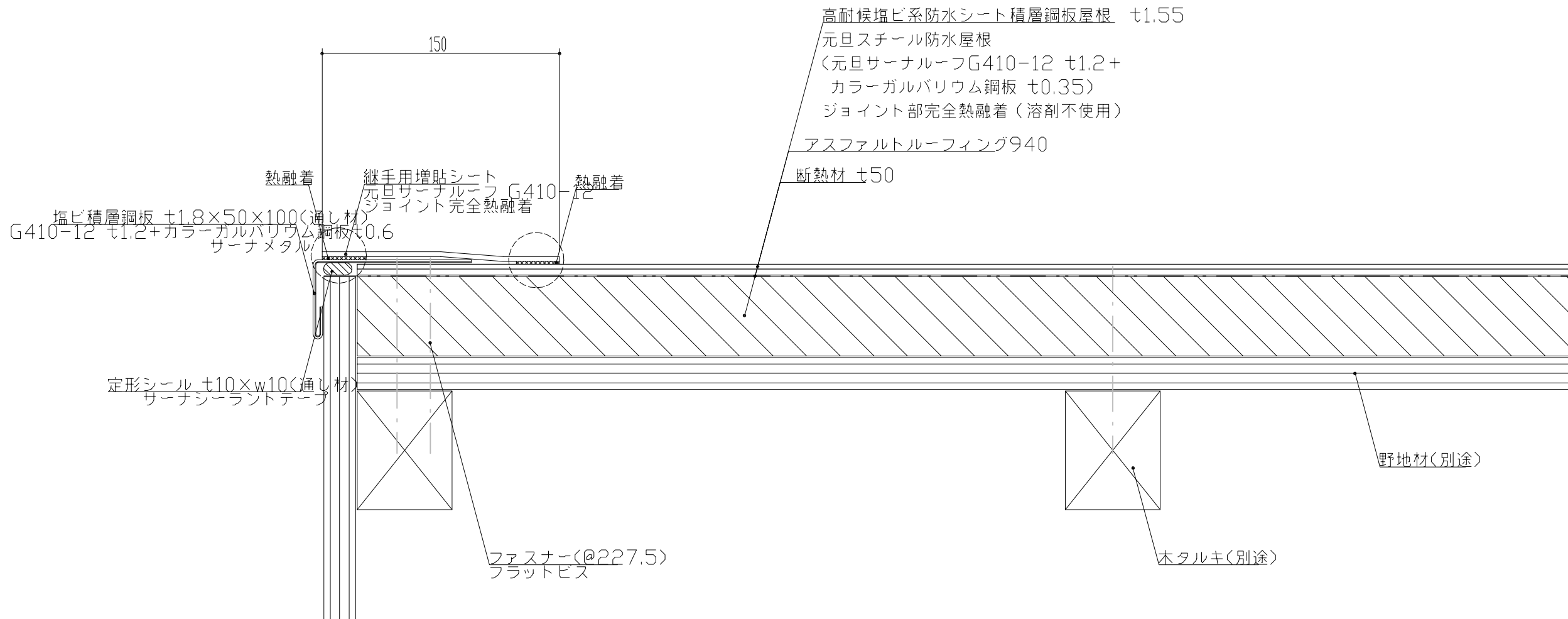


部は、完全熱融着を示す。(溶剤不使用)

・この図面は参考図です。仕様等を決定するものではありません。 ・ ・ ・		工事名称 標準アール 製品名称 元旦スチール防水屋根(SP) 図面名称 木造/断熱/軒先納め参考図	図面No. 01-01 分類 SPMFVI SCALE 1/2
REVNO. 訂正 訂正	△ △ △	△ △ △	承認 検閲 製図 08/06/06 08/06/06 08/06/06 田村 潮 福井





高耐候塩ビ系防水シート積層鋼板屋根 t1.55
 元旦スチール防水屋根
 (元旦サーナルーフG410-12 t1.2+
 カラーガルバリウム鋼板 t0.35)
 ジョイント部完全熱融着(溶剤不使用)
 アスファルトルーフィング940
 断熱材 t50

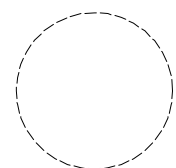
塩ビ積層鋼板 t1.8×50×100(通し材)
 G410-12 t1.2+カラーガルバリウム鋼板 t0.6
 サーナメタル
 継手用増貼シート
 元旦サーナルーフ G410-12
 ジョイント完全熱融着
 熱融着

定形シール t10×w10(通し材)
 サーナシーラントテープ

ファスナー(@227.5)
 フラットビス

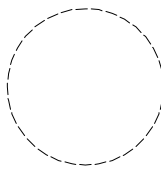
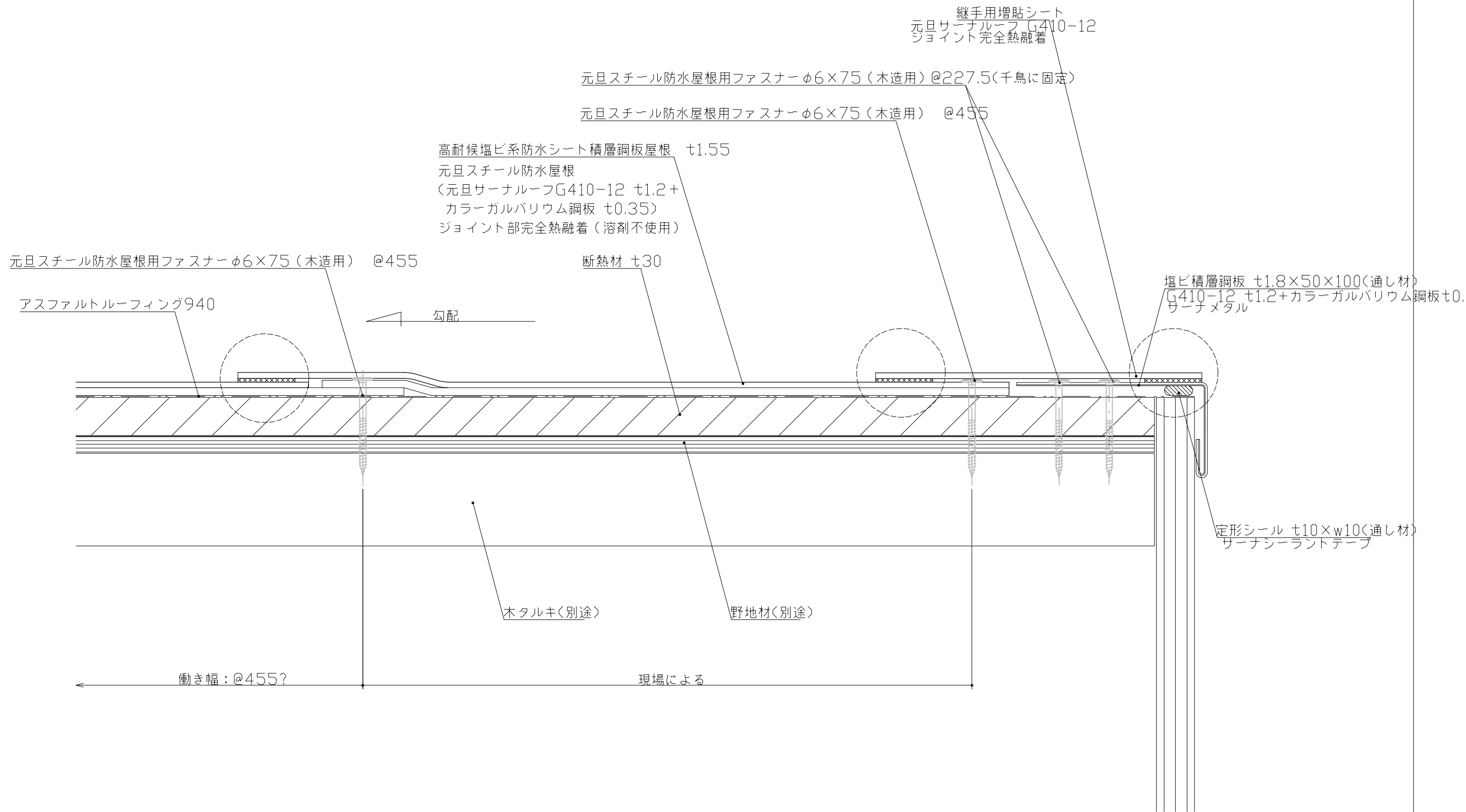
野地材(別途)

木タルキ(別途)



部は、完全熱融着を示す。(溶剤不使用)

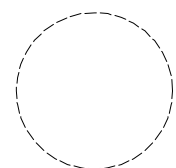
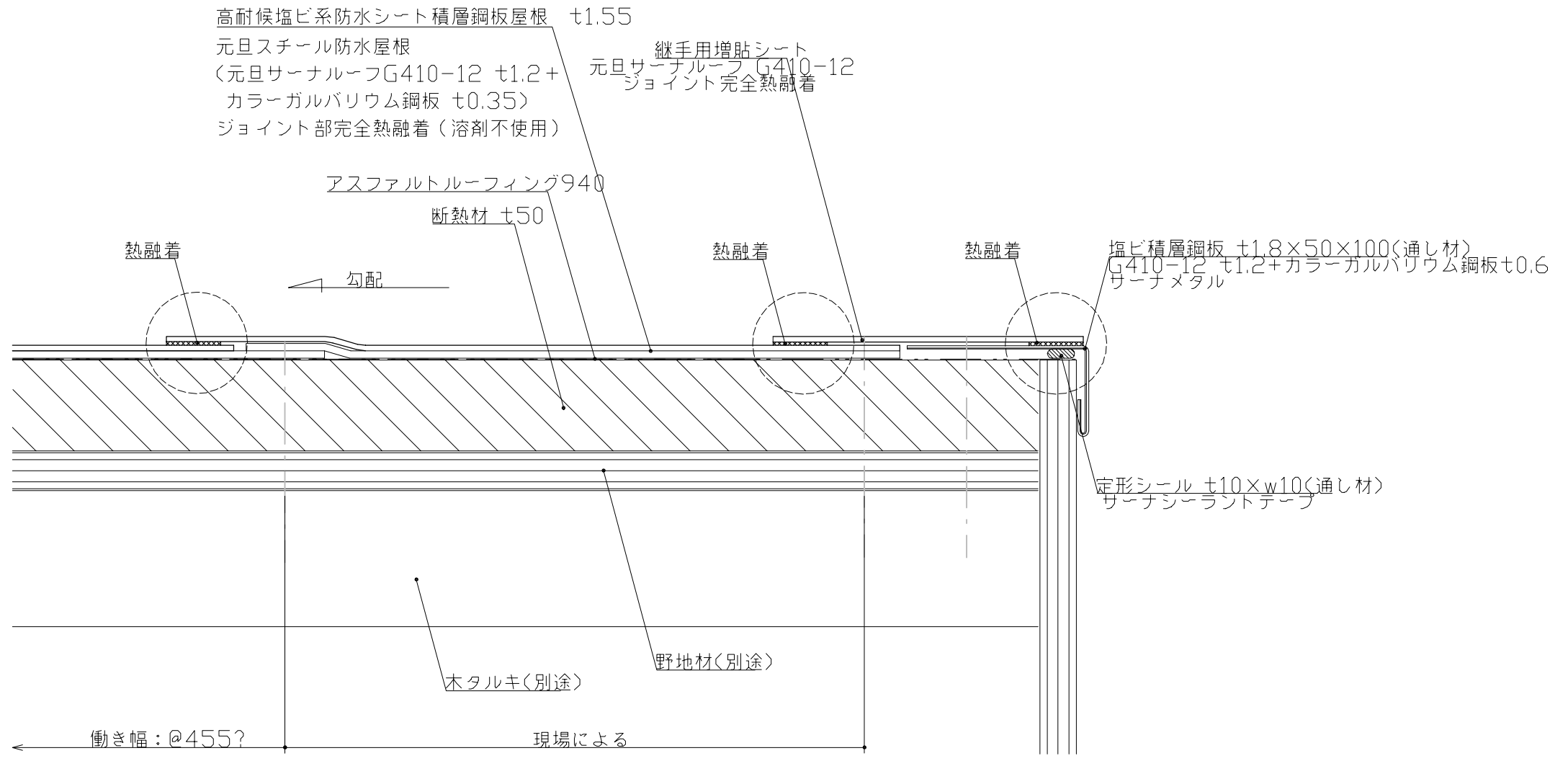
・この図面は参考図です。仕様等を決定するものではありません。 ・ ・ ・		工事名称 標準テラ-ル 製品名称 元旦ｽｰﾅﾙｰﾌ防水屋根<SP> 図面名称 木造/断熱/ｸﾗﾌﾞ納め参考図	図面No 02-01 分類 SPMFWI SCALE 1/3
REVNO 訂正 訂正	△ △ △	△ △ △	承認 検閲 製図 07/07/17 07/07/17 07/07/17 田村 潮 福井



部は、完全熱融着を示す。(溶剤不使用)

・この図面は参考図です。仕様等を決定するものではありません。 ・ ・ ・		工事名称 標準戸建 製品名称 元旦スチール防水屋根(SP) 図面名称 木造/断熱/頂部納め参考図	図面No 03-01 分類 SPMFWI SCALE 1/3
REVNO 訂正 △ △ △	△ △ △	承認 08/06/06 潮	検閲 08/06/06 潮 製図 08/06/06 加治屋

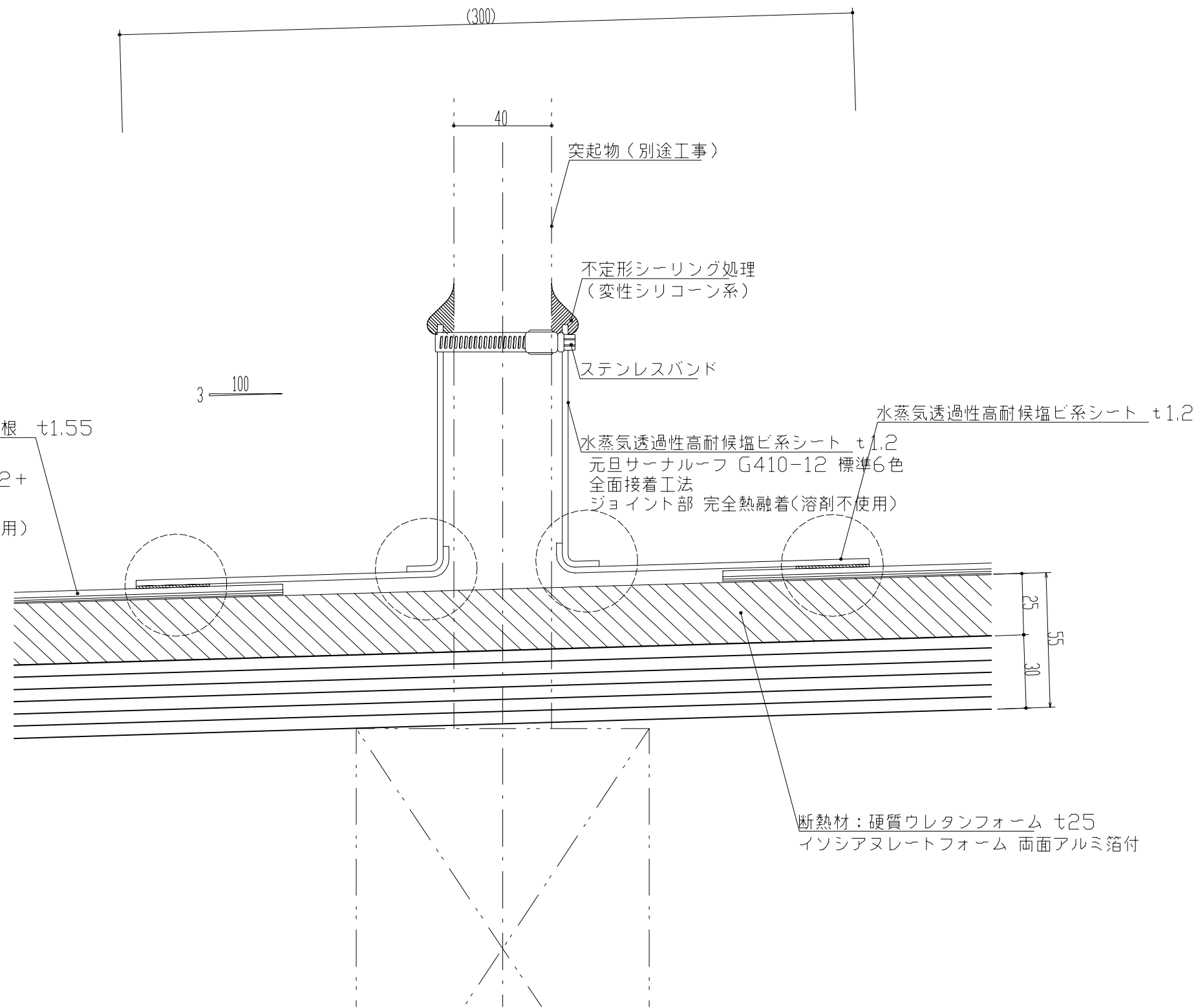




部は、完全熱融着を示す。(溶剤不使用)

・この図面は参考図です。仕様等を決定するものではありません。 ・ ・ ・		工事名称 標準テール 製品名称 元旦スチール防水屋根<SP> 図面名称 木造/断熱/頂部納め参考図	図面No 04-01 分類 SPMFWI SCALE 1/3
REVNO 訂正 訂正	△ △ △	△ △ △	08/07/17 加治屋





高耐候塩ビ系防水シート積層銅板屋根 t1.55
 元旦スチール防水屋根
 (元旦サーナルーフG410-12 t1.2+
 カラーガルバリウム鋼板 t0.35)
 ジョイント部完全熱融着(溶剤不使用)

突起物(別途工事)

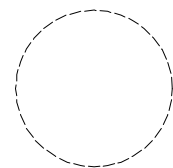
不定形シーリング処理
 (変性シリコーン系)

ステンレスバンド

水蒸気透過性高耐候塩ビ系シート t1.2

水蒸気透過性高耐候塩ビ系シート t1.2
 元旦サーナルーフ G410-12 標準6色
 全面接着工法
 ジョイント部 完全熱融着(溶剤不使用)

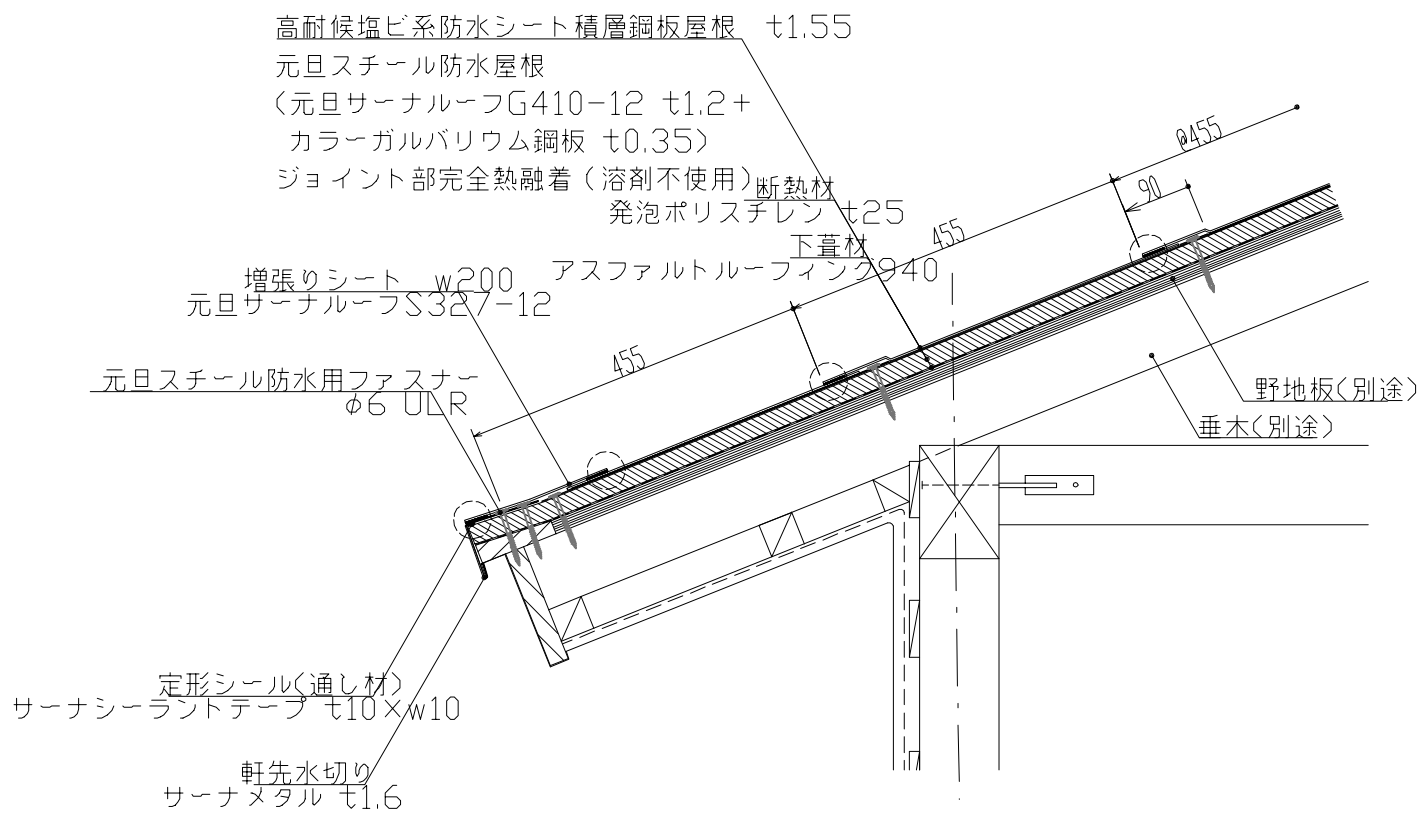
断熱材: 硬質ウレタンフォーム t25
 イソシアヌレートフォーム 両面アルミ箔付



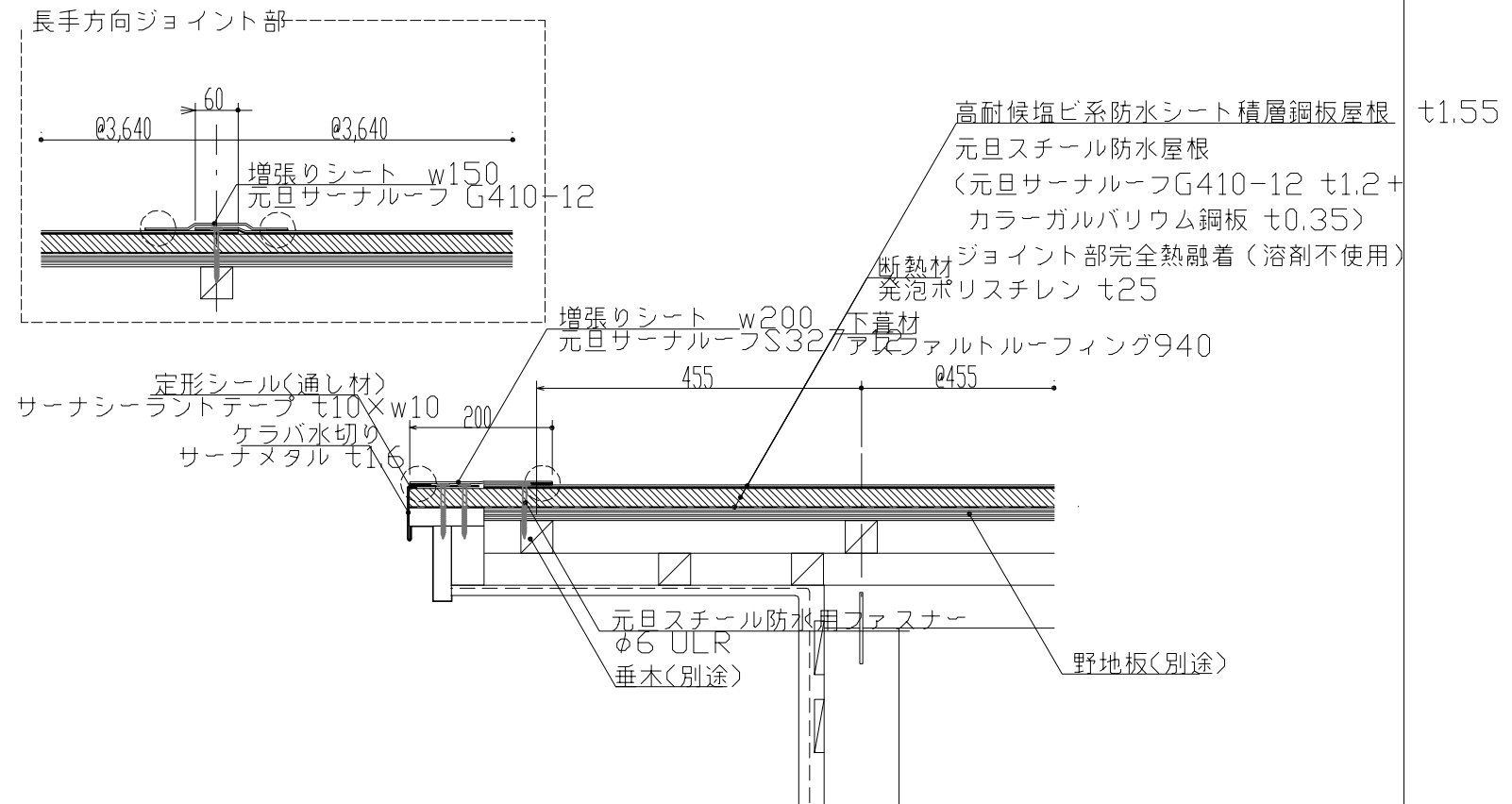
部は、完全熱融着を示す。(溶剤不使用)

・この図面は参考図です。仕様等を決定するものではありません。 ・ ・ ・		工事名称 標準仕様	図面No 05-01																		
○部は、完全熱融着を示す。(溶剤不使用)		製品名称 元旦スチール防水屋根(SP)	分類 SPMFW1																		
<table border="1"> <thead> <tr> <th>REVNO</th> <th>訂</th> <th>正</th> <th>Δ</th> <th>Δ</th> <th>Δ</th> </tr> </thead> <tbody> <tr> <td>1</td> <td>訂</td> <td></td> <td>Δ</td> <td></td> <td></td> </tr> <tr> <td>2</td> <td>正</td> <td></td> <td>Δ</td> <td></td> <td></td> </tr> </tbody> </table>		REVNO	訂	正	Δ	Δ	Δ	1	訂		Δ			2	正		Δ			図面名称 木造/断熱/突起物納め参考図	SCALE 1/2
REVNO	訂	正	Δ	Δ	Δ																
1	訂		Δ																		
2	正		Δ																		
		元日ビル工業株式会社	承認 検 図 製 図 08/07/21 Ushio.W																		

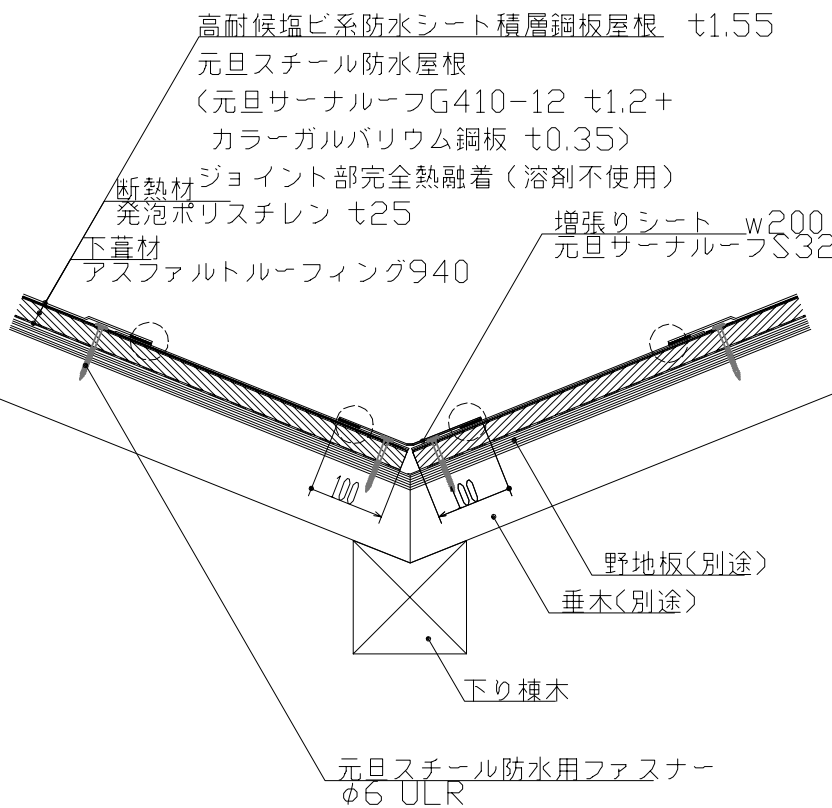
軒先納め



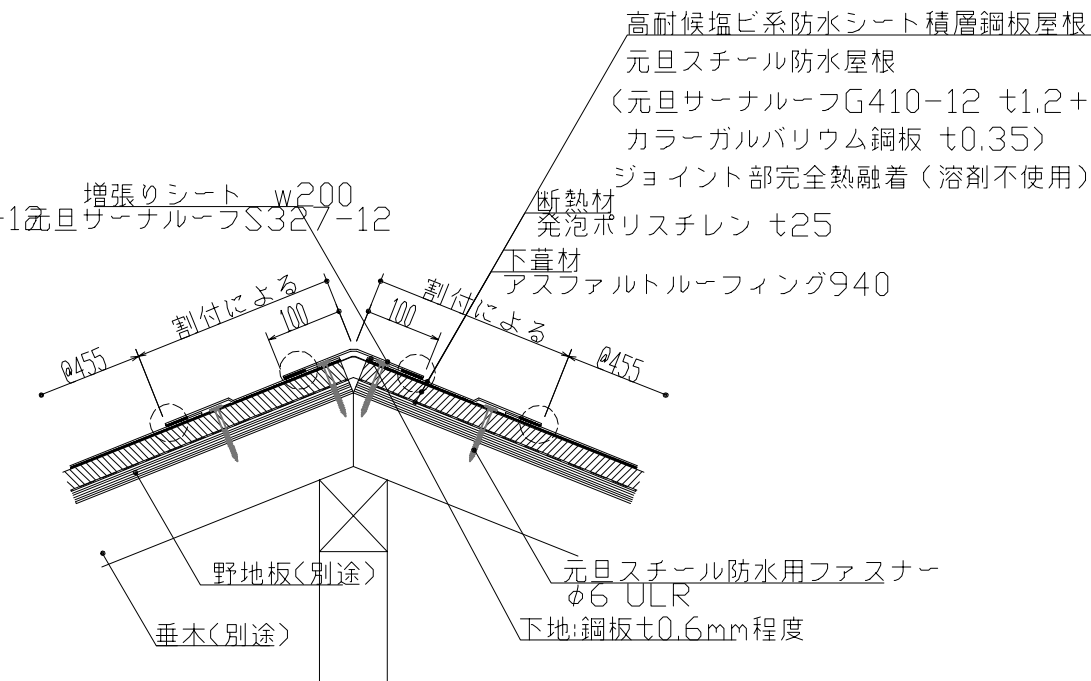
ケラバ納め



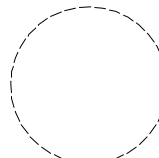
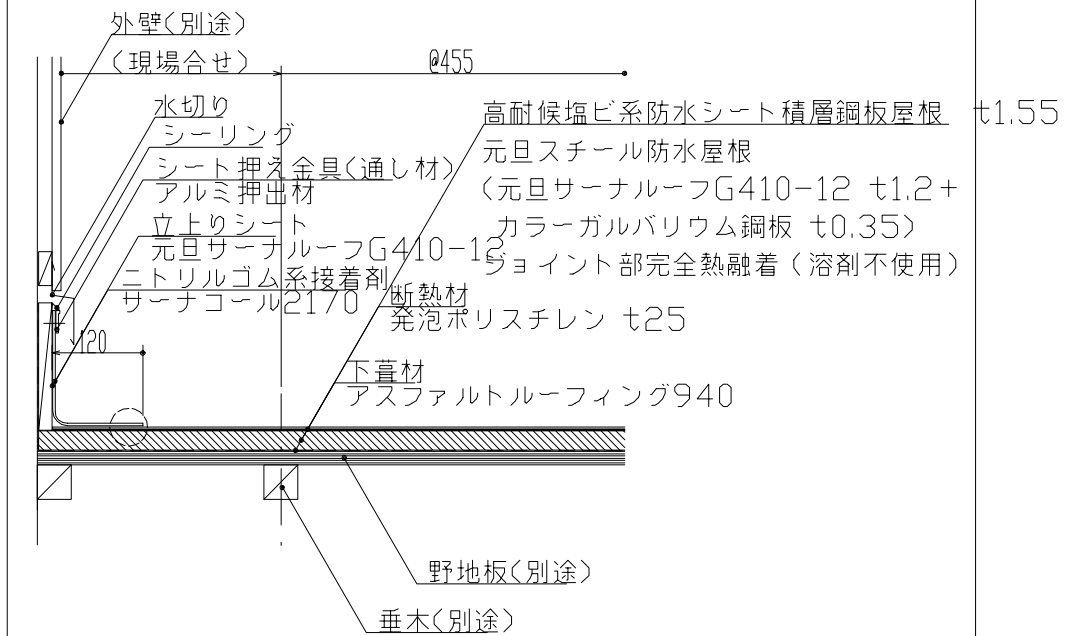
谷納め



棟納め



壁立上り納め(ステ谷)



部は、完全熱融着を示す。(溶剤不使用)

<p>・この図面は参考図です。仕様等を決定するものではありません</p>		<p>工事名称 標準テール</p>	<p>図面No 06-01</p>
<p>製品名称 元旦スチール防水屋根(SP)</p>		<p>分類 SPMFWI</p>	<p>SCALE 1/10</p>
<p>図面名称 木造/断熱/各部納め参考図</p>		<p>承認 検 図 製 図</p>	<p>08/05/28 08/05/28</p>
<p>元日ビル工業株式会社</p>		<p>承認 検 図 製 図</p>	<p>潮 小川</p>