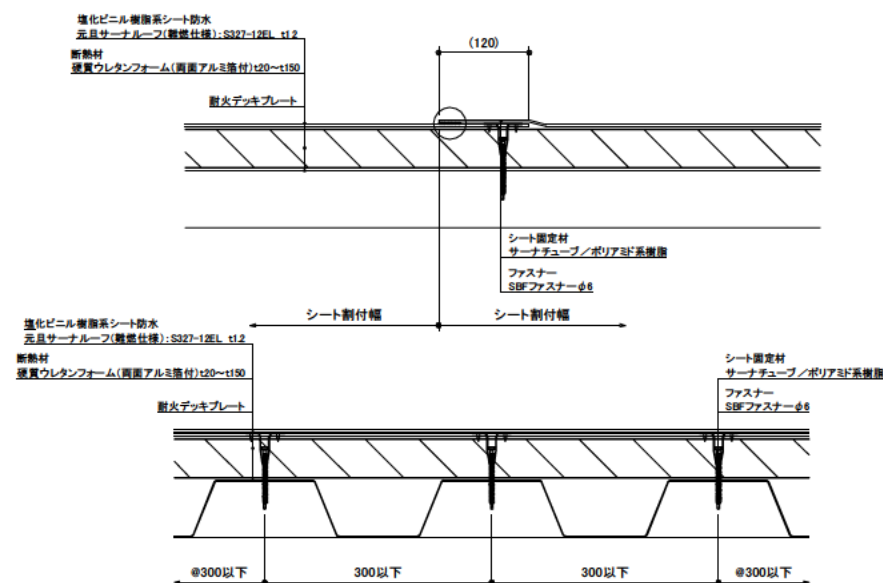
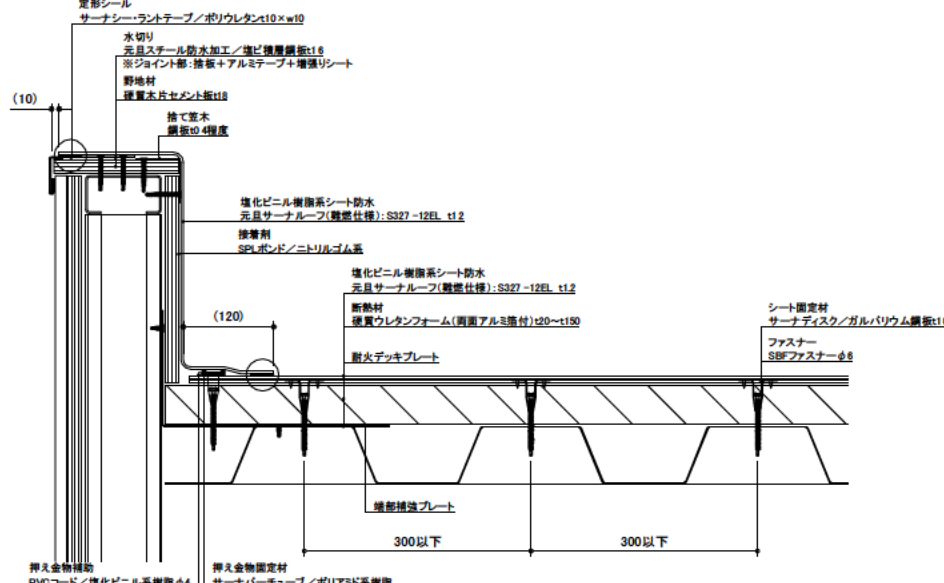


1. 基準断面図



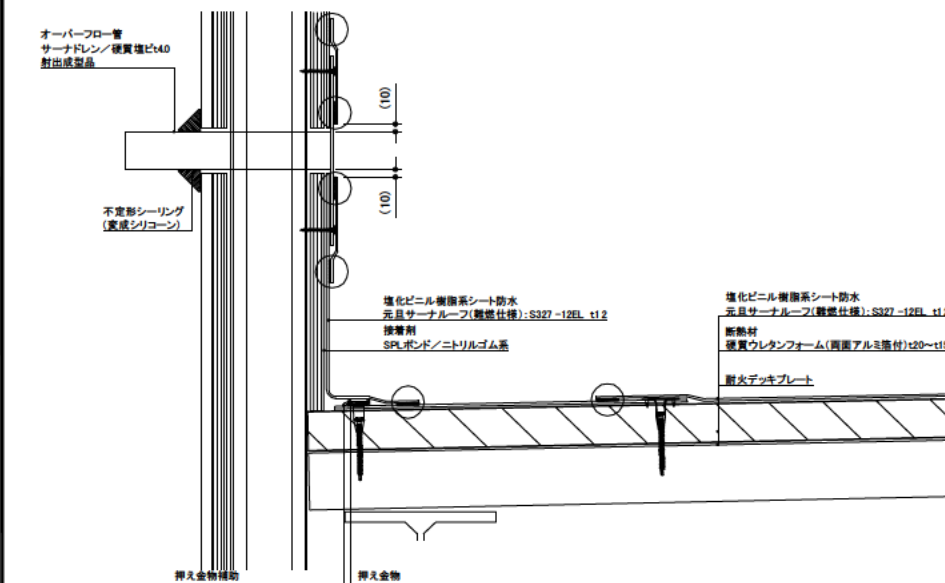
○部は、完全熱融着を示す。(溶剤不使用)

2. 立上り部納め図



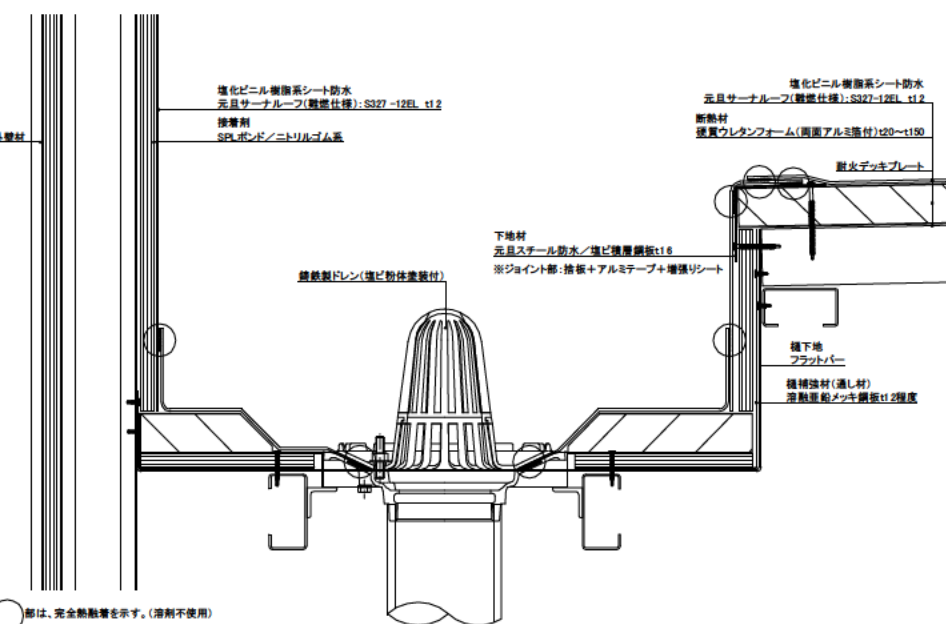
○部は、完全熱融着を示す。(溶剤不使用)

3. 立上り部(オーバーフロー管)納め図



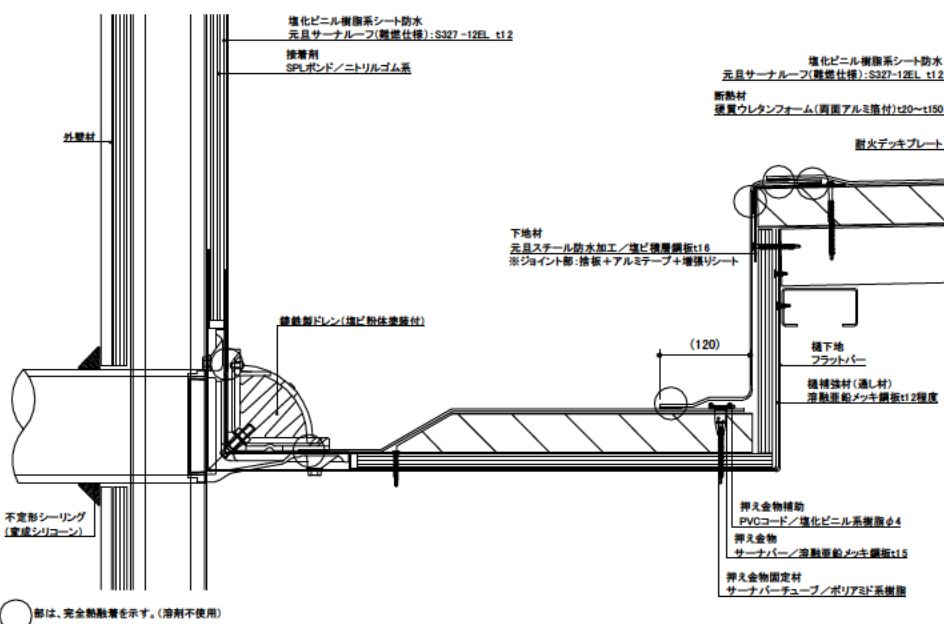
○部は、完全熱融着を示す。(溶剤不使用)

4. 軒樋落し口(縦管)部納め図



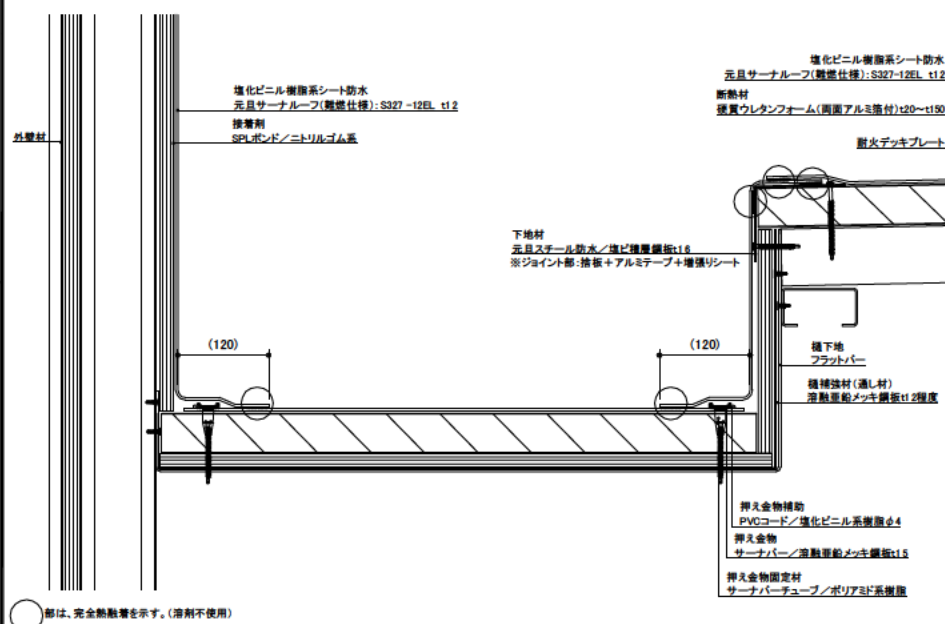
○部は、完全熱融着を示す。(溶剤不使用)

5. 軒樋落し口(横引き)部納め図



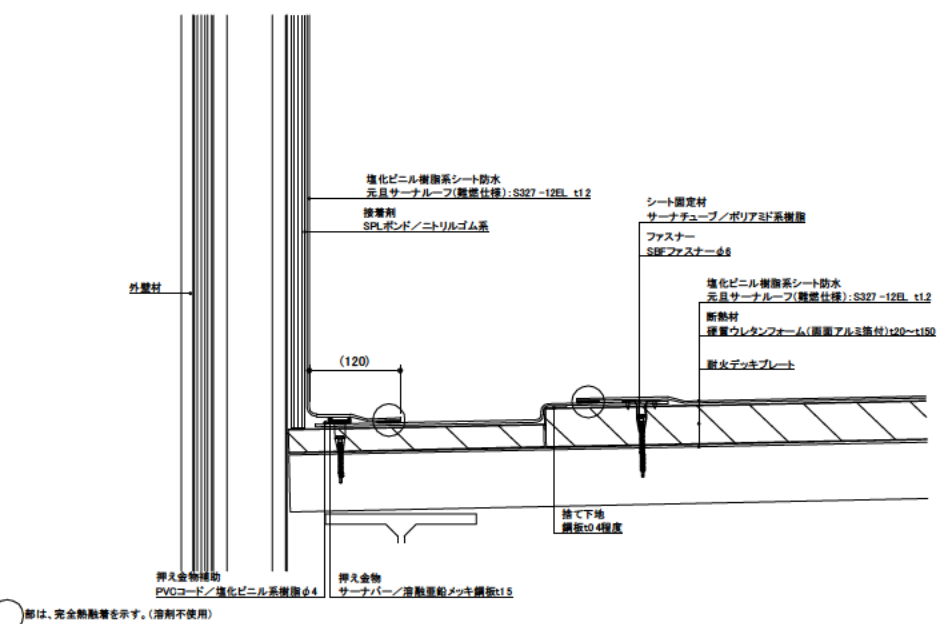
○部は、完全熱融着を示す。(溶剤不使用)

6. 軒樋一般部納め図



○部は、完全熱融着を示す。(溶剤不使用)

7. 側溝部納め図



○部は、完全熱融着を示す。(溶剤不使用)