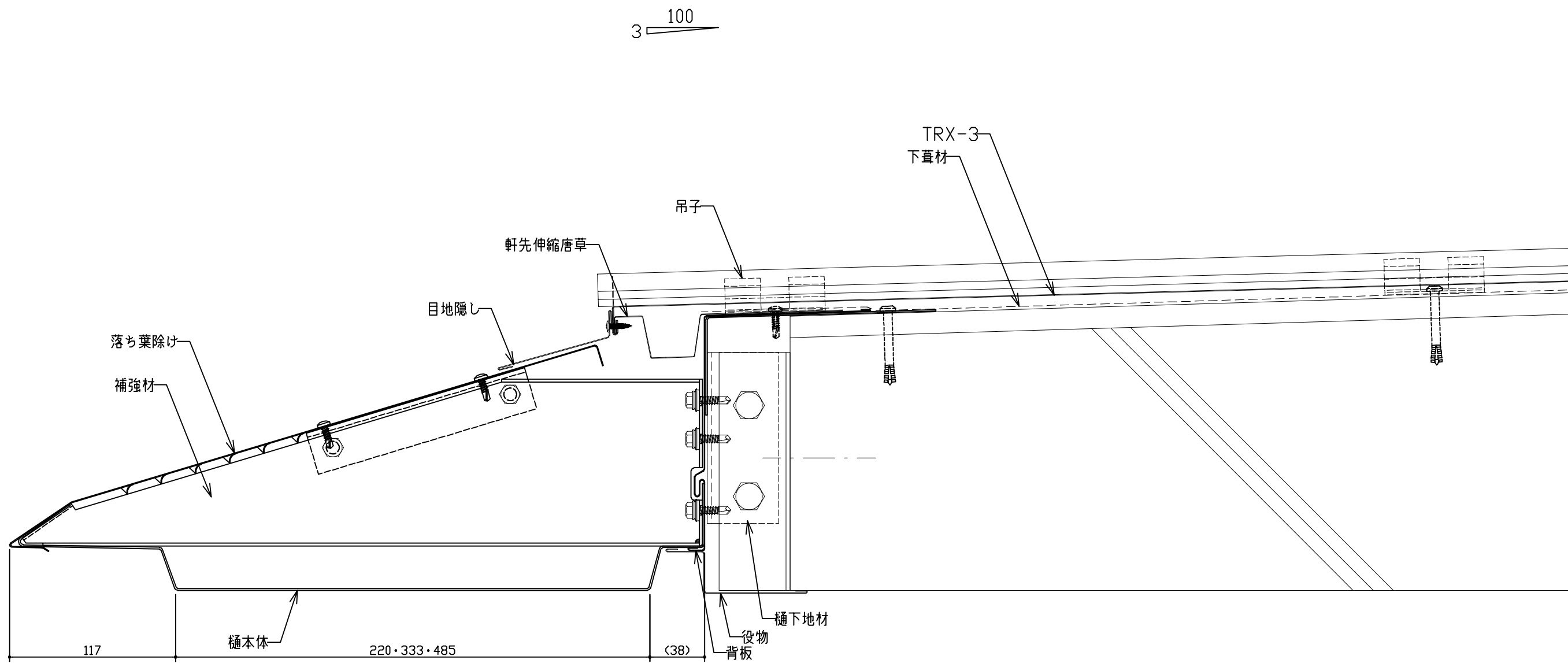
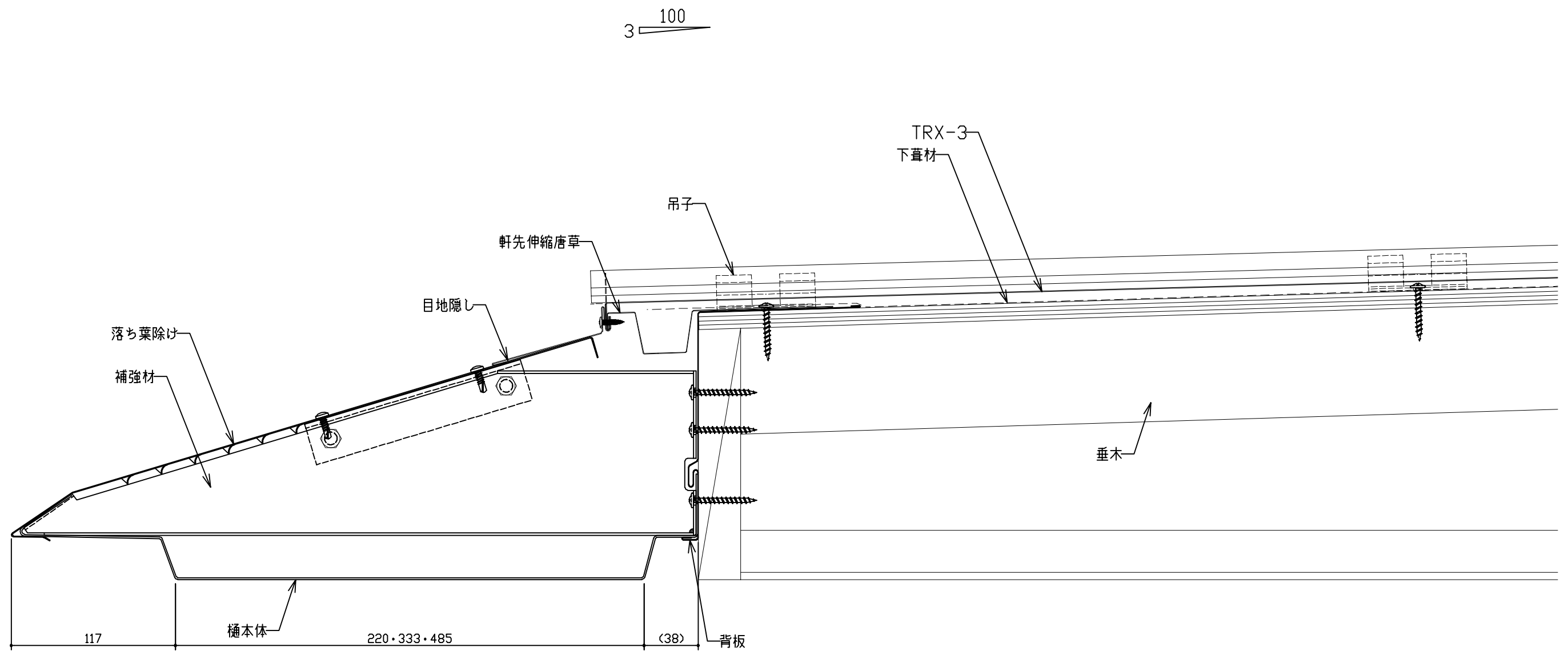


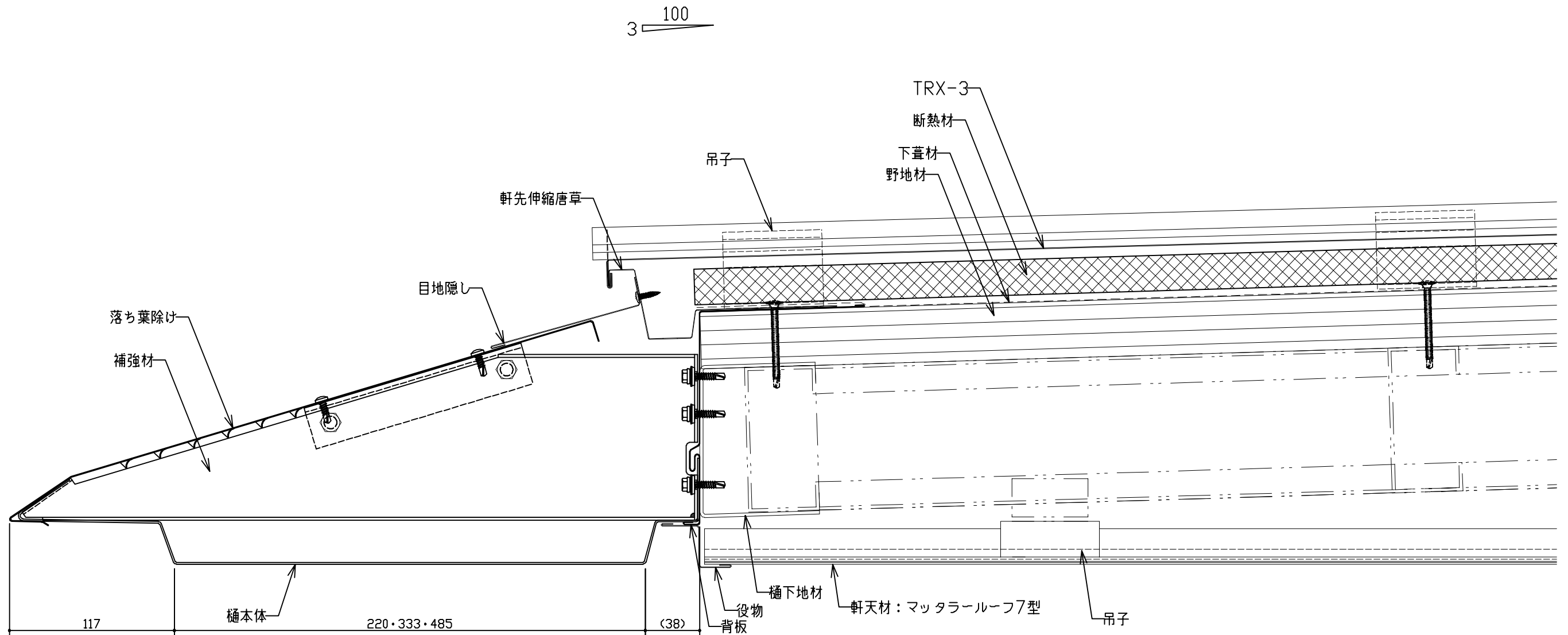
REV. NO.		△20/10/01	元旦内樋仕様一部修正	△	工事名称	図面番号
訂	△				製品名称 シャープな内樋	製品コード
正	△				図面名称 TRX-3 S造	SCALE 1/3 A3
					<b>山田ヒューテック工業株式会社</b>	
					承認	2019.07.31 八木沢



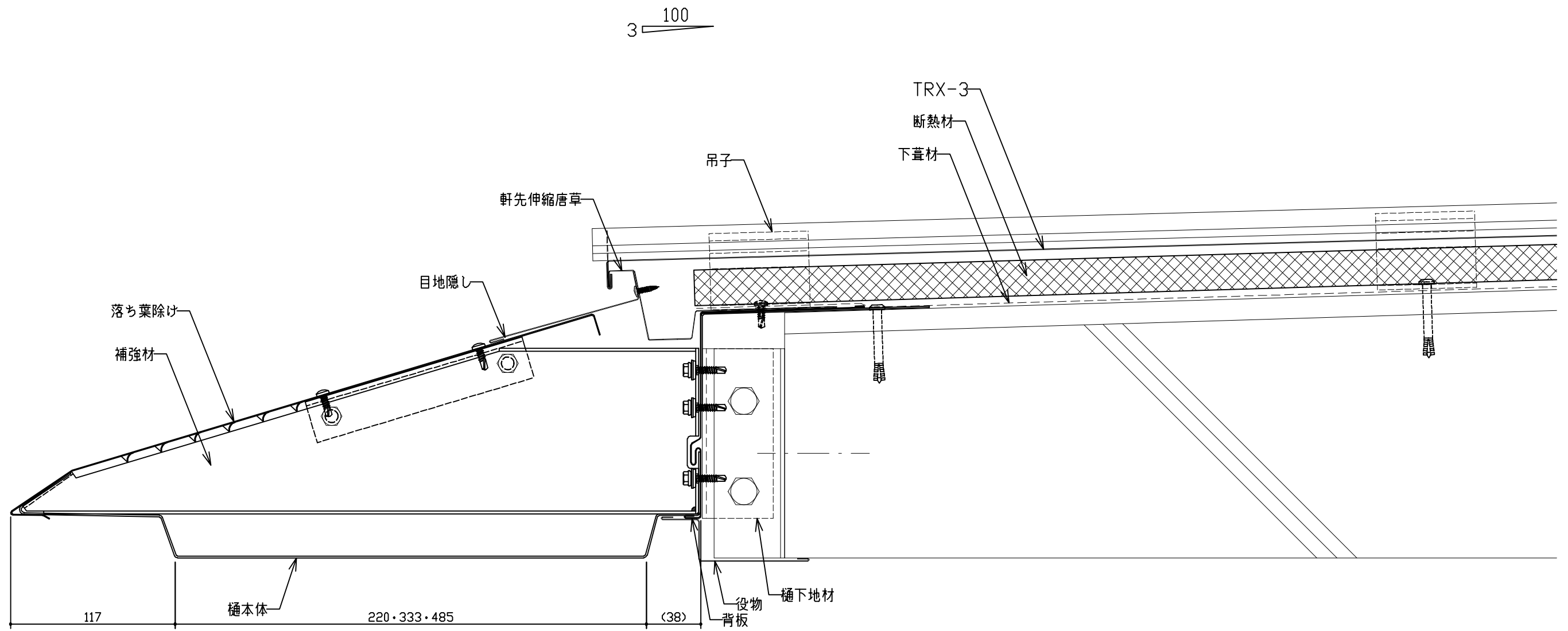
* * *		工事名称	図面番号
* * *		製品名称 シャープな内樋	製品コード
* * *		図面名称 TRX-3 RG造	SCALE 1/3 A3
REV. NO.	△20/10/01	元旦内樋仕様一部修正	△
訂	△		△
正	△		△
		<b>山梨ヒューテック工業株式会社</b>	
		承認者	2019.07.31 八木沢



.				工事名称		図面番号	
.				製品名称 シャープな内樋		製品コード	
.				図面名称 TRX-3 木造		SCALE 1/3 A3	
.				 <b>山梨ヒューテック工業株式会社</b>		承認 検印 製印 八木沢	
REV. NO.	△20/10/01	元旦内樋仕様一部修正	△				
訂	△		△				
正	△		△				

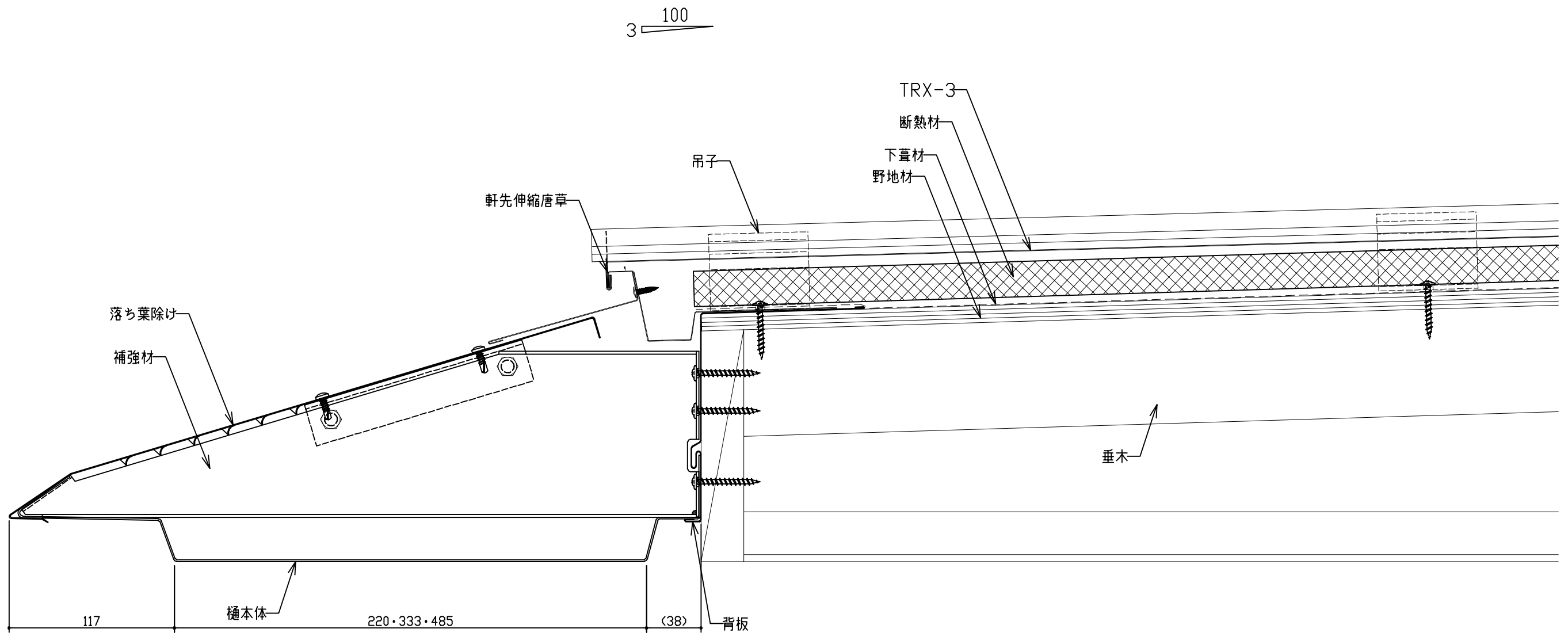


.*				工事名称	図面番号
.*				製品名称 シャープな内樋	製品コード
.*				図面名称 TRX-3 S造 断熱	SCALE 1/3 A3
.*				 <b>山形電気工業株式会社</b>	
REV. NO.	△20/10/01	元旦内樋仕様一部修正	△		
訂	△		△		
正	△		△		



* * * * *		工事名称	図面番号
* * * * *		製品名称 シャープな内樋	製品コード
* * * * *		図面名称 TRX-3 RG造 断熱	SCALE 1/3 A3
REV. NO.	△20/10/01	元旦内樋仕様一部修正	承認 検印 製印
訂	△		2019.07.31
正	△		八木沢

 **山崎電機工業株式会社**



* * * * *				工事名称	図面番号
* * * * *				製品名称 シャープな内樋	製品コード
* * * * *				図面名称 TRX-3 木造 断熱	SCALE 1/3 A3
REV. NO.	△20/10/01	元旦内樋仕様一部修正	△		
訂	△		△		
正	△		△		
				<b>山梨ハイテック工業株式会社</b>	
				承認	検印
				2019.07.31 八木沢	