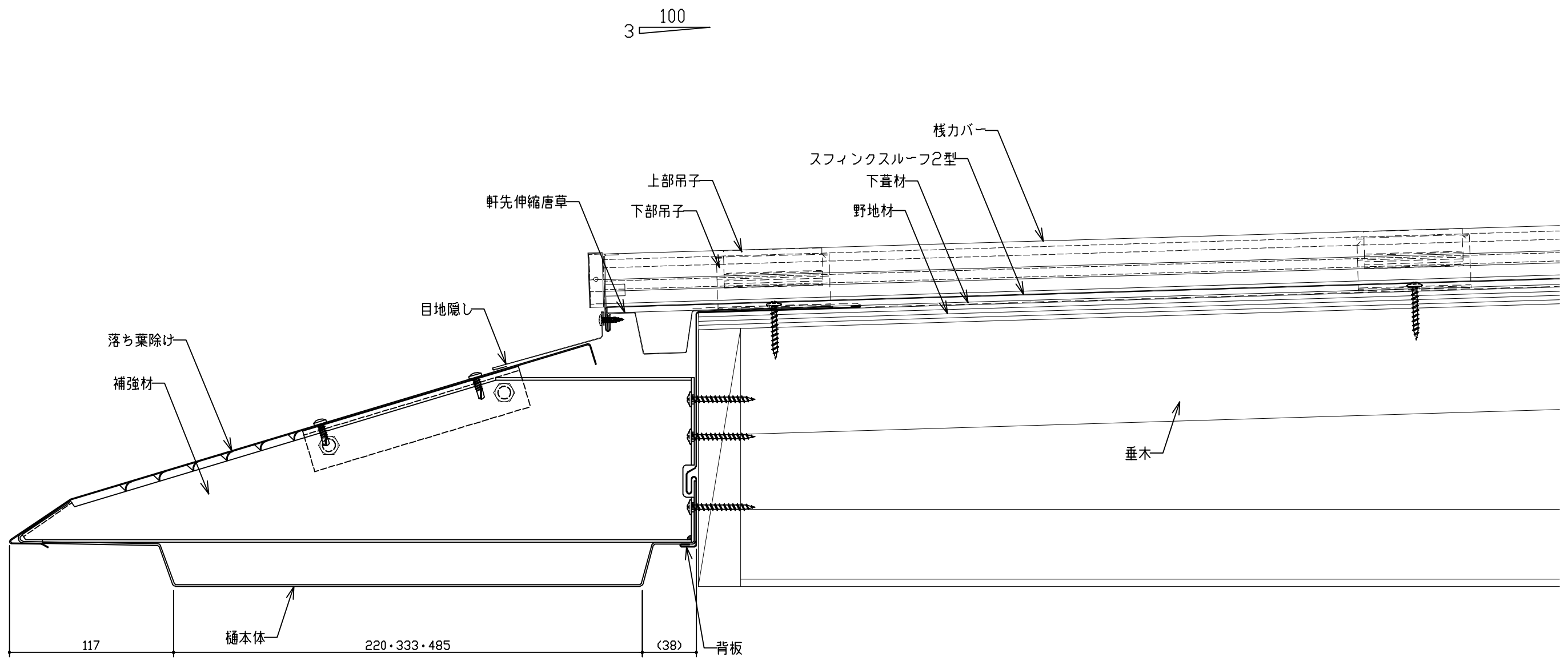
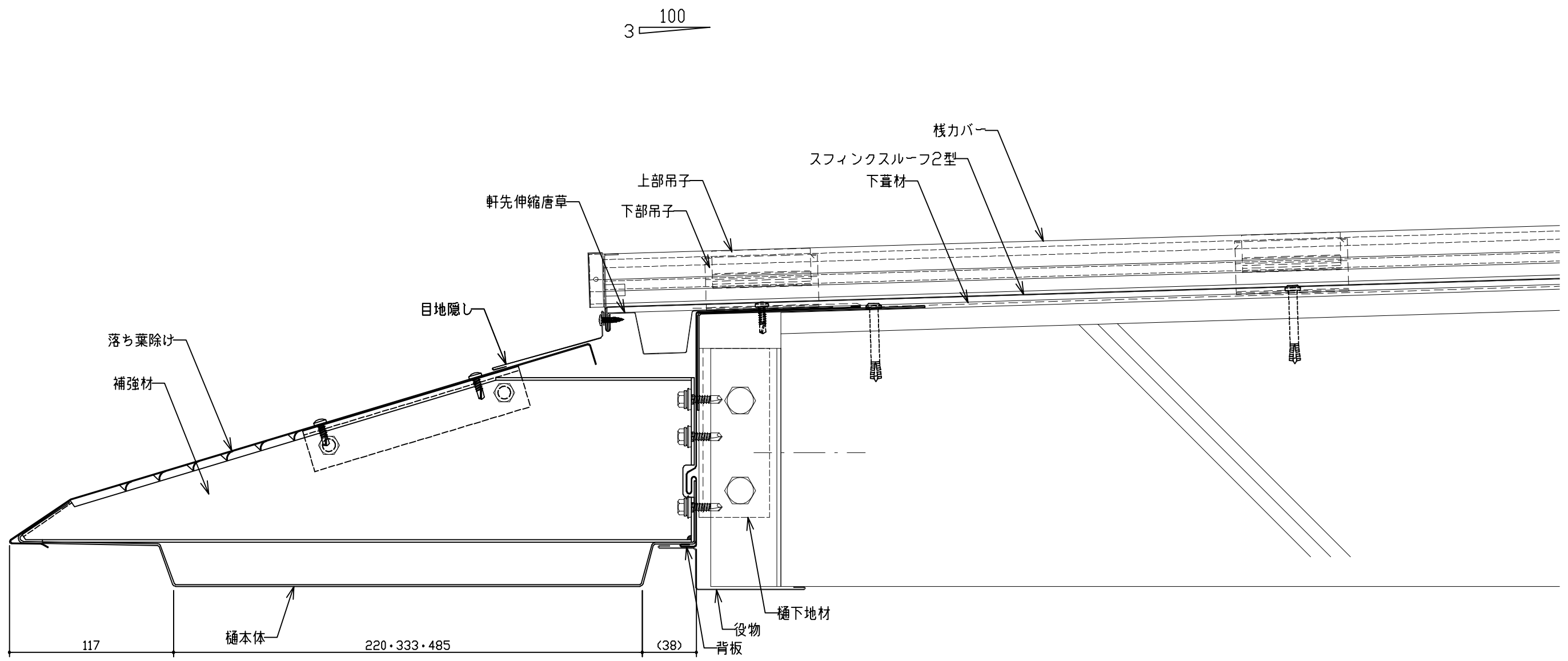


.		工事名称	図面番号
.		製品名称 シャープな内樋	製品コード
.		図面名称 SR-2 S造	SCALE 1/3 A3
REV. NO.	△20/10/02	元旦内樋仕様一部修正	承認 検印 製印
訂	△		2019.07.31
正	△		八木沢

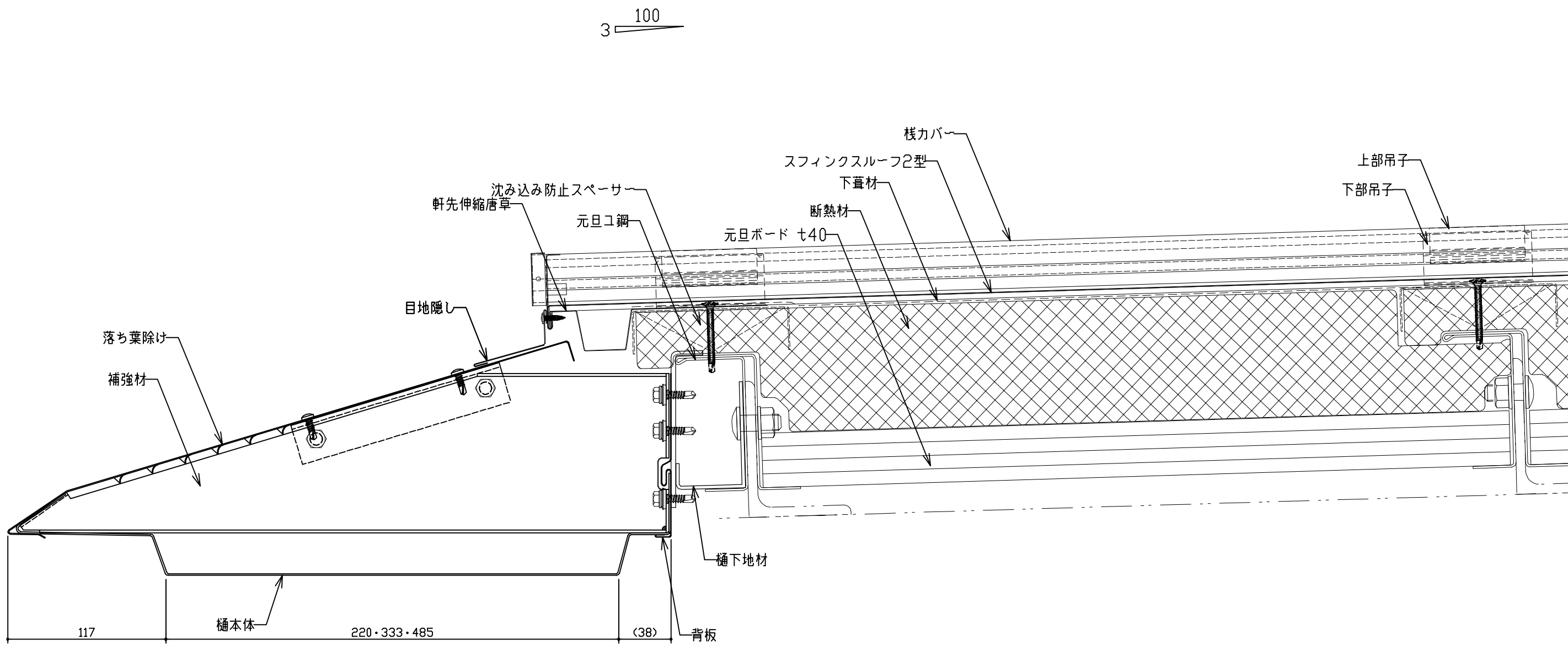
元日ビュテ工業株式会社



* * * * *		工事名称	図面番号
* * * * *		製品名称 シャープな内樋	製品コード
* * * * *		図面名称 SR-2 木造	SCALE 1/3 A3
REV. NO.	△20/10/02 元旦内樋仕様一部修正	△	
訂	△	△	
正	△	△	
<b>山田ヒューテック工業株式会社</b>		承認	検印
			2019.07.31 八木沢

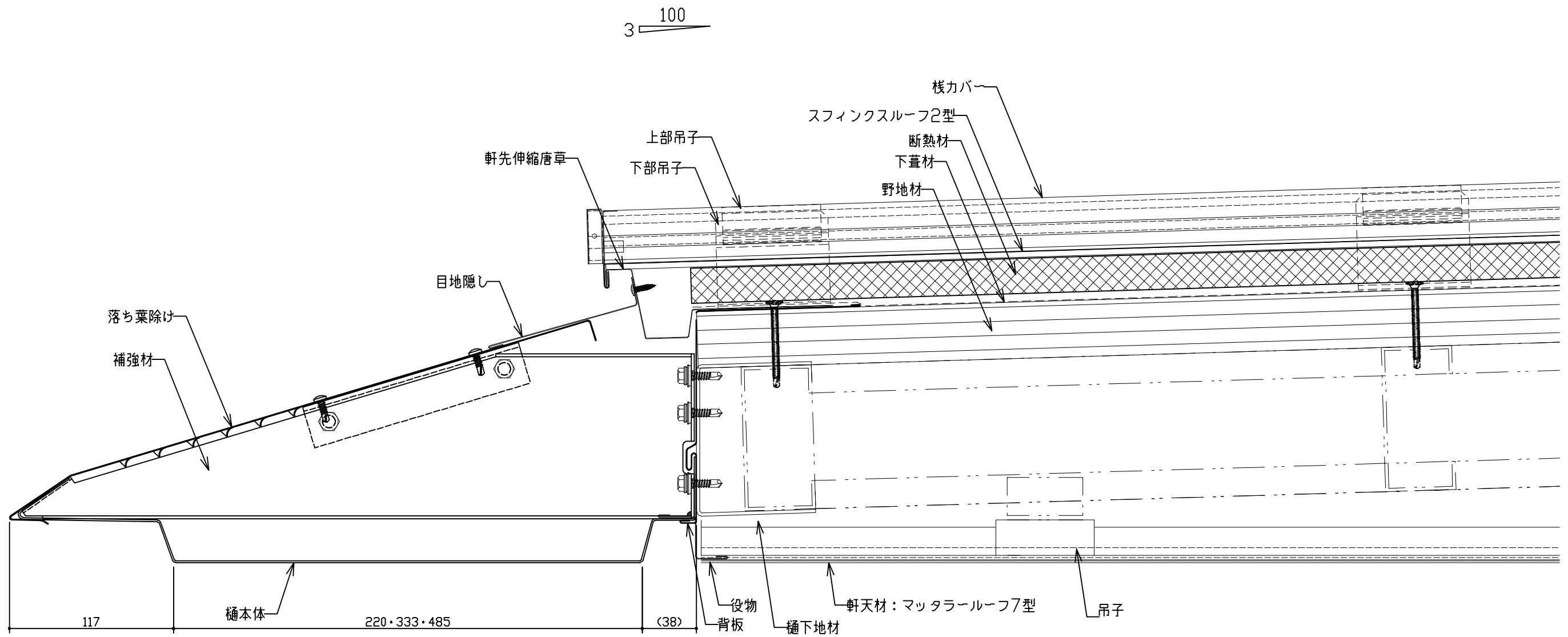


* * * * *		工事名称	図面番号
* * * * *		製品名称 シャープな内樋	製品コード
* * * * *		図面名称 SR-2 RC造	SCALE 1/3 A3
REV. NO.	△20/10/02 元旦内樋仕様一部修正	△	
訂	△	△	
正	△	△	
<b>山梨ハイテック工業株式会社</b>		承認	検印
			2019.07.31 八木沢

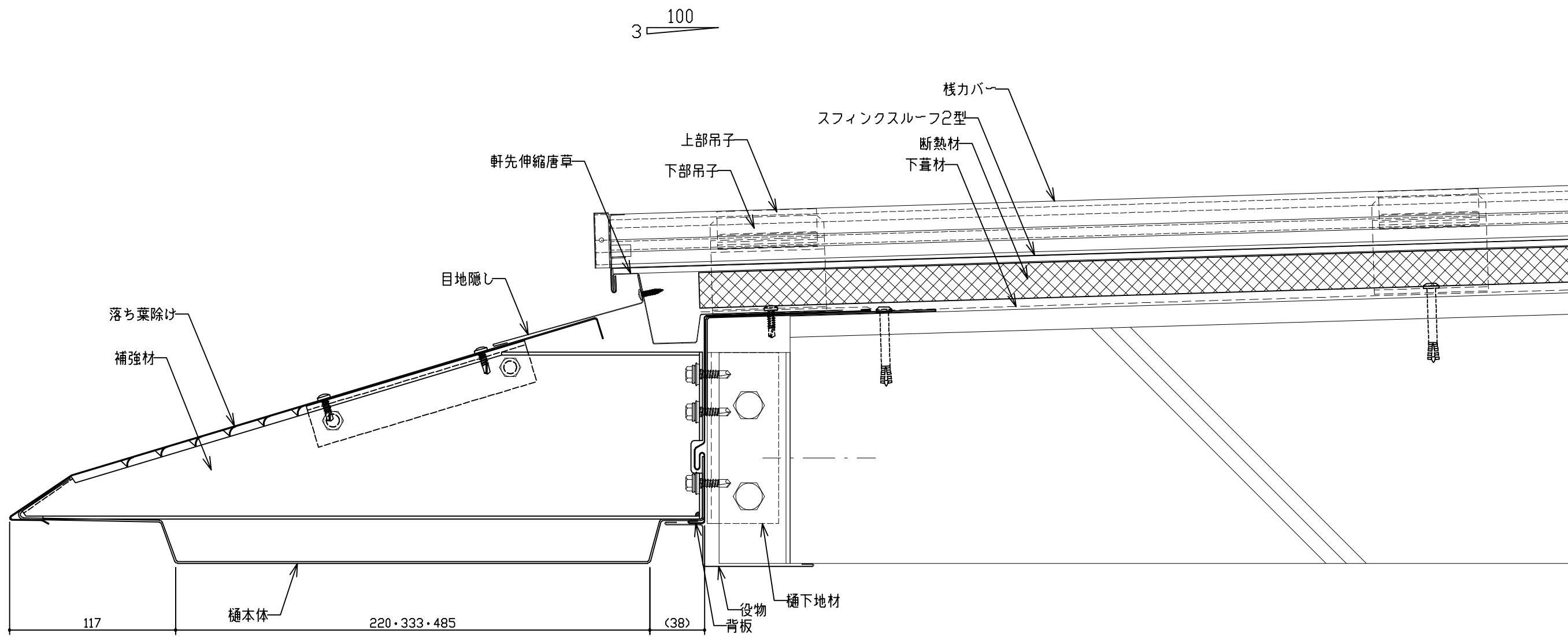


* * * * *		工事名称	図面番号
* * * * *		製品名称 シャープな内樋	製品コード
* * * * *		図面名称 SR-2 コ鋼	SCALE 1/3 A3
REV. NO.	△20/10/02	元旦内樋仕様一部修正	承認 検印 製印
訂	△		2019.08.01
正	△		八木沢

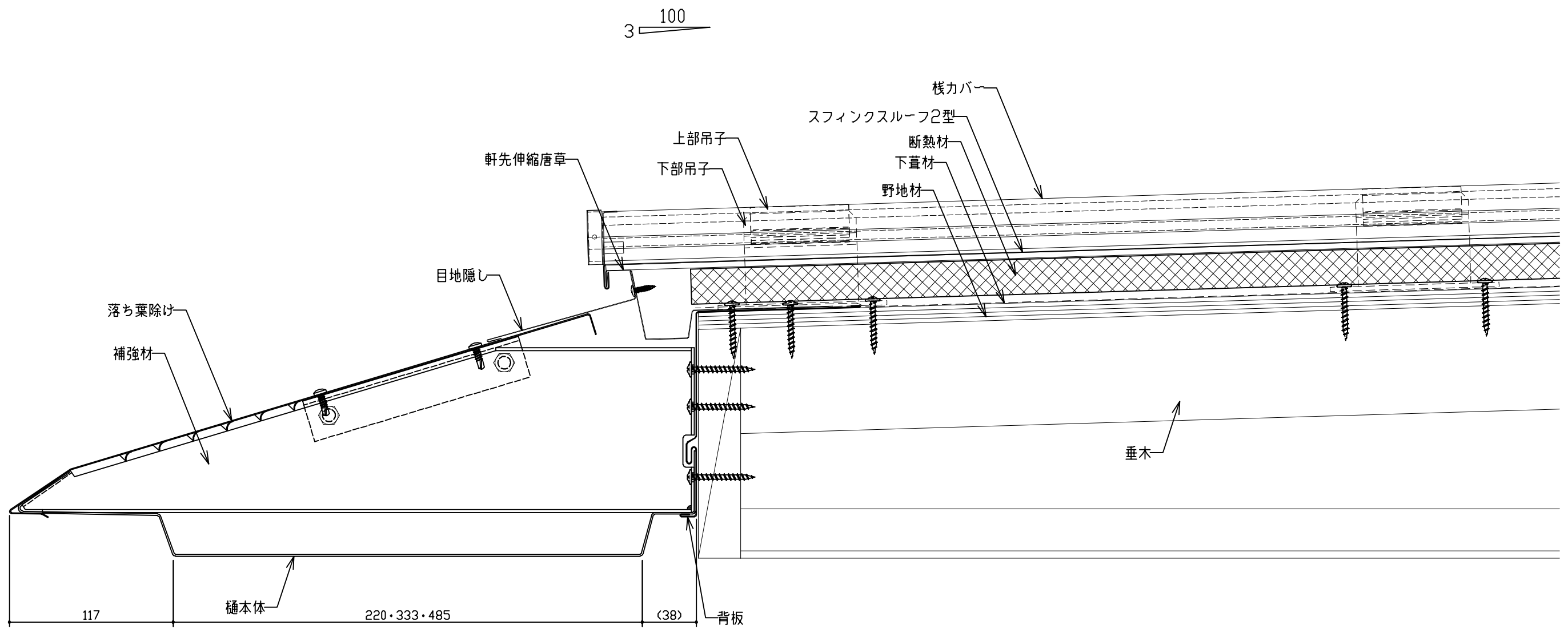

**山梨電気工業株式会社**




REV. NO.		△20/10/02	元旦内樋仕様一部修正	△		工事名称	図面番号
訂	△			△		製品名称 シャープな内樋	製品コード
正	△			△		図面名称 SR-2 S造 断熱	SCALE 1/3 A3
						<b>山梨ハイテック工業株式会社</b>	承認 検印 製印 2019.07.31 八木沢



* * * * *		工事名称	図面番号
* * * * *		製品名称 シャープな内樋	製品コード
* * * * *		図面名称 SR-2 RC造 断熱	SCALE 1/3 A3
REV. NO.	△20/10/02 元旦内樋仕様一部修正	△	△
訂	△	△	△
正	△	△	△
<b>山形電気工業株式会社</b>		承認	検印
		2019.07.31	八木沢



* * * * *		工事名称	図面番号
* * * * *		製品名称 シャープな内樋	製品コード
* * * * *		図面名称 SR-2 木造 断熱	SCALE 1/3 A3
REV. NO.	△20/10/02 元旦内樋仕様一部修正	△	△
訂	△	△	△
正	△	△	△
 <b>山梨ヒューテック工業株式会社</b>		承認	検印
			2019.07.31 八木沢