



2021年11月15日

各 位

会 社 名 元旦ビューティ工業株式会社
代表者名 代表取締役社長 船木 亮亮
(JASDAQ・コード 5935)
問合せ先 管理本部長 柴田 健二
(TEL. 0466-45-8771)

不正取引調査委員会の調査報告書受領に関するお知らせ

当社は、2021年9月1日に開示致しました「不正取引調査委員会設置に関するお知らせ」にて公表いたしましたとおり、当社元従業員による架空取引及び詐欺（以下本件といいます。）について監査役、顧問弁護士及び社外役員を委員とする不正取引調査委員会（以下本委員会という。）を立ち上げて調査を開始いたしました。これまで本件事実について徹底した調査を進めてまいりましたが、本日、本委員会より調査報告書を受領いたしましたので、下記の通りお知らせいたします。

記

1. 本委員会の調査報告の内容

本件は、当社の元従業員が、自らの個人的債務返済のために、当社と取引先との間で架空の取引の請求書を作成し、当社宛に請求を行い正常な取引を装って当社から支払をすることによって、自身の債務返済に充てたもので、その詳細な内容は、添付の「調査報告書」のとおりです。

なお、当該調査報告書につきましては、個人情報及び機密情報保護等の観点から、個人名等、部分的な非開示措置を施しておりますことをご了承ください。

2. 今後のスケジュールなどについて

当社は、本委員会による調査結果及び再発防止策に係る提言を真摯に受け止め、具体的な再発防止策を策定の上、実行してまいります。

なお、再発防止策の具体的な内容につきましては、決定次第、あらためてお知らせいたします

また、過年度の財務諸表の訂正を行う予定はありません。

株主の皆様、お取引先様、その他すべてのステークホルダーの皆様にご多大なるご心配とご迷惑をお掛けいたしますことを深くお詫び申し上げます。

以上

元旦ビューティ工業株式会社 取締役会 御中

調査報告書

2021年11月15日

元旦ビューティ工業株式会社

不正取引調査委員会

目次

第1 調査の概要	6
1. 調査委員会設置の経緯	6
2. 本委員会の構成	6
3. 本委員会の活動目的	7
4. 調査期間・調査対象期間	7
5. 調査の方法	7
(1) 従業員に対するアンケート及び追加調査の実施	7
(2) 取引先に対するアンケート及び追加調査の実施	7
(3) 役員へのヒアリング	8
(4) 関連資料	8
(5) デジタルフォレンジック調査	8
(6) 臨時内部通報窓口の設置	9
(7) 調査の限界	9
第2 調査結果	9
1. 当社の概要	9
(1) 主な事業内容	9
(2) 当社の主要製品	9
(3) 当社の沿革	10
(4) 当社の組織構成（2021年11月15日現在）	11
(5) 当社における内部監査及び内部通報制度の状況	14
(6) 本件にかかる業務及び体制	14
(7) A1氏の経歴、業務内容	15
2. 初動調査における本件の特定について	15
(1) 不正取引発覚以前の特記事項	15
(2) 架空取引発覚の経緯	15
(3) 初動調査における不正取引行為調査の結果	16
3. 本委員会における本件の特定について	18
(1) 従業員向けアンケートの実施内容	18
(2) 従業員向けアンケートについての追加調査	19
(3) 当社経営陣に対する調査	20
(4) 取引先向けアンケートの実施内容（回答社数：元旦会428社・代理店会110社）	20
(5) 取引先に対する追加調査	20
(6) 臨時内部通報窓口で受け付けた内容について	23
(7) 初動調査に対する追加調査	23
(8) デジタルフォレンジック調査	24
(9) 結論	24

第3	本事案の財務諸表への影響検討.....	26
第4	本事案の発生原因の分析及び再発防止策の提言	26
1.	発生原因の分析	26
	(1) A1氏の倫理観（コンプライアンス意識）の欠如.....	26
	(2) 追加発注・原価付替の際の牽制機能の不備	27
	(3) 社内の内部管理体制の不備及び取引先との関係の不健全化	27
	(4) 内部通報制度の機能不全	27
	(5) 内部監査部門によるモニタリング機能の不十分.....	27
2.	再発防止策の提言	28
	(1) 人事制度の見直し及び定期的な人事ローテーション	28
	(2) 社内牽制機能の強化	28
	(3) 取引先とのリレーションの再構築.....	28
	(4) 内部通報制度の見直し	29
	(5) 原価付替に関する社内ルールの見直し	29
	(6) 役職員へのコンプライアンス研修の確実な実施.....	29
	(7) 内部監査室の強化	29

略語一覧

【個人名】

略語	対象
A1 氏	元盛岡営業所長
A2 氏	B1 社長
A3 氏	東北支店長
A4 氏	盛岡営業所員
A5 氏	盛岡営業所員
A6 氏	盛岡営業所員
A7 氏	盛岡営業所員
A8 氏	当社取締役
A9 氏	営業本部社員
A10 氏	B3 社長
A11 氏	当社取締役会長
A12 氏	当社代表取締役社長
A13 氏	当社取締役副社長
A14 氏	B12 社長
A15 氏	B6 代表
A16 氏	B5 社長
A17 氏	B4 社長
A18 氏	B13 社長
A19 氏	B8 社長

【法人名】

略語	会社名	対象
B1 社	有限会社■■■■■	A1 氏の借入先
B2 社	■■屋■■店	A1 氏の借入先の質店
B3 社	株式会社■■■■■	A1 氏の借入先
B4 社	有限会社■■■■■	A1 氏の借入先
B5 社	有限会社■■■■■	A1 氏の借入先
B6 社	■■■■■ 鋳金	A1 氏の借入先
B7 社	株式会社■■■■■	A1 氏の借入先
B8 社	有限会社■■■■■	A1 氏の借入先
B9 社	有限会社■■■■■	A1 氏の借入先
B10 社	有限会社■■■■■	A1 氏の借入先
B11 社	有限会社■■■■■	A1 氏の借入先

B12 社	有限会社■■■■■	A1 氏の借入先
B13 社	株式会社■■■■■	A1 氏の借入先
B14 社	有限会社■■■■■	A1 氏の借入先

【案件名】

略語	案件名	対象
C1 案件	■■市■■■■■建築工事案件	架空取引に使用された案件
C2 案件	■■町■■■■■建設案件	架空取引に使用された案件
C3 案件	■■市立■■■■■案件	架空取引に使用された案件
C4 案件	■■市立■■■■■案件	架空取引に使用された案件
C5 案件	■■市立■■■■■案件	架空取引に使用された案件
C6 案件	■■村■■■■■改修工事案件	架空取引に使用された案件
C7 案件	■■■■■復旧工事案件	架空取引に使用された案件
C8 案件	■■■■■施設案件	架空取引に使用された案件
C9 案件	■■■■■増築案件	架空取引に使用された案件
C10 案件	■■市立■■■■■案件	架空取引に使用された案件
C11 案件	■■■■■改築工事案件	架空取引に使用された案件
C12 案件	■■■■■改修工事	物件の付替えが行われた案件

調査報告書

2021年8月23日に当社IRにて開示した「当社元従業員による架空取引及び詐欺の疑いについて」に関連する調査を実施し、不正取引の発覚から不正取引調査委員会の発足及び調査完了まで、その内容を以下にまとめたものである。

第1 調査の概要

1. 調査委員会設置の経緯

元旦ビューティ工業株式会社（以下「当社」という。）盛岡営業所において、営業所長であったA1氏について、2021年7月3日にB1社のA2氏より借金の督促でA1氏に電話をしても連絡がつかないと問合せがあり、取引先から個人的な借入をしていることが発覚した。

個人的な借金の事実が判明した後、親族の体調不良等を理由に出勤しなくなったA1氏に連絡が取れない状態が続いたため、当社管理部門社員が7月15日及び16日に複数の盛岡営業所員及び借入のある取引先に出向き事情を聞いたところ、A1氏に多額の借金があり、かつ複数の取引先との間で不透明な取引があるとの証言を得た。

そのため、同日A1氏の自宅を訪問し、本人に事実関係を問い質したところ、多額の借金及び架空取引の事実を認めた。

その後、A1氏及び架空取引に関与した可能性のある取引先の証言をもとに、営業所に保管してあった当該工事関連書類を調査したところ、架空工事発注と工事代金の支払いを確認したため、それまでの調査結果に基づき7月27日に賞罰委員会を開催し、A1氏を懲戒解雇処分とし、8月21日付で即時解雇を実施した。

その頃、当社は2022年3月期の第1四半期決算を控えた時期でもあったため、第1四半期決算結果に与える影響を確認するため、2021年8月7日から15日にかけて、「初動調査」を行い、同年8月16日にその調査報告結果を取締役に報告した。

そこで、A1氏が行った不正取引行為（以下「本件」という。）についてより詳細な調査を実施すると共に、効果的な再発防止策の提言を行うため、2021年9月1日に社外取締役、監査役、及び顧問弁護士らによる不正取引調査委員会（以下「本委員会」という。）を設置することとした。

2. 本委員会の構成

本委員会の構成については、以下のとおり。

委員長 堀内 明（当社常勤監査役）

委員 遠藤 秀幸（弁護士 遠藤秀幸法律事務所 代表）

委員 南 元一（当社社外取締役 日本インシュアランスグループ株式会社 代表取締役会長）

委員 殿木 輝（当社社外監査役 公認会計士・税理士 殿木公認会計士事務所 代表）

委員 岸井 幸生（当社社外監査役 公認会計士・税理士 LBA アドバイザリー株式会社 代表取締役）

委員 柴田 健二（当社管理本部長）

事務局 管理本部総務部

3. 本委員会の活動目的

本委員会では、2021年8月迄に実施された初動調査を引継ぎ、以下の調査を実施した。

- (1) 本件の事実関係の調査・確認
- (2) 類似事案の有無の調査
- (3) 本件の財務諸表への影響検討
- (4) 本件が生じた原因分析及び再発防止策の提言

4. 調査期間・調査対象期間

本委員会による調査期間は、2021年9月1日から同年10月29日までの間である。また、本委員会の調査対象期間は、A1氏が盛岡営業所長に就任する前年度の2016年4月から本件不正行為が発覚した時点とした。

5. 調査の方法

(1) 従業員に対するアンケート及び追加調査の実施

本委員会では、以下の部門・事業所の従業員を対象に本件調査にかかるアンケートを実施した（回答必須）。また、過去5年間において以下の部門・事業所に所属しその後異動した従業員は任意回答とした。

- ・東北支店、仙台営業所、北海道営業所、盛岡営業所、福島営業所
- ・東京支店、東京営業所、北関東営業所、千葉営業所
- ・神奈川支店、神奈川営業所、甲信営業所、新潟営業所
- ・中部支店、名古屋営業所、静岡営業所、北陸営業所
- ・大阪支店、大阪営業所、京都営業所
- ・中四国支店、岡山営業所、広島営業所、四国営業所
- ・九州支店、福岡営業所、熊本営業所、沖縄事務所
- ・特販部
- ・住宅部

回答方法は、イントラネットによる電子的収集方式とし、163名より回答を得た。

また、アンケートの回答内容について、必要に応じて以下の部門、事業所に電話及び訪問により追加調査を行った。

- ・盛岡営業所、新潟営業所、北関東営業所、千葉営業所、神奈川営業所、東京営業所、名古屋営業所

(2) 取引先に対するアンケート及び追加調査の実施

元旦会（当社工事物件の施工を担当する協力会組織）に所属する会員（501社）及び、代

理店会（当社の製品を販売する販売代理店組織）に所属する会員（83社 127拠点）に対してアンケートを実施した。

回答方法は、元旦会については専用のアンケート用紙を郵送し回答を返送する方式とし、代理店会についてはインターネットによる電子的収集方式とし、元旦会は 428 社、代理店会は 72 社 110 拠点から回答を得た。

また、アンケートの回答内容について、必要に応じて電話及び訪問により追加調査を行った。

（3）役員へのヒアリング

本委員会では、当社常勤取締役全員（4名）に対し、対面による個別ヒアリング調査を 10 月 29 日迄に実施した。

（4）関連資料

2016 年 4 月から本件不正行為発覚時点までの期間で、必要に応じて以下の関連資料の検討を実施した。

ア. 各種規程

イ. 決裁関連書類（見積書、受注申請書、注文書、検収書、納品書、請求書、入金伝票）

ウ. 工事工数や工事の実態を表す資料又は工事報告書

エ. 人事資料（社員台帳、労働者名簿）

オ. その他関連資料

（5）デジタルフォレンジック調査

本委員会は、重要な不正取引の潜在的な可能性を検討するため、当社と利害関係のない専門業者に依頼して、デジタルフォレンジック調査を次のとおり実施した。

ア. 調査対象期間

デジタルフォレンジック調査の対象期間は、電子データの残存期間である 2017 年 1 月 1 日から 2021 年 10 月 7 日までとした。

イ. 調査実施の委託

本委員会の委託を受けた株式会社 foxcale（以下「foxcale」という。）は、本件調査及び類似案件の調査を実施するため、デジタルフォレンジック調査を行った。

ウ. 調査手法

当社はメールサーバとして Microsoft Office 365 を、ネットワークフォルダとして OneDrive を利用している。

foxcale は、調査対象者の貸与 PC に含まれる電子データ（メールデータ及びファイルデータ）を保全するとともに、A1 氏使用の Microsoft office 365 のメールサーバ及び OneDrive に保存されている電子データを当社より受領し調査を行った。

更に、当社は A1 氏の本件が行われた当時の上司である A3 氏及び盛岡営業所所員 4 名のメールサーバにつき、保全を実施した。

保全又は受領した電子データの概要は以下のとおりである。なお、各デバイスは当社から調査対象者に対して業務上貸与されたものである。

対象者	保全対象	手続
A1 氏	メールサーバ	当社がダウンロードしたデータを foxcale が受領
	ネットワークフォルダ	同 上
	ラップトップ PC	foxcale が保全
	スマートフォン	同 上
A3 氏	メールサーバ	当社がダウンロード
A4 氏	同 上	同 上
A5 氏	同 上	同 上
A6 氏	同 上	同 上
A7 氏	同 上	同 上

(6) 臨時内部通報窓口の設置

本委員会は、従業員からの本件調査に関連する情報を収集するため、本委員会委員長及び当社顧問弁護士を窓口とした臨時内部通報窓口を、2021年9月13日から2021年9月30日の間設置した。

(7) 調査の限界

初動調査及び本委員会の調査は法的な強制力がないため、その実施、回答及び調査結果の収集、分析には任意調査としての限界がある。

第2 調査結果

1. 当社の概要

(1) 主な事業内容

- ア. 金属屋根製品等の製造販売および設計施工の請負
- イ. 太陽光発電屋根、太陽光発電関連製品等の製造販売および設計施工の請負
- ウ. シート防水屋根材の製造販売および設計施工の請負

(2) 当社の主要製品

分類	種目	製品名
金属屋根製品	横葺き屋根	元旦スプリングルーフ850、元旦スプリングルーフ800 元旦一文字 S ダンカクルーフ260、ダンツキルーフ182 ダンカクフリールーフ、ダンツキフリールーフ
	縦葺き屋根	スフィンクスルーフ1・2・3・6型 元旦TRX、元旦TRX2・3・4・6型 ラジアールーフ、大和葺元旦
	平滑葺き屋根	マッタラールーフ7・8型
	金属成型瓦	本瓦棒元旦、本瓦棒元旦'84、本瓦棒元旦'17
	折板屋根	ビューティールーフL-100・L-200、元旦折板G-160

	外壁（外装材）	元旦くろす50、元張Ⅱ
	防水屋根	P & P ステンレス防水
	住宅屋根	断熱ビューティルーフ 2 型 ビューティルーフしがらみ、ラジアールーフ 3 型 元旦内樋、住宅換気棟 マッタラールーフ 7 型Ⅱ
その他屋根製品	シート防水屋根	サーナルーフ、元旦スチール防水
	屋根付属製品	元旦トップライト、点検口、元旦システム排煙棟 元旦システム樋、元旦軒先システム、元旦内樋（大型建築用）
	屋根下地材	元旦ユ鋼システム、元旦ボード、天井落下防止工法
	太陽光発電屋根	ノンシャドウソーラーⅢ
	太陽光パネル架台	サンバシステム、サンピカ 元旦ソーラーパネル取付金具、元旦ウイング
	立体トラス	テクノトラス

(3) 当社の沿革

年月	変遷の内容
1965年4月	一般住宅の板金工事を目的として、船木板金工業(個人経営)を神奈川県藤沢市長後で創業
1967年6月	横葺屋根「ビューティルーフ」を開発
1968年3月	「ビューティルーフ」の製造販売を開始
1971年4月	建築板金の施工、屋根材の製造販売等を目的として、資本金310万円で船木鉄板株式会社を神奈川県藤沢市下土棚に設立
1975年11月	元旦ビューティ工業株式会社に商号を変更
1977年7月	横葺定尺屋根の製造販売を開始
1979年5月	神奈川県藤沢市高倉(現湘南台5丁目)に本社移転
1980年3月	東京都港区に東京営業所(現東京支店)開設
1981年10月	山梨県北巨摩郡長坂町に山梨第一工場開設(現在山梨県笛吹市に移転集約)
1982年10月	大阪市淀川区に大阪営業所(現大阪支店)開設
1983年3月	システム工法の開発により、元旦ボードと各種システム部材の製造販売を開始
4月	名古屋市中村区に名古屋出張所(現中部支店)開設
10月	山梨県北巨摩郡高根町(現北杜市高根町)に山梨第二工場開設
1984年2月	「マッタラールーフ」・「スフィンクスルーフ 2 型」(縦葺屋根)の製造販売を開始
11月	宮城県仙台市に仙台営業所(現東北支店)開設
1985年3月	福岡県福岡市に福岡営業所(現九州支店)開設
4月	「バックキング工法」による施工法の開発
9月	「ダンカクルーフ260」(横葺屋根)の製造販売を開始
1988年10月	岡山県久米郡久米町(現津山市)に岡山工場開設
1990年10月	二重葺屋根工法「バシステム」の開発により、各種バシステム部材の製造販売を開始
1992年3月	福島県安達郡本宮町(現本宮市)に福島工場開設
3月	「ビューティルーフL-200」(折板屋根)の製造販売を開始
1993年10月	日本証券業協会(現東京証券取引所JASDAQ(スタンダード))に株式を店頭登録
1994年4月	山梨県北巨摩郡白州町(現北杜市白州町)に白州技術センター開設
4月	太陽光発電屋根システムの製造販売を開始
1996年8月	「元旦TRX」(縦葺定尺屋根)の製造販売を開始
1997年8月	神奈川県藤沢市湘南台1丁目に本社移転
2000年12月	「ジャバラルーフ」(屋上緑化システム)の製造販売を開始
2001年7月	「元旦ユ鋼システム」(高断熱屋根システム・天井落下防止工法)の製造販売を開始

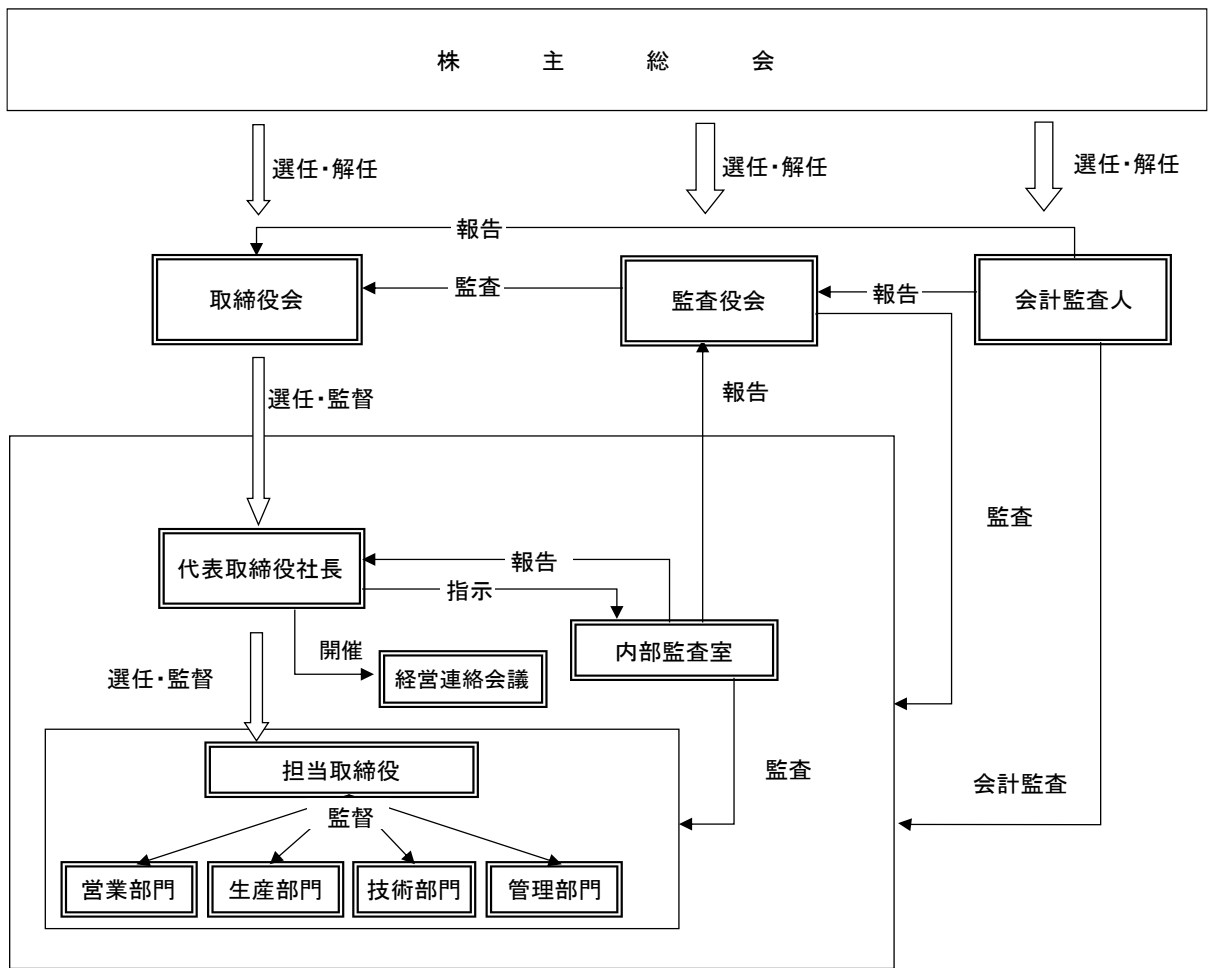
2004年4月	「ノンシャドウソーラー(現ノンシャドウソーラーⅢ)」・「マッターラーソーラールーフ(現マッターラーソーラールーフⅢ)」(屋根一体型太陽光発電屋根)の製造販売を開始
2005年4月	「元旦スプリングルーフ-850」(災害リスク防止・高強度型横葺屋根)の製造販売を開始
2006年5月	「元旦サーナルルーフ」(塩ビ防水シート)の販売を開始
2007年3月	「元旦スチール防水屋根」(塩ビ防水シート一体型金属屋根)の製造販売を開始
4月	「元旦トップライト」(横葺用採光システム)の製造販売を開始
2013年6月	「元旦TRX6型」(縦葺屋根)の製造販売を開始
2015年4月	創業50周年を迎える
4月	「元旦くろす50」(菱形外装材)の製造販売を開始
9月	「天井落下防止工法」(C形鋼・後付け仕様)による施工法の開発
10月	創立50周年記念 全国元旦代理店会・全国元旦会合同大会開催(グランドプリンスホテル新高輪)
2016年4月	「大和葺元旦」(嵌合式板葺屋根)の製造販売を開始
2017年7月	「元旦内樋(GANTAN UCHITOI)」(金属雨どい・落ち葉除け)、「元旦軒先システム」(可変式軒先システム)の製造販売を開始
8月	山梨県笛吹市に山梨第一工場開設(旧山梨工場第一製造所・第三製造所を移転集約)
2018年1月	「断熱ビューティルーフ2型」(住宅用屋根)の製造販売を開始
2019年6月	「元旦内樋(大型建築用)」の製造販売を開始
2020年3月	「マッターラールーフ7型Ⅱ」(住宅用平滑葺)の製造販売を開始

(4) 当社の組織構成 (2021年11月15日現在)

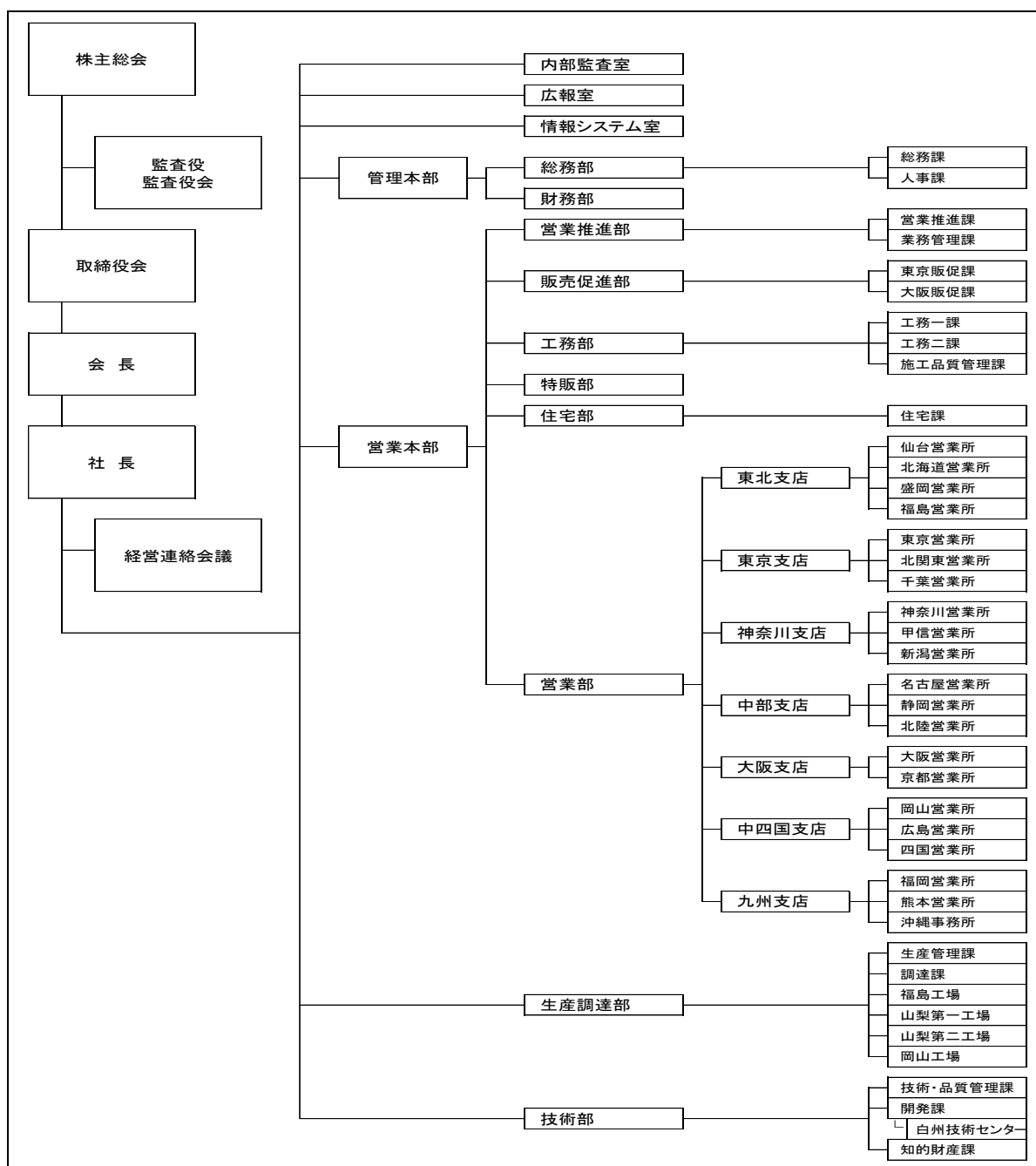
ア. 役員

地位	氏名	担当および重要な兼職の状況
取締役会長	船木 元旦	
代表取締役社長	船木 亮亮	
取締役副社長	加藤 誠悟	営業本部長 兼 特販部長 兼 販売促進部長
取締役	岡部 竜司	営業本部副本部長 兼 営業部長
取締役	南 元一	日本インシュアランスグループ株式会社 代表取締役会長
常勤監査役	堀内 明	
監査役	殿木 輝	公認会計士・税理士
監査役	岸井 幸生	公認会計士・税理士

イ. コーポレート・ガバナンス体制



ウ. 組織図



エ. 販売・施工組織（全国元旦代理店会・全国元旦会）

(ア) 販売組織（代理店会）

販売体制は、全国7支店20営業所（1事務所）に及ぶ全国的な販売網を構築しているが、より効率的な拡販を図るため、販売代理店制度を導入し、当社製品の普及と拡販を目指すとともに各代理店の発展と福利の増進を図ることを目的に1984年に「全国元旦代理店会」を発足した。2021年9月末現在、83社、127拠点にのぼる。当社は代理店を支援するための確かなマーケティング戦略に基づく営業・技術研修を実施し、市場動向にマッチした販売体制を構築している。

(イ) 施工組織（元旦会）

施工体制については、1982年に全国の工事店（建築板金店）を組織化した「全国元旦会」を発足して当社製品の施工を行っている。この元旦会においては、会員相互の情報交換及び技術の交流を図り、当社製品の普及並びに責任施工体制の確立に努めることを目的としており、2021年9月末現在、正会員501社、賛助会員156社※1のぼる。当社による定期的な技術研修を通じて技能の向上と施工品質の標準化により同業他社との差別化を図っている。

※1 賛助会員とは主には販売代理店が参画しており製品・販売・施工の三位一体体制を構築している。

オ. 財務及び損益の推移

（単位：百万円）

決算年月	2016年/3月	2017年/3月	2018年/3月	2019年/3月	2020年/3月	2021年/3月
売上高	12,414	12,321	11,000	11,530	13,661	12,293
経常利益	575	314	108	317	463	337
当期純利益	345	135	33	607	358	243
純資産額	2,993	3,184	3,693	3,865	4,077	4,493

(5) 当社における内部監査及び内部通報制度の状況

ア. 内部監査室の業務状況

内部監査基本計画書に基づき、四半期単位での内部統制監査、現場視察、営業所、工場往査を実施し、課題や問題点の改善提案を行い、同時に社内の各種プロセス（全社統制、製品売上、完成工事、売上債権、棚卸資産、決算・財務、IT統制全般）の整備、運用状況について、評価を行っている。

イ. 内部通報制度の状況

内部通報窓口は総務部総務課に設置し、過去5年間の内部通報は3件であった。また、取引先からの通報を受ける制度・体制は未整備であった。

(6) 本件にかかる業務及び体制

当社の売上は、代理店等に屋根材を販売する製品売上和、元請（ゼネコン等）などから受注し施工まで請け負う工事売上がある。工事売上については、工事下請先（元旦会）が施工を担当している。このうち今回の不正取引が発生した工事売上について、業務の流れを以下に記載する。

ア. 設計事務所や、官公庁などの入札情報より、工事見込み案件の発掘活動を行う。

イ. 様々な引き合いに基づき、当社営業が工務部や営業推進部などと共同で提案書や見積書を作成し、元請に提出する。

ウ. 元請が様々な提案の中から、当社の提案の採用を決定し、発注の内示を行う。

エ. 当社が元請より工事を正式に受注する際、工事契約書（注文書）を取り交わす。受注の際に社内決裁を行うが、その際に「受注申請書」を作成し、案件の採算や取引概要について、社内の決裁関係者に工事情報を回覧する。

オ. 「受注申請書」を提出する際、工事下請先の選定と発注額の決定も同時に行う。

- カ. 工事の進捗(出来高)に合わせ工事下請先より請求書の提出を受け、「工事出来高支払表」に支払金額を入力する。
- キ. 財務部は上記「工事出来高支払表」を基に、月末締め翌月末日払いで工事下請先に支払処理をする。
- ク. 従来の処理では、受注申請時に下請先が確定していない、あるいは工事内容の一部が決定していない場合があり、予備費を設定することがあった。
- ケ. 上記の予備費の支払いについては、営業所長決裁で支払いが実行されていた。
- コ. 今回の不正行為は、この予備費を使い、A1氏が自らの権限で架空の工事費の請求に対する支払いを承認し、支払いを行わせていた。また、予算が厳しく赤字になってしまう物件の工事経費を他の工事案件に付替える処理(以下「付替」という。)を盛岡営業所の所員に指示して行わせていた、というものであった。

(7) A1氏の経歴、業務内容

A1氏は、東北地方における販路拡大のため、2004年1月に営業担当者として中途採用され、盛岡営業所に配属された。2007年10月に主任に、2012年8月に課長代理に昇格し、2017年4月に同営業所長に就任した。入社以来東北地域、特に岩手県、青森県を中心とした地域の屋根工事物件の営業活動を担当していた。

2. 初動調査における本件の特定について

(1) 不正取引発覚以前の特記事項

A1氏は、盛岡市内の質屋B2社からの借入れが雪ダルマ式に膨らみ返済出来なくなった結果、2020年5月21日付で盛岡地方裁判所より債権差押命令を受けている。

(2) 架空取引発覚の経緯

2021年7月3日に、B1社のA2氏からA3氏に、「A1氏がB1社から個人的な借金(200万円程度)をしており、返済期日が到来しても本人から連絡がなく音信不通となっているが、会社を辞めていないか」と問合せがあった。

A3氏がA1氏に電話をすると借金の事実は認め、自らA2氏に連絡し返済する、と話した。その後A1氏の電話は繋がらなくなり、A3氏は経緯をA7氏に報告した。

同年7月3日以降、当社従業員がA1氏に電話やメールで連絡を取ろうと試みるが応答がなく、欠勤が継続している中で、従業員や様々な取引先との間で借金があるとの複数の情報が盛岡営業所に寄せられ、A1氏の欠勤が続いたこともあり盛岡営業所の営業活動に支障をきたす状況となった。

そのため、同年7月15日、A9氏ら当社管理部門社員が当社盛岡営業所に出向き、盛岡営業所員から事情を聴取した。その結果、盛岡営業所の取引先のひとつであるB3社との間で、過去に工事の実態のない取引があるとの情報を従業員より入手したため、B3社のA10氏と面談し、事情を聴取した。

その結果、A1氏が2018年11月頃から、多額の個人的な借金の返済や、その借金の返済原資に充てるための高額当選金を謳う宝くじの購入費用のために、架空の口実(政治家への資金提供や取引先への営業経費、家族の事情など)でB3社のA10氏に繰返し借入れを持

ち掛け、その返済手段として B3 社に当社に対する架空の工事費請求書を発行させ、当社から支払いをさせる不正取引行為を行っていたことが判明した。

(3) 初動調査における不正取引行為調査の結果

ア. 架空取引に関する調査結果①

2021 年 7 月 15 日から 2021 年 8 月 15 日迄の間に実施した初動調査の結果と、本委員会にて実施した A1 氏及び A10 氏に対するヒアリングの結果、初動調査の時点で架空取引の疑いが高いと認定された取引内容は、以下の通りであった。

(ア) C1 案件

C1 案件においては、下記の 2 社に対して総額 6,212,400 円の工事代金が当社より支払われた。

a. B3 社

B3 社から当社に対する 4 回の架空工事代金請求により、B3 社に対して総額 5,002,400 円の工事代金が当社より支払われた。

支払日	請求名目	金額 (税込)
2019 年 5 月 31 日	モックアップ作成	1,269,000 円
2019 年 11 月 30 日	断熱材受け B O X 加工 (材料費共)	1,500,400 円
2019 年 12 月 31 日	施工応援	616,000 円
2020 年 1 月 31 日	施工応援、宿泊・交通費	1,617,000 円
合 計		5,002,400 円

b. B4 社

B4 社から当社に対する架空工事代金請求により、当社から B4 社に対して 1,210,000 円の工事代金が支払われた。なお、この 1,210,000 円は A1 氏の指示で、B4 社からそのまま B3 社に支払われている。これにより、B3 社は a + b により合計 6,212,400 円の支払を受けている。

支払日	請求名目	金額 (税込)
2020 年 3 月 31 日	屋根工事・追加工事	1,210,000 円
合 計		1,210,000 円

(イ) C2 案件

本工事での当社から B3 社への支払い状況

支払日	請求名目	金額 (税込)
2021 年 5 月 31 日	建築工事一式施工応援 (熱溶着)	2,200,000 円
合 計		2,200,000 円

イ. 架空取引に関する調査結果②

前述ア. に記載の B3 社に対する取引のほか、調査の結果、下記の 2 社についても架空取引の疑いがある取引があり、その内容は以下の通りであった。ただし、初動調査においては取引先への確認は実施できなかった。

(ア) B5 社分

支払日	請求工事案件	金額(税込)
2017年10月31日	C3 案件	1,188,000 円
2019年4月30日	C4 案件	1,190,160 円
2019年4月30日	C5 案件	542,160 円
2019年5月31日	C6 案件	360,720 円
合 計		3,281,040 円

(イ) B6 分

支払日	請求工事案件	金額(税込)
2021年1月29日	C7 案件	308,000 円
合 計		308,000 円

ウ. 架空取引の手口・動機

A1 氏によって行われた架空取引の手口は、A1 氏が自己の個人的な借金返済に困り、借金返済の手段として自ら取引先に架空取引を持ちかけ、当社に対し架空の工事費の請求書を発行させた。その後、当社からその請求に基づき代金の支払を行うことで、借金の返済を行ったこととして、借入先との間で申し合わせが行われていた。

A1 氏は、案件によって工事内容の一部が確定せず予備費を設定する場合があります、その予備費支払いについて営業所長決裁で支払が実行されていたことを利用し、受け取った請求書を既に受注済の工事案件に追加工事費や施工応援人工代の名目で計上し、出金伝票を自ら起票するか、若しくは上記経緯を知らせずに部下に起票させ自らの承認で支払処理を実施していたことが判明した。

また、架空取引の動機については、借金を一括返済するために高額当選金を謳った宝くじなどを購入するための資金が必要だった、と A1 氏が説明している。

エ. 経費付替という不正な事務処理の発覚について

初動調査において、A1 氏から採算が悪化した工事案件の採算を良好に見せるために、他の工事案件への経費の付替を行った、という新たな証言を得た。この A1 氏の証言に基づき、関係する物件の帳票を調査した結果、経費の付替処理が行われた事案は、A1 氏の証言どおり、盛岡営業所の 8 取引先 8 伝票で、合計 4,738,160 円分であった。

請求工事案件	計上日	取引先	請求内容	金額(税込)
C12 案件	2020年9月30日	B3 社	施工応援	748,000 円
C8 案件	2020年7月31日	B7 社	工事代	985,600 円
C9 案件	2018年9月30日	B8 社	応援人工代	972,000 円
	2018年9月30日	B9 社	応援人工代	216,000 円
	2018年6月30日	B10 社	応援人工代 諸経費一式	75,600 円
	2018年4月30日	B11 社	工事代	972,000 円
C6 案件	2019年4月30日	B4 社	施工応援	682,560 円

	2019年4月30日	B12社	施工応援	86,400円
			合計	4,738,160円

これら取引先のうち5社は、A1氏の借入先であったため、新たな架空取引の可能性を疑い、そのことについての追加調査を実施したが、これまでの調査の結果では、架空取引であることを裏付ける証拠は確認できなかった。

オ. 経費付替の手口・動機

A1氏および盛岡営業所員へのヒアリングにより、経費付替の手口は、取引先から本来あるべき物件名および日付を変更した請求書を入手し、予備費支払いについて営業所長判断で出金伝票により支払が実行されていたことに目をつけ、同様の手口で出金伝票により支払う、というものであった。

動機としては、見積ミスなどによる追加経費発生により赤字にならないよう現場経費を別物件につけ、採算をよく見せようとしたとのことであった。

カ. 類似案件の有無に関する調査

A1氏により行われていた不正行為について、他の営業所分も含め出金伝票処理により類似の事務処理を行った可能性のある帳票類について、営業所に保管されていた2013年4月以降の盛岡営業所分、2019年4月分以降盛岡営業所以外分の合計2,021件について、書類上の記録から不正取引が成立する可能性がないか全ての出金伝票及び付属書類を確認した。

そのうち、下記二つの観点に関しては、初動調査での時間的制約のため8月15日の時点では継続調査扱いとした。

(ア) 潜在的な架空取引の可能性を否定できないもの	59,322,713円	189件
(イ) 潜在的な付替の可能性を否定できないもの	15,486,480円	22件

3. 本委員会における本件の特定について

(1) 従業員向けアンケートの実施内容

初動調査で発見された不正行為をもとに、同様の手口で他の従業員が不正を行っていないかをアンケート方式により調査した。

ア. 取引先に借金や金品を要求する行為

この問いに対して、初動調査の結果判明したこと以外に新たな事実は識別されなかった。

イ. 架空取引の有無に関する調査

この問いに対して、初動調査の結果判明したこと以外に新たな事実は識別されなかった。

ウ. 付替をしたことの有無に関する調査

初動調査において、A1氏が付替を行っていたことを明らかにしたため、他の営業所でも同様の事務処理を行っていないかを調査することとした。

その結果、アンケート対象者のうち17名より「別案件への付替をしたことがある」という回答を得た（付替処理を複数の物件で行ったという回答をした者もいた）。

そのうち2名の回答はA1氏の不正取引に関連するものであった。また、1名の回答に

については自らが主担当ではなく、上司からの指示によるものであった。

不採算物件の費用の他物件への付替について 10 名から、工事完工後のクレーム対応及び手直し費用の付替えについて 2 名から、完了処理以降の支払による付替について 2 名から、付替の事実が判明した。これらの付替行為は、個人的な利得を得るための行為ではないものの、管理会計上は適切な物件の採算管理が出来なくなり、財務会計上は付替元の工事物件の損益と付替先の工事物件の費用が間期的に対応しなくなる場合があり、不適切な会計処理である。

エ. 出金伝票の運用（営業所長決裁による支払処理）に関する調査

16 名より出金伝票を用いて「何らかの理由により、ある案件の支払を全く別の案件に付け替えた」との回答を得た。そのうち、1 名は A1 氏により出金伝票に自分の印鑑を勝手に押されたと回答があった。

その他 15 名については、ウの経費付替の方法として、出金伝票により行っていたという内容であった。

オ. 社用印章の管理に関する調査

初動調査において、A1 氏が当社代表取締役社長名のゴム印と営業所管理の当社角印を自己の判断で勝手に使用し、借用書を偽装し借入先に差し入れていたことが判明していた。そのため、各営業所での社用印章の管理についてアンケートにより調査を行った結果、23 名の社員から押印簿の運用が適切になされていないという指摘があった。そのうち 7 カ所の支店・営業所から、押印簿が運用されていないとの回答があった。

(2) 従業員向けアンケートについての追加調査

従業員向けアンケートを実施した結果、コメント欄に事実の記入があり調査を要すると本委員会で判断した件について、従業員に対する対面又は電話によるヒアリング調査を行った。

ア. 新潟・名古屋・北関東・千葉・東京営業所

アンケートの回答に対して付替えに関する追加調査を行った。その結果、工事完工後に発生したクレーム対応費用を他の工事案件に付替えたものや、赤字になってしまう物件の原価を他の工事に付替えたもの、追加施工が発生した場合に費用の振り先がなく別工事に付替えたもの、などが判明した。いずれも少額であり、不正取引ではなかったものの、本来行われるべき原価計上ではなく、不適切な会計処理であった。

イ. 神奈川営業所

現在は神奈川営業所に異動している回答者に、福岡営業所勤務時代の付替案件について確認すると、当時の福岡営業所長が「他の物件に原価を付替えないと採算が厳しい」と言っていたのを聞いたという内容だったことが判明した。現在同じく神奈川営業所に異動した当人にその案件での付替が事実か確認をすると、採算が厳しかったのは事実だが実際には付替は行っていなかったとの証言を得たので、不適切な会計処理の事実はなかったことが確認された。

ウ. A3 氏及び盛岡営業所員に対する追加調査

A1 氏の上司で東北支店長の A3 氏、及び A1 氏の部下で不正取引を行った当時在籍して

いた盛岡営業所員5名に対して、対面による聞き取り調査を2021年10月27日に実施し、不正取引行為への関与を否定する証言を得た。一方で、A1氏が本件不正行為を行っていたとの十分な情報を持ちえなかったことがうかがえた。

エ. 従業員のA1氏に対する個人的な貸付について

上記の追加調査を行った過程で、新潟営業所の社員2名が、A1氏が他の社員に対して借金を依頼した話を聞いたり、A1氏から借金の相談をされたりしたとの証言を得た。本委員会の調査によると、A1氏に頼まれ貸し付けを行ったと申告している社員が8人おり、その貸付金が合計2,540,000円、そのうち返済された額が1,505,000円、未だ返済が滞っている金額が1,035,000円ある事が判明している。

(3) 当社経営陣に対する調査

当社の創業者であり取締役会長でもあるA11氏、代表取締役社長A12氏、取締役副社長A13氏、A8氏に対して、2021年10月22日から25日の間に本委員会より対面によるヒアリングを実施した。ヒアリングの結果及び他の調査結果から、当社経営陣が不正取引に関与しておらず、また不正取引行為発覚前におけるA1氏に対する指示あるいは黙認したことをうかがわせる証拠や状況は認められなかった。

(4) 取引先向けアンケートの実施内容（回答社数：元旦会428社・代理店会72社110拠点）

ア. 個人的な借金の申入れに関する調査

個人的な借金の申入れがあったという回答が15件あり、そのすべてがA1氏からの借金の申入れであった。そのうち12件がその求めに応じてA1氏に対し貸付を行っていた。

イ. 架空取引に関する調査

該当のある回答が3件あり、そのうち1件は中部地方の既に退職した営業所長から架空取引を持ち掛けられたが、直ちに当社社長に相談して依頼に応じなかったという内容だった。残りの2件のうち1件はA1氏の供述と初動調査で不正取引が発覚していたB3社からの回答であり、1件は「180万円の貸付を屋根施工費で返済された」と回答されたB13社に対してのものであった。いずれも本委員会では追加調査が必要と判断し、回答者本人に対する対面によるヒアリング調査を実施した。

ウ. その他不正に関する調査

他の従業員による新たな不正取引についての情報は、アンケートの中からは識別されなかった。

(5) 取引先に対する追加調査

ア. B13社に対する調査

アンケートを実施した結果、返信内容にA1氏が関与した新たな架空取引の可能性のある事実についての記載が確認されたため、2021年10月13日にA14氏に対して訪問調査を実施した。

A14氏によると、2016年頃からA1氏が頻繁にA14氏に対して個人的な借金の申入れを行うようになり、複数回に分けて金銭の貸し付け返済を繰り返すようになった。その後、A1氏が個人資金での返済に行き詰まったため、2016年4月から9月にかけて「C10案件」の工事物件における架空の工事名目（屋根施工費）での借金の弁済を行う旨、A14氏に申

し出があったが、A14氏は個人の借金を取引で返済することはできないとA1氏に断ったため、不正取引は結果として行われなかったことが判明した。

イ. B6に対する調査

アンケート未回収のため、2021年10月13日にB6のA15氏を訪問して行った調査によると、2020年中頃からA1氏がA15氏に対して個人的な借金の申入れを行うようになり、複数回に分けて金銭の貸し付け返済を繰り返すようになった。その後、A1氏が個人資金での返済に行き詰まったため、2020年12月にかけての「C7案件」の工事物件における架空の工事名目（施行応援費）での借金の弁済の申し出にA15氏は応じ、当社からの支払を受けたことをあらためて確認することができた。

ウ. B3社に対する調査

初動調査及び本委員会でのアンケートの結果を踏まえ、2021年10月14日にA10氏に対して実施した訪問調査によると、2018年11月頃から、A1氏がA10氏に対して頻繁に架空の名目（政治家への資金提供や取引先への営業経費、家族の事情など）で個人的な借金の申入れを行うようになり、複数回に分けて金銭の貸し付け返済を繰り返すようになった。その後、A1氏が個人資金での返済に行き詰まったため、2019年4月から12月にかけての「C1案件」における架空の工事名目（施行応援費）での借金の弁済の申し出にA10氏は応じて当社からの支払を受けたことをあらためて確認することができた。

また、2021年5月に「C2案件」においても架空の工事名目（施行応援費）での借金の弁済の申し出にA10氏は応じ、当社からの支払を受けたことをあらためて確認することができた。

エ. B5社に対する調査

アンケート未回収のため、2021年10月14日に同社を訪問して行った調査によると、2017年頃から、頻繁にA1氏がB5社のA16氏に対して個人的な借金の申入れを行うようになり、複数回に分けて金銭の貸し付け返済を繰り返すようになった。その後A1氏が個人資金での返済に行き詰まったため、2017年10月から2019年5月にかけての複数の工事物件における架空の工事名目（施行応援費）での借金の弁済の申し出にA15氏は応じ、当社からの支払を受けたことをあらためて確認することができた。

オ. B4社に対する調査

アンケート未回収のため、2021年10月26日に同社本社を訪問して行った調査によると、B3社に対して、A1氏のB3社に対する借金の返済として、A1氏の指示により1,210,000円を2020年3月31日に支払ったとの証言を得て、初動調査におけるA1氏及びA10氏の証言と裏付けが得られた。

また、A1氏とA17氏の証言により、B4社に対して、当社から1,210,000円を2020年3月31日に振り込まれた証拠をあらためて確認することができた。

カ. B14社に対する調査

回収したアンケートには、特に不正取引についての記載はなかったが、デジタルフォレンジック調査により架空取引の存在をうかがわせる文言（■■・■■の物件より180万支払予定です。）が記載された電子ファイルが発見されたため、2021年10月18日にA18氏に対して電話調査を実施した。

A18氏によると、A1氏とA18氏の間で個人的な借金の申入れはなく、アンケートに記載のあった架空取引の持ちかけはあったものの、A1氏の要求を断り、当社からの架空の請求書を受領したり、当社から代金が支払われたりしたことはないとのことだった。

キ. B8社に対する調査

アンケート未回収のため、2021年10月27日に同社本社に電話し、B8社のA19氏に対する事実関係の確認を行った。

その結果、2016年頃からA18氏はA1氏の求めに応じ、2回の個人的貸付を行い、架空取引による返済を受けていたことが分かった。

支払日	請求工事案件	金額（税込）
2016年12月29日	C11案件	330,480円

ク. その他の取引先に対する調査から判明した事実

取引先アンケートや追加調査で、下記のようなA1氏の言動が確認された。

(ア) A1氏が借金を申入れる際の口実

- ・設計事務所や元請担当者へ営業や現場対応のための費用
- ・取引のある設計士を北海道でゴルフ接待する費用
- ・物件受注のための接待費用
- ・市長選に落選した政治家への資金提供
- ・工事完了後に200万円を政治家へ持っていくと約束していたが赤字工事となったため、約束していたお金が出せないとの連絡が入った。何とか青森の2物件を御社で工事できるように手配するので200万円を貸してほしい
- ・別な取引先の会長が車で事故を起こし急遽現金が必要になった
- ・部下が屋根施工して赤字を出した埋め合わせ費用

(イ) その他

- ・借金を依頼する際は、会社や個人の重要な秘匿を要する事柄だとして、他の人に決して話さないように口止めをしていた。
- ・聞き取り調査を実施した複数の取引先より、A1氏の指示による取引先間の取引に関する

る証言があったが、これらの取引について当社が直接関与する不正なものであったことを示す A1 氏の明確な証言は得られなかった。

(6) 臨時内部通報窓口で受け付けた内容について

臨時内部通報により、受け付けた件数は 1 件であった。この問い合わせは、旅費交通費精算方法に関する問い合わせであり、本件不正取引に関する通報とは認められなかったため、この問い合わせは通常の内部通報窓口を引き継ぎ別途対応を行うこととした。

(7) 初動調査に対する追加調査

2021 年 8 月に実施した初動調査において、継続調査とした下記の件に対する追加調査を実施した。

ア. 架空取引可能性案件

今回不正取引を行った A1 氏を含め、潜在的に不正取引を行っている可能性を否定できない下記の条件に該当する営業所長が在任する事業所の工事案件について、追加調査を実施した。

- ・ 所長就任から 4 年以上経過し、同一勤務地に 10 年以上勤務している。
- ・ 自ら出金伝票を起票し、且つ自己承認している。
- ・ 出面表¹がない。

上記の条件に該当する工事案件が、下記の 5 事業所において合計 189 件抽出された。

- ・ 盛岡営業所 130 件
- ・ 仙台営業所 6 件
- ・ 千葉営業所 29 件
- ・ 福岡営業所 20 件
- ・ 北関東営業所 4 件

調査の結果、上記 189 件について架空取引の可能性のある案件はなかった。

イ. 付替可能性案件

潜在的に付替を行っている可能性を否定できない請求伝票の中で、下記の条件に該当する伝票について抽出し、追加調査を実施した。

- ・ 出面表がなく工事の実態が判然としない。
- ・ 3 月度に計上し、同月に完工していない。
- ・ 住宅物件ではない、あるいは請求根拠が不明確なもの。
- ・ 盛岡営業所以外の事業所の案件。

上記の条件に該当する工事案件が、下記の 7 事業所において合計 22 件抽出された。

- ・ 東京営業所 5 件
- ・ 大阪営業所 2 件
- ・ 福岡営業所 2 件
- ・ 名古屋営業所 2 件
- ・ 仙台営業所 2 件

¹ 出面表：建設現場における現場作業員（人工）の作業日数や時間の記録

- ・新潟営業所 5件
- ・神奈川営業所 4件

調査の結果、上記22件の案件については、それぞれの案件の通常の前払処理であり、いずれも付替案件ではなかった。

(8) デジタルフォレンジック調査

A1氏のPCから保全した電子データ及び当社より受領したA1氏のメールサーバ及びネットワークフォルダ内の電子データについては、専用ソフトウェアにてデータベース化処理を施した上で、調査用レビュープラットフォームである「foxcope」へのアップロード作業を行った。

「foxcope」にアップロードした電子データに対して、キーワード等を用いて絞り込みを行い、その結果得られたデータのレビューを行った。レビュー対象期間、対象データ及びレビュー数については以下のとおりである。

レビュー対象期間	レビュー対象データ	レビュー数
2017年1月1日～2021年10月7日 (電子データが残存する全期間)	A1氏のPC、メールサーバ及びネットワークフォルダから保全した電子データ	6,230件

レビュー体制については、本委員会が策定したレビュープロトコル(レビューワー向け指示書)に従って、foxcaleによるレビューを実施した。レビューにおいて重要と判断されたデータ37件を対象とし、本委員会によりヒアリング等の追加調査が行われた。

なお、A1氏の貸与スマートフォンについて、写真撮影による保全を実施し、そのデータを確認したが、重要なデータは発見されなかった。

(9) 結論

ア. 以上の調査により、A1氏による不正取引額については、以下の通りであった。

(ア) 架空取引

会社	金額
a.B3社	7,202,400円
b.B5社	3,281,040円
c.B6	308,000円
d.B4社	1,210,000円
e.B8社	330,480円
合計	12,331,920円

(イ) 経費付替 4,738,160円

アンケート及び追加調査の結果発見されたA1氏の上記以外の付替については、適切な会計処理とは言えないが、新たな不正取引につながるものではなかった。

イ. 不正取引に関する経営陣及び従業員の関与について

本事案による不正取引に関するA1氏以外の人物の関与については、A1氏の証言、従業員及び取引先に対するアンケートとそれに続く各種の追加調査、及びデジタルフォレンジック

ック調査の結果、経営陣も含めて識別されなかった。

ウ. 個人的な借金の動機と口実について

A1 氏が、個人的な借金の一括返済を目論み高額な当選金を謳った宝くじなどの購入に充てたいとの動機から、取引先に対して以下の口実を用いて度重なる借金を重ねていたことが、従業員及び元旦会、代理店会に対するアンケート及び追加調査の結果判明した。

(ア) 設計事務所や得意先への物件受注のための接待費用

(イ) 議員への資金提供

(ウ) 親族の病気など家族の事情

当社の規定によると、上記 (ア) (イ) を行う場合には、所定の手続にしたがって支出すべきものと定められており、従業員が取引先から資金を借入れ、その支出に充てることは当社の所定の手続を逸脱した行為である。

なお、A1 氏の上記 (ア) (イ) の口実について、上司である A3 氏や A8 氏ら社内関係者と連絡を取り合ったり指示を受けたりした形跡は、今回の調査の結果識別されなかった。

エ. 個人的な借金及び不正取引が長年見つけられなかった理由について

当社は、長年にわたり元旦会、代理店会との強固な信頼関係のもとに、共存共栄で金属屋根業界での地位を築き上げてきた。東北地方においても、当社の業界における知名度や盛岡営業所長という立場は、取引先各位にとって信頼するに足る相当の理由となったと考えられる。

また、A1 氏は借金を申し込むにあたり、個人的な信頼関係に依拠し借入の事実について口止めを依頼しており、会社と個人的信用の両方を悪用していたものと思われる。

加えて、借金にあたり当社代表取締役の名前の入ったゴム判と社印(角印)を悪用して、あたかも会社の「お墨付き」を得たかのような借用書を偽造するなど、個人的な借金の返済に関する信用度を高めるための作為を行っており、極めて悪質な行為と認定せざるを得ない。

一方で、社内及び取引先の内部通報制度は、過去5年間の通報が3件であったことから、結果としてその体制、周知ともに十分ではなかった可能性が高い。社内からの内部通報が長年にわたりなかったことは、不祥事の抑止や発見に十分に有効だったとは言えない。加えて元旦会や代理店会などの取引先との間の内部通報制度は、その制度自体が存在しておらず、このことも発見が遅れた理由と考えられる。

オ. 不正取引及び経費付替の発生と社内諸制度の関連について

A1 氏により引き起こされた不正取引は、当社の社内諸制度の不備や盲点を突いたものであり、当社の管理体制上の問題が不正取引の機会を提供してしまった側面があるといわざるを得ない。

諸規程、営業活動にあたって行われる諸手続、人事・教育制度など広範囲にわたって改善すべき点が存在している。

カ. 本調査の課題について

本委員会の調査の結果、任意の調査による限界や時間的な制約により、証言の物的証拠や裏付ける証憑が確認できなかったものがあつたため、新たな事実が判明したり、追加調

査の必要が生じた場合には、本委員会調査活動終了後に当社として必要な継続調査を実施すべきである。

第3 本事案の財務諸表への影響検討

まず、盛岡営業所において A1 氏の支払伝票の承認により取引先へ支払われていた架空取引については、その工事が完成した事業年度の売上原価に計上されているが、本来であれば売上原価として計上されるべきものではないため、計上された各事業年度の売上原価を取り消す処理を行うべきである。その結果、各事業年度の各段階利益および総資産は、架空取引金額相当が増加することになる（当期純利益については法人税等の分だけ増加額は減少する）。しかし、その修正額は数百万円にとどまり、架空取引が行われた事業年度の各段階利益や総資産や純資産に与える影響は 0~1%程度と僅少である。

また、経費付替については、付替先の工事物件の完成が行われた事業年度の売上原価に計上されており、本来であれば付替元の工事物件の売上原価として完成した事業年度に計上されるべきであるが、付替元の工事物件の完成時期と付替先の工事物件の完成時期が同一事業年度であることから、各事業年度の財務諸表に与える影響はない。

以上より、今回の調査の結果発見された事案に関して、当社の決算の開示における修正を直ちに要するものではないと結論付けることが出来ることから、本委員会としては、本件架空取引および経費付替に関して、当社の財務諸表を修正すべきとの指摘は行わない。

第4 本事案の発生原因の分析及び再発防止策の提言

1. 発生原因の分析

(1) A1 氏の倫理観（コンプライアンス意識）の欠如

今回の不正取引について、A1 氏及び架空取引に関与した可能性のある取引先の証言から、A1 氏が虚偽の口実（政治家への資金提供や取引先への営業経費、家族の事情など）で繰り返し多額の借金をしているだけでなく、その借金の返済として取引先に架空工事の請求書を発行させ、当社から支払いをさせる不正取引行為を行っていたことを確認した。

背景として、元々個人で有する借金の返済のために、取引先から返済の目処がたたないにもかかわらず、執拗かつ頻繁に何度も繰り返し簡単に借入を行い、また、借りる名目について、会社の取引に関連するかのような虚偽の説明を行うほか、会社の社印を無断で使用し借用書を偽造することもあった。個人の借金の返済のために会社や取引先を悪用している事は、A1 氏の倫理観の欠如によるものであり、その手法は非常に悪質と判断する事ができる。

また、その借金の返済として取引先に架空工事の請求書を発行させ、当社から支払いをさせる不正取引行為を行っていることから、返済を会社間の取引で実施することについての罪の意識が全くなかったと判断することができる。

このように会社や取引先を悪用してでも個人的利益を優先した借入を実行するといった、A1 氏の倫理観あるいはコンプライアンス意識の欠如が今回の不正取引を引き起こした大きな原因の一つと考えられる。

(2) 追加発注・原価付替の際の牽制機能の不備

当社では、従来の処理では、受注申請時に下請先が確定しない場合、また工事内容の一部が確定せず予備費を設定する場合があります。予備費の支払については営業所長決裁での支払いを実行することが可能である。具体的には、工事物件について予備費にて追加発注を行う際に追加の決裁を行わず、出金伝票について、請求書のみで起票者と承認者が同じ(あるいは部下に起票させ自分で承認することにより)、いわゆる「自己承認」によって高額な費用計上が可能であり、財務部門の確認の際も請求書1枚で支払処理を行っていた。

原価付替については、社内での付替に関するルールが明確でないため、クレーム対応として費用計上するべきものが付替えられていたり、本来追加すべきではない案件に費用が計上されているケースが見られ、それらのことが社内の牽制機能によって防止・発見することができなかった。

上記のことから、社内での牽制機能が十分ではなかったと判断し、追加の架空発注や原価付替を可能とした原因と考えられる。

(3) 社内の内部管理体制の不備及び取引先との関係の不健全化

当社における営業所では、現地採用の従業員が多く、営業所長の在任期間が長くなり、取引先との関係性が属人化し、取引先との癒着が発生する可能性が想定されるが、それを牽制する様な監視を当社では行っていなかった。

また、「(2) 追加発注・原価付替の際の牽制機能の不備」でも記載の通り、地域の営業所に管理をゆだねることが多く、追加発注や原価付替といった物件管理に必要な記録が不十分となり、本社管理部門のチェック機能が効きづらい状況であったと判断する。

一方、取引先においては営業所長の在任期間が長く、取引先との関係が業務の関係を越えるものになっていたため、社員個人の借金の申込みに対して、その言葉を鵜呑みにしてしまい、直接当社に確認することができなかったと推察される。

(4) 内部通報制度の機能不全

元旦会の活動は、主として当社製品普及と責任施工体制の確立を主目的としたものであり、元旦会会員から当社従業員の不適切な対応等、当社及び元旦会会員のリスクとなりうる情報を収集する仕組みは構築していなかった。そのため、今回の不正の働きかけや、借金の依頼について、取引先はA1氏からの「会社には内緒にして欲しい」という依頼が優先され、当社への連絡を行われなかったことが、長年にわたって表沙汰にならなかったと推察される。

また、当社従業員に対しては内部通報制度が整備されているが、今回、盛岡営業所員については、本件が不正であるとの十分な情報を持ち得ておらず、内部通報制度の対象となりうるとの認識に至らなかった。また、地方の営業所などでは、通報者は通報後の人間関係に不安を抱き、本件の不正の可能性を認識し得たとしても、通報に至らなかった可能性が残る。

(5) 内部監査部門によるモニタリング機能が不十分

当社では、内部監査部門の定期的な監査を行っているが、定期的な監査では、本不正行為の実態を把握することができなかった。

また、内部監査部門での監査は、内部統制の監査業務が中心であったが、そこでも工事物

件の追加案件の实在性や原価付替の発生には重点が置かれていなかったため、確認ができていなかった。

2. 再発防止策の提言

本委員会は、調査により明らかとなった不正取引とその原因を踏まえ、以下の再発防止策の大枠を提言する。

再発防止策の具体的内容と実施の方法、実施体制、スケジュール等については、当社の実情を踏まえ、当社自らが策定し実行することになる。

今後、二度と不正取引を発生させることがないように、今回の事態を招いたことを真摯に反省し、万全な再発防止策を実行する必要がある。

(1) 人事制度の見直し及び定期的な人事ローテーション

当社は、採用した従業員に対しての監督及び管理を行う責任があるが、地域の営業所では、地域で採用された従業員が多く営業所長の在任期間が長くなり、取引先との関係性が属人化し、取引先との癒着が発生する可能性が想定されるが、ローテーションが十分に行われていなかったことから、従業員のローテーション制度の導入を検討する必要がある。また、取引先と個人的に金銭の借入れを行うような倫理観の欠如した従業員を営業所長に登用していた事実をふまえると、当社の従業員の役職者への登用する際の基準の見直しも必要と考えられる。

さらに、地域営業所の役職者に対する上席者や幹部による管理監督といった要素も含める事により、地域営業所においても、本社の統制を可能とする人事制度設計が望ましい。

(2) 社内牽制機能の強化

今回の事案について、工事物件について追加発注を行う際に追加の決裁を行わず、出金伝票について、請求書のみで「自己承認」による高額の費用計上が可能であったこと、請求書1枚で費用処理が行われる財務部門の確認等、実質的な牽制機能については不十分であった。

そこで、本社からの牽制を効かせるべく、職務権限を見直すことで、工事物件の追加決裁なしでの高額の費用支出や自己承認による支払承認を可能とする状況を改める必要がある。また、請求書に対しての確認についても、財務部門で実態を裏付けるエビデンスの確認を追加するなど、業務フローの改善を行うことが望ましい。

そのほか、各営業所で管理する印章についても、今回不正使用ができる状況にあったことを鑑み、管理を徹底する必要がある。

(3) 取引先とのリレーションの再構築

元旦会は、当社のビジネスモデルを構築する重要なステークホルダーであるが、今回の不正案件はその重要なステークホルダーを巻き込んだ事案である。そのため、なぜ今回の不正案件が発生したのかについて元旦会への説明責任があるものとする。

また、当社は、対取引先の行動指針（方針）・ルールの策定や元旦会規約（仮称）の策定を検討するほか、満足度調査等、元旦会への定期的なアンケートの実施を検討し、取引先とのリレーションの再構築を図り、元旦会が重要なステークホルダーであることを再認識す

る必要がある。

(4) 内部通報制度の見直し

本件では、A1 氏からの「会社には内緒にして欲しい」という依頼が優先され、当社への連絡を行われなかったことが、長年にわたって表沙汰にならず、当社のみならず取引先である元旦会会員にまで影響が及んでしまった事実を踏まえ、今後不正取引を含むリスクの未然防止及び早期発見を目的とした、元旦会会員向けの通報窓口の創設を検討する必要がある。

また、当社従業員向けには社内及び社外に通報窓口を設置した内部通報制度は存在するが、5年間で通報件数が3件という少数であったこと等の対応として、内部通報制度を円滑に運用するためのルールを見直し、制度の存在やその趣旨、通報者の匿名性を守ること等をコンプライアンス研修等で全社員・役員に周知することにより、内部通報制度を実効性のあるものにする必要がある。

(5) 原価付替に関する社内ルールの見直し

原価の付替について、財務諸表への影響はなかったものの、当社の原価付替ルールを明確に定め、その規定に則った運用が不十分であった事が今回の調査で判明した。

そのため、当社の原価付替のルールを明確にすると共に、その内容を研修などにより従業員へ周知することで、役員・従業員が費用・収益に対応する各工事物件に原価が正しく集計されるという考え方を正しく理解してもらう必要がある。

また、「(2) 社内牽制機能の強化」の記載の通り、承認フローの見直しや内部監査部門の強化を行い、付替案件を未然に防止するための施策もあわせて検討する必要がある。

(6) 役職員へのコンプライアンス研修の確実な実施

当社では、当社のビジネスモデルを構築する重要なステークホルダーである元旦会へのコンプライアンス研修や、不正となる可能性のある付替についてのコンプライアンス研修はここ数年実施されていなかった。

そこで、内部監査室と連携を図るなどして、不正行為等の防止に向けたコンプライアンス研修を継続的に実施することにより、コンプライアンス意識を高め、不正行為等の防止・発見の重要性につき指導するべきである。また、元旦会とのリレーションの再構築にあたり、改めて元旦会に対する対応方針を役員・従業員に周知し、健全な関係を保つよう取り組むべきである。

研修の実施にあたっては、今回の事例を題材として活用するなど、再発防止に向けて教訓とすることを検討すべきと思われる。

(7) 内部監査室の強化

内部監査室に求められる役割は、不正行為の防止及び早期の発見であるところ、これまでの内部監査では、追加架空発注や付替の実態把握がされておらず、本件を防止又は発見することができなかった。

今後の内部監査においては、追加案件の実在性や付替案件が発生していないことを適切な証拠の確認を通じて、実態のある取引の検証に重点を置いた監査を実施することが必要と思われる。

また、社内の牽制機能の構築や原価付替ルールが制定された場合には、それらの運用について確認することが必要であるほか、専門性の知見のある外部専門家の活用についても検討することが望ましい。