

# 施工要領書

登録品目コード  
(SC434)

## 元旦 PV 取付金具シリーズ

(ハゼ式折板アルミ金具Ⅱ ケーブルラック受け)

このたびは、ケーブルラック受けをお買い上げいただきまして誠にありがとうございます。

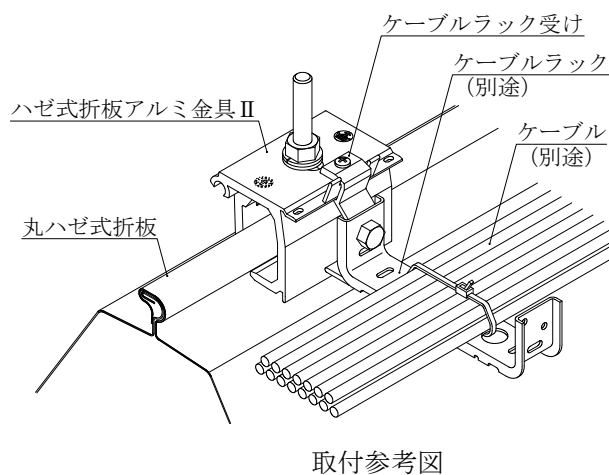
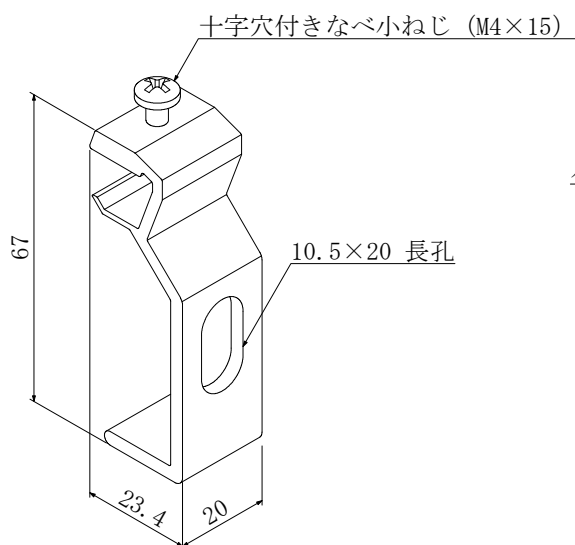
製品を正しく安全に施工していただくために、この施工要領書をよくお読みください。

※本施工要領書は、ハゼ式折板アルミ金具Ⅱの施工要領書と併用してお使いください。

### 1. 部品説明

ケーブルラック受け【品目コード：SC434】

アルミ押出型材

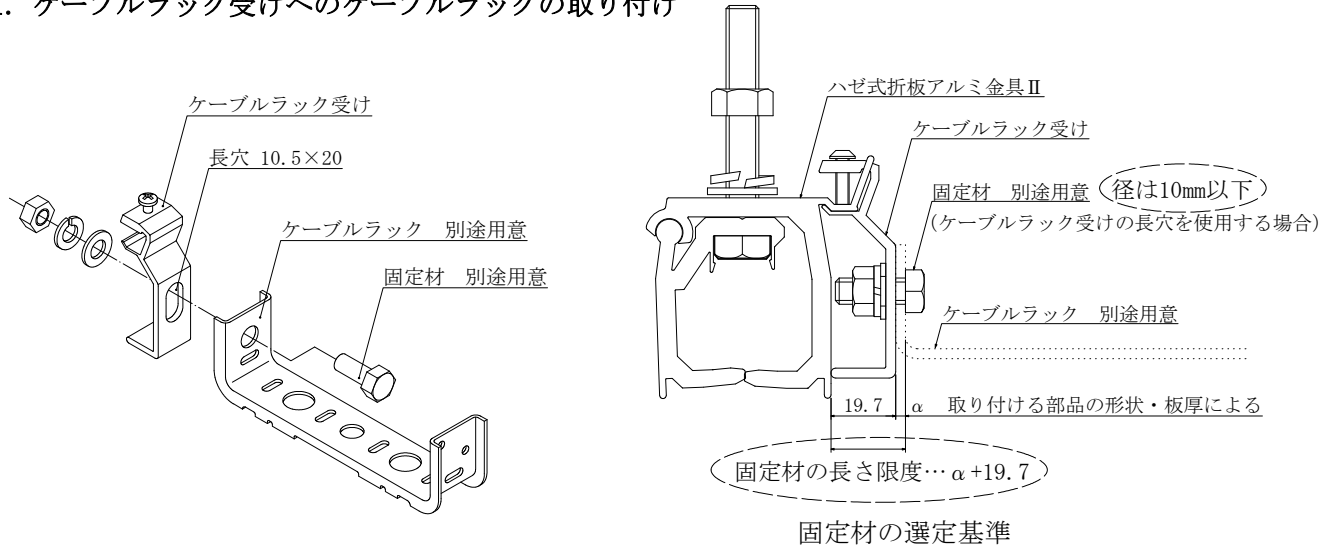


## 2. 施工手順

※ケーブルラック受けはハゼ式折板アルミ金具Ⅱの設置前に予め取り付けしておくことを推奨します。  
(ハゼ式折板アルミ金具Ⅱの設置後でも取り付けは可能ですが、作業がしにくい場合があります)

**⚠ 注意** ハゼ式折板アルミ金具Ⅱにケーブルラック受けと簡易接地プレートⅡの両方を同時に取り付けることはできません。

### 2-1. ケーブルラック受けへのケーブルラックの取り付け

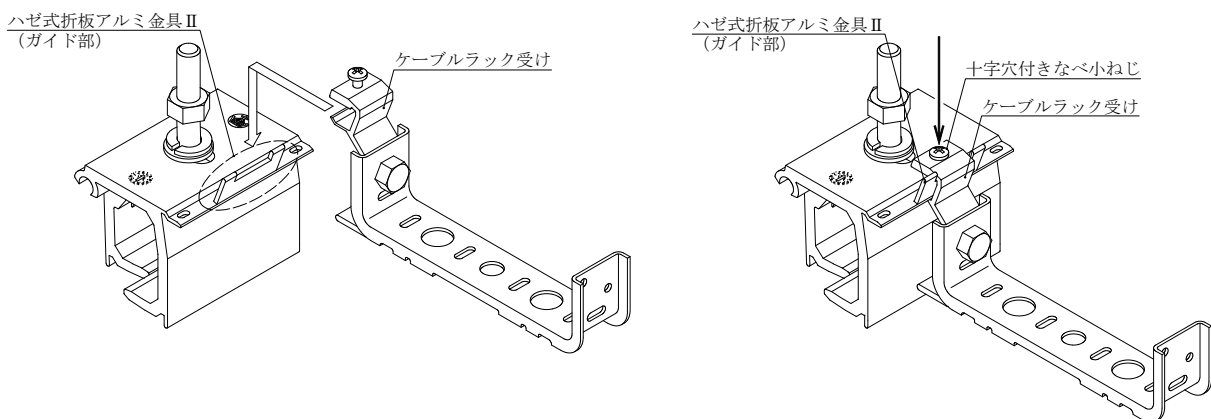


**⚠ 注意** 別途用意部材の取り付け方法・使用条件は、メーカーの発行するカタログ・施工要領書等に従ってください。(例：上図はネグロス電工製 SD-PVBR125 ケーブル支持金具)

**⚠ 注意** 別途用意部材を固定する固定材の選定は、上図「固定材の選定基準」および部品のメーカーの発行するカタログ・施工要領書等に従ってください。

### 2-2. ハゼ式折板アルミ金具Ⅱへのケーブルラック受けの取り付け

ハゼ式折板アルミ金具Ⅱのガイド部へケーブルラック受けを取り付け、十字穴付きなべ小ねじを締めて固定します。



2015年10月版 TRMPVHAⅡC100

発行：元旦ビューティ工業(株)

〒252-0804

神奈川県藤沢市湘南台 1-1-21