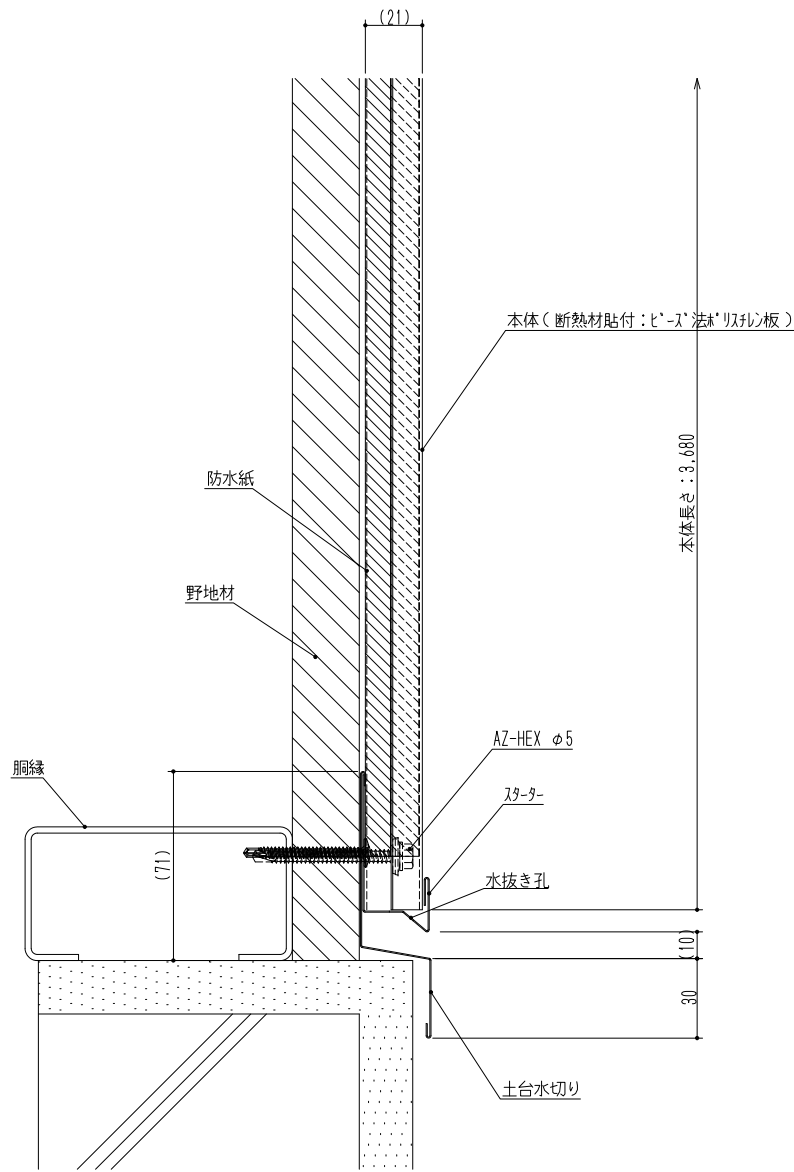


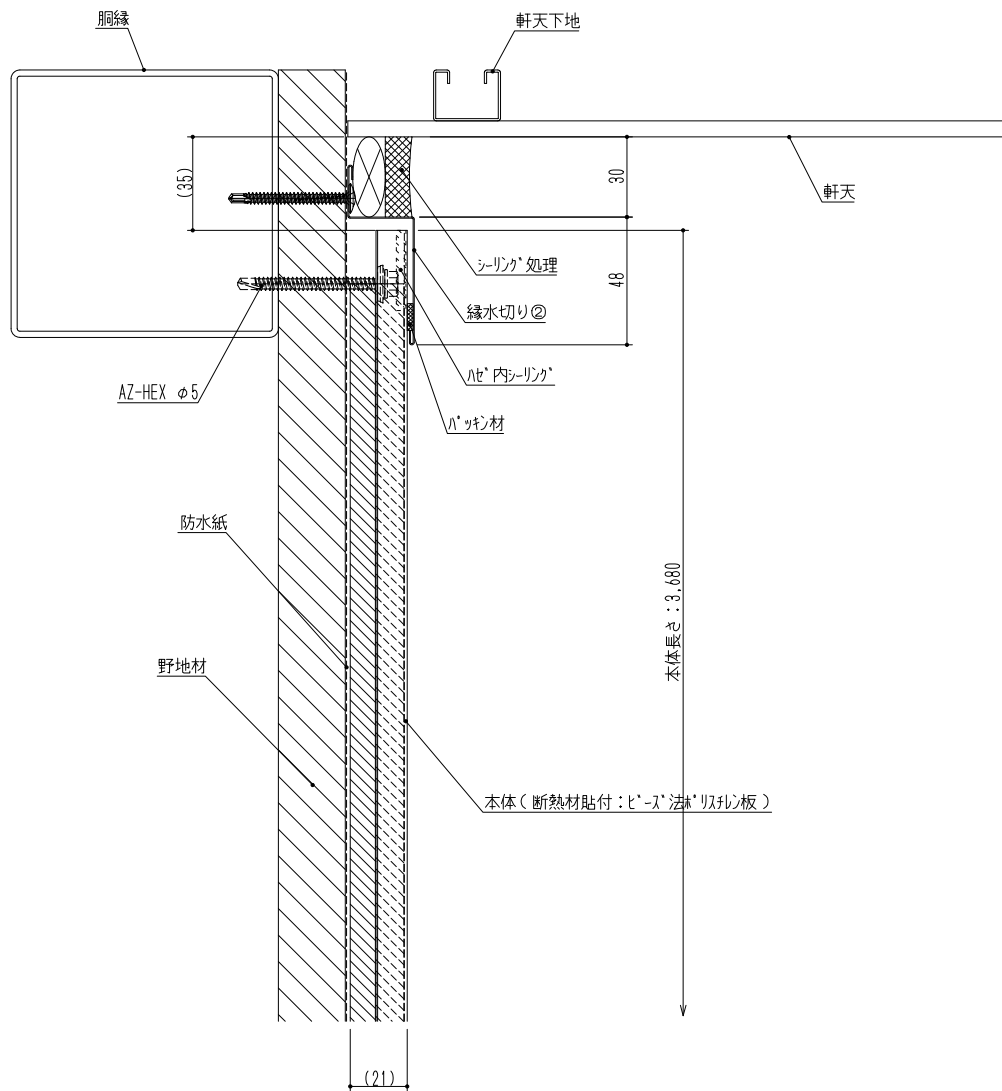
元張Ⅱ仕様参考図

(名称)

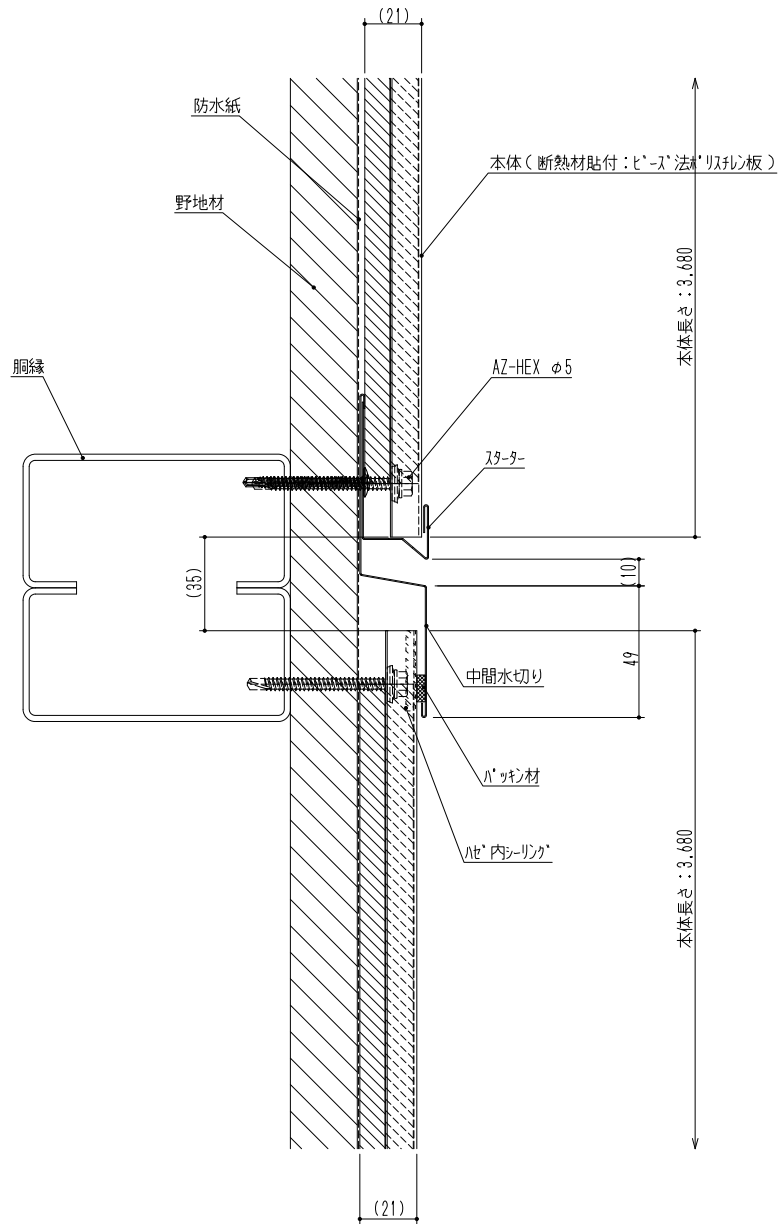
209-01 /	土台 (1)	縦張り施工	鉄骨下地
209-02 /	軒 (1)	縦張り施工	鉄骨下地
209-03 /	縦継ぎ (1)	縦張り施工	鉄骨下地
209-04 /	下がり壁 (1)	縦張り施工	鉄骨下地
209-05 /	出隅 (3)	縦張り施工	鉄骨下地
209-05 /	出隅 (4) アルミ仕様	縦張り施工	鉄骨下地
209-06 /	入隅 (3)	縦張り施工	鉄骨下地
209-06 /	入隅 (4) アルミ仕様	縦張り施工	鉄骨下地
209-07 /	開口部	縦張り施工	鉄骨下地
209-030 /	土台 (1)	横張り施工	鉄骨下地
209-031 /	軒 (1)	横張り施工	鉄骨下地
209-032 /	横継ぎ (4)	横張り施工	鉄骨下地
209-033 /	下がり壁 (1)	横張り施工	鉄骨下地
209-034 /	出隅 (8)	横張り施工	鉄骨下地
209-035 /	入隅 (8)	横張り施工	鉄骨下地
209-036 /	開口部 (1)	横張り施工	鉄骨下地



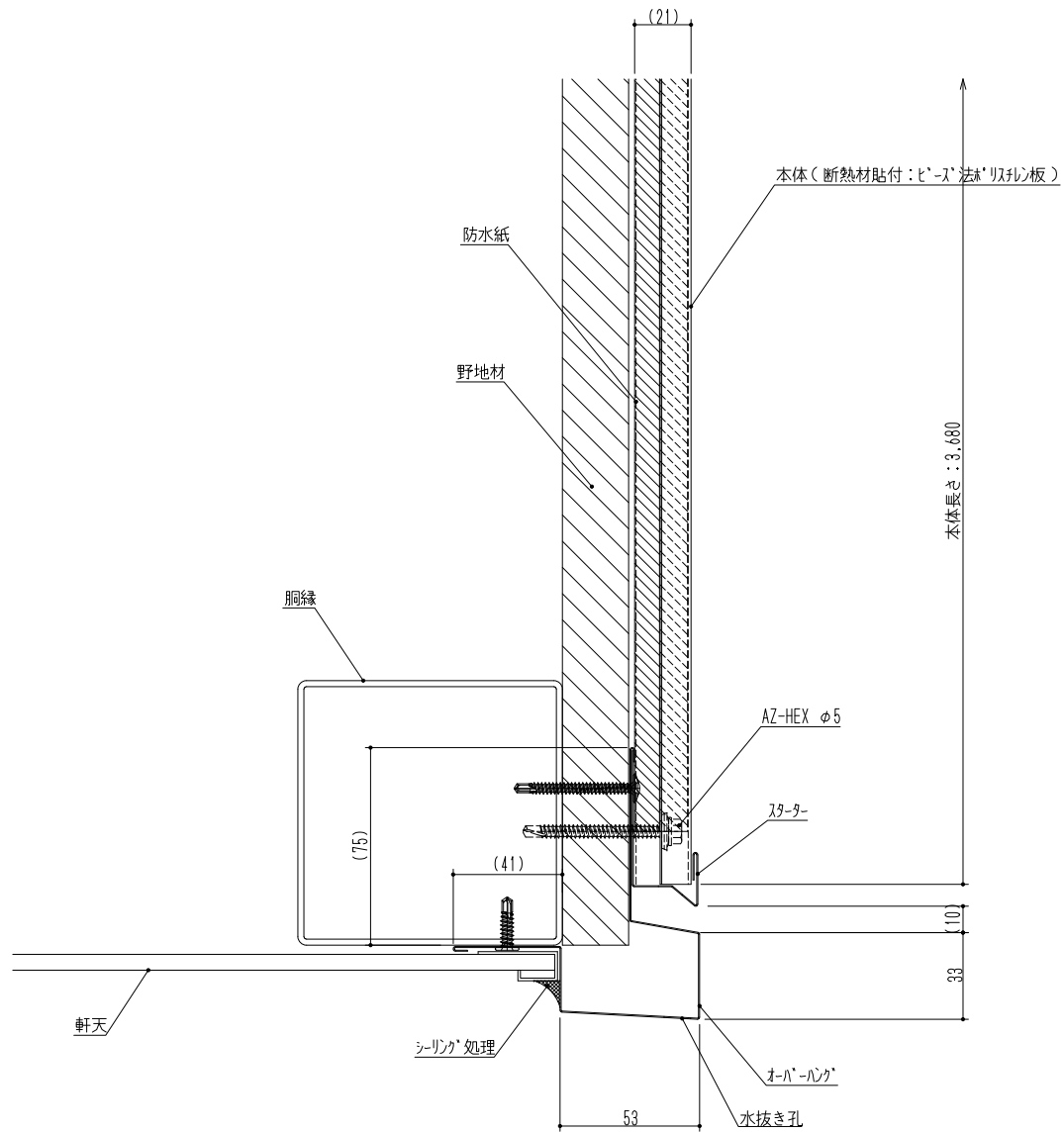
・本図は参考図です。仕様を決定するものではありません。				工事名称	図面No	209-001	
				製品名称	元張Ⅱ		
				図面名称	土台(1) 縦張り施工 鉄骨下地	SCALE	
						1/2	
REV. NO.	訂	△		△			
	正	△		△			
						承認 14-02-14 田澤	検印 14-02-14 北村
						製図 13-12-07 西田	



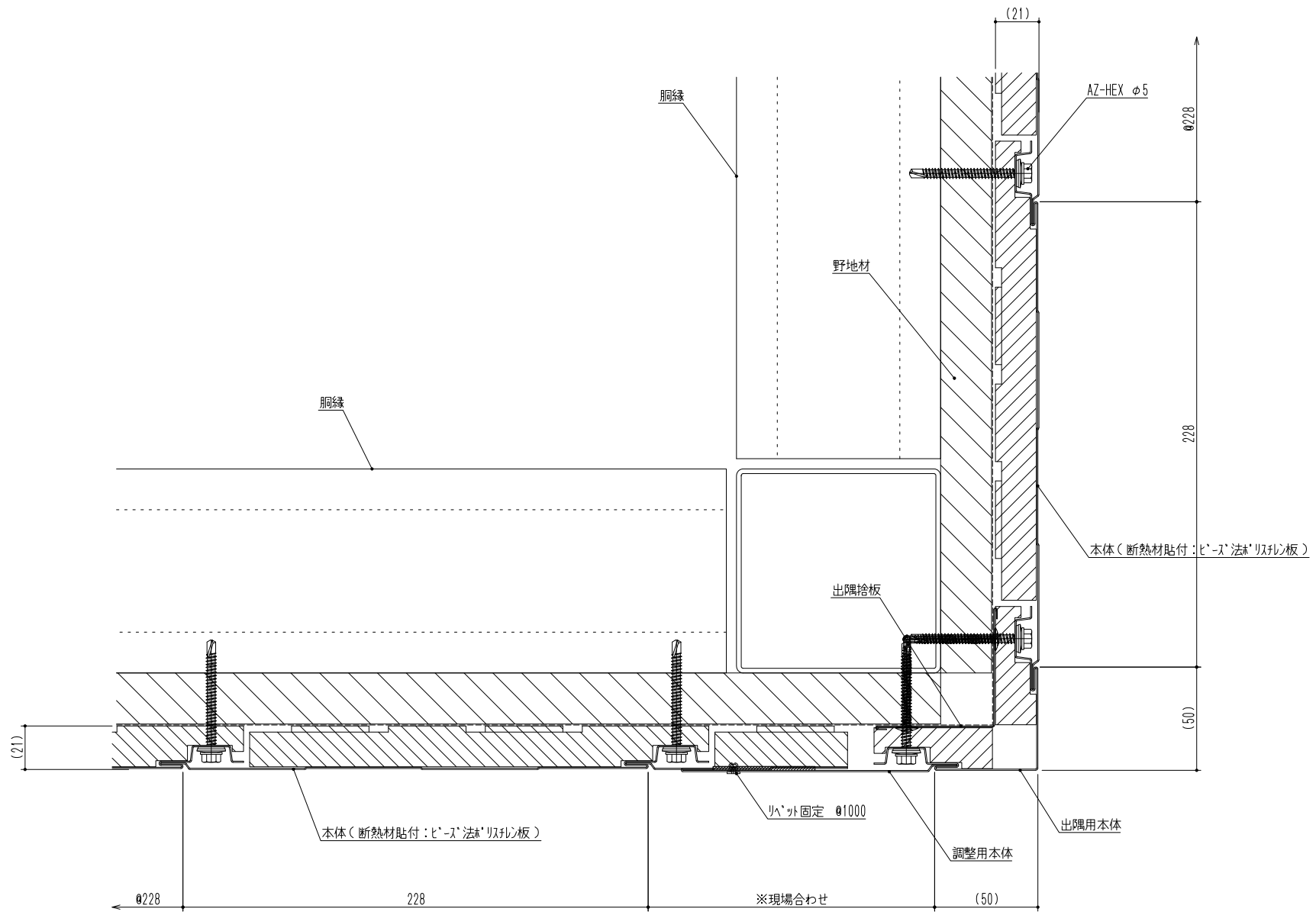
・本図は参考図です。仕様を決定するものではありません。				工事名称	図面No	209-002
				製品名称	元張Ⅱ	
				図面名称	軒(1) 縦張り施工 鉄骨下地	SCALE
						1/2
REV. NO.	訂	△		△		
	正	△		△		
		△		△		
						承認 検 図 製 図
						14-02-14 14-02-14 13-12-07
				田 澤 北 村 西 田		



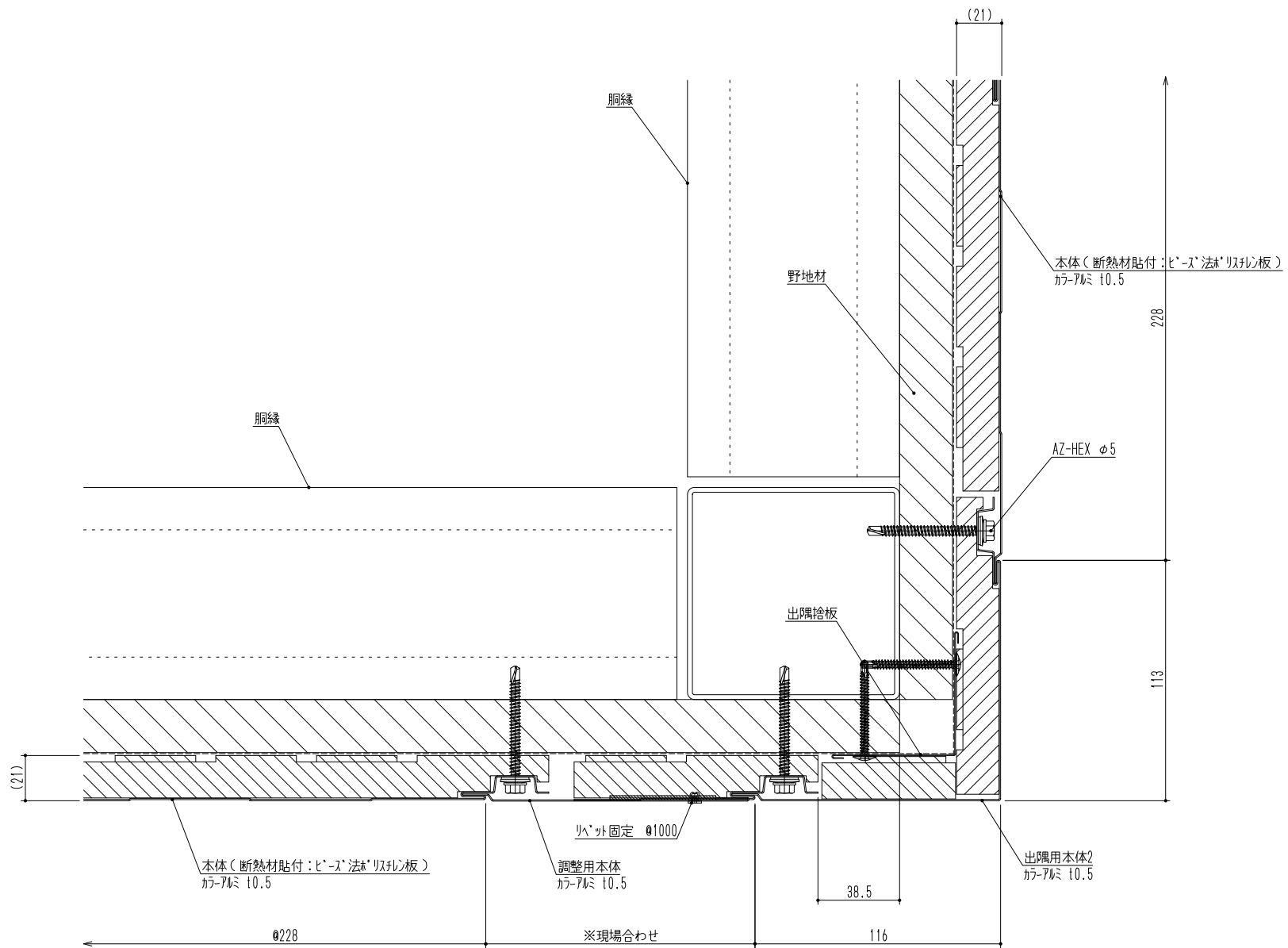
・本図は参考図です。仕様を決定するものではありません。				工事名称	図面No	209-003
				製品名称	元張Ⅱ	
				図面名称	縦継ぎ(1) 縦張り施工 鉄骨下地	SCALE
						1/2
REV. NO.	訂	△		△		
	正	△		△		
		△		△		
						承認 検 図 製 図
				14-02-14 14-02-14 13-12-02 田 澤 北 村 西 田		



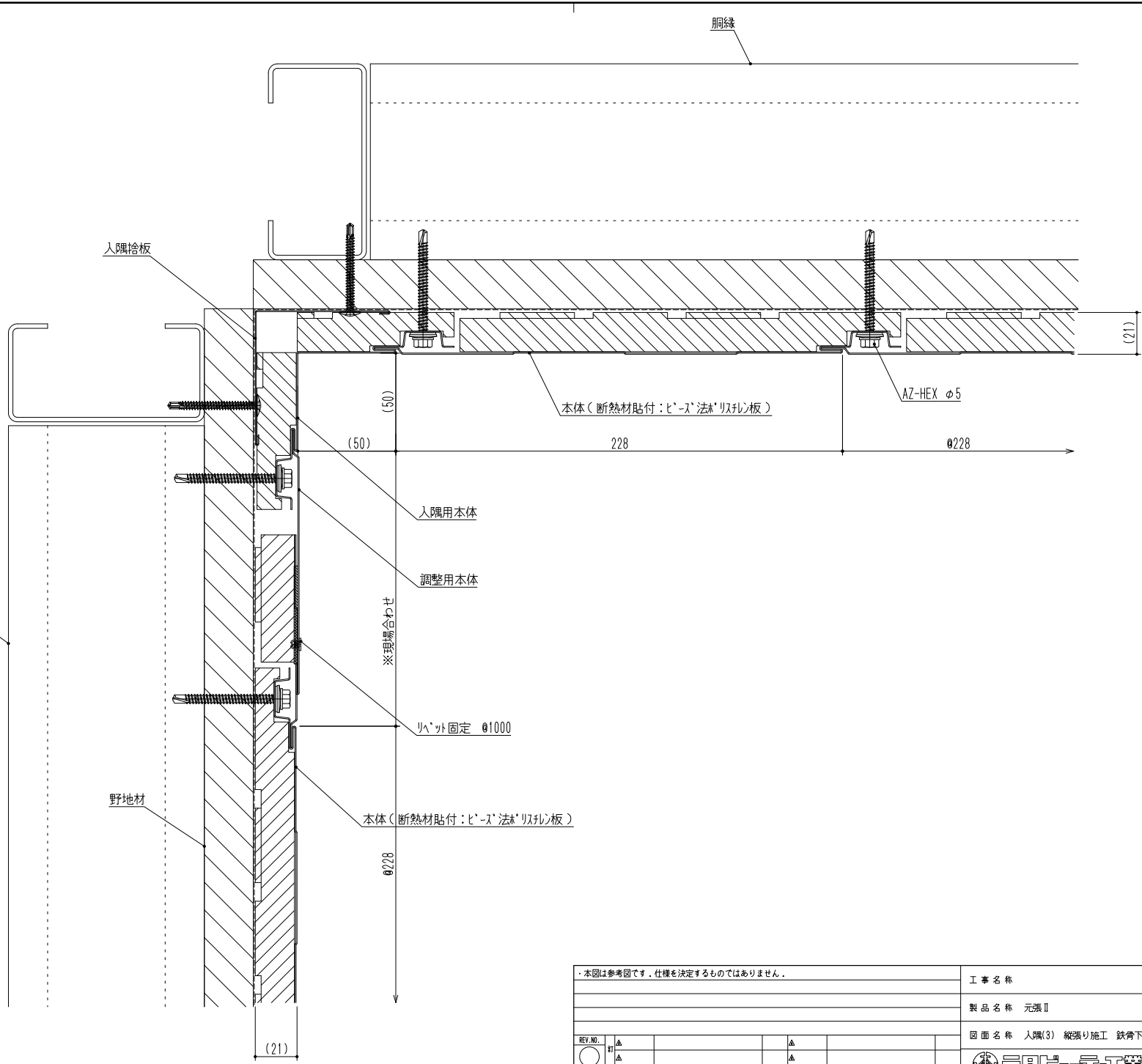
・本図は参考図です。仕様を決定するものではありません。				工事名称	図面No	209-004
				製品名称	元張Ⅱ	
				図面名称	下がり壁(1) 縦張り施工 鉄骨下地	SCALE
						1/2
REV. NO.	訂	△		△		
	正	△		△		
						承認 検 査 図 製 図
				14-02-14 14-02-14 13-12-02 田 澤 北 村 西 田		



・本図は参考図です。仕様を決定するものではありません。				工事名称	図面No	209-005
				製品名称	元張Ⅱ	
				図面名称	出隅(3) 縦張り施工 鉄骨下地	SCALE
						1/2
REV. NO.	訂	△		△		
	正	△		△		
						承認 検 図 製 図 14-03-25 14-03-25 14-03-19 田 澤 北 村 朝 倉



・本図は参考図です。仕様を決定するものではありません。				工事名称	図面No	209-005		
				製品名称	元張Ⅱ			
				図面名称	出隅(4) 7mm仕様 縦張り施工 鉄骨下地	SCALE	1/2	
REV. NO.	訂	正				承認	発行	製図
								14.04.11
								朝倉



・本図は参考図です。仕様を決定するものではありません。				工事名称	図面No	209-006	
				製品名称	元張Ⅱ		
				図面名称	入隅(3) 縦張り施工 鉄骨下地	SCALE	1/2
REV. NO.	訂	△					
	正	△					
		△					
		△					
				 元張Ⅱ株式会社		承認	林 朝 樹
						14-03-25	14-03-25
						田 澤	北 村 朝 倉

胴縁

胴縁

入隅捨板

野地材

入隅用本体2
カーパルミ t0.5

調整用本体
カーパルミ t0.5

本体(断熱材貼付:ビーズ法[※]リシン板)
カーパルミ t0.5

本体(断熱材貼付:ビーズ法[※]リシン板)
カーパルミ t0.5

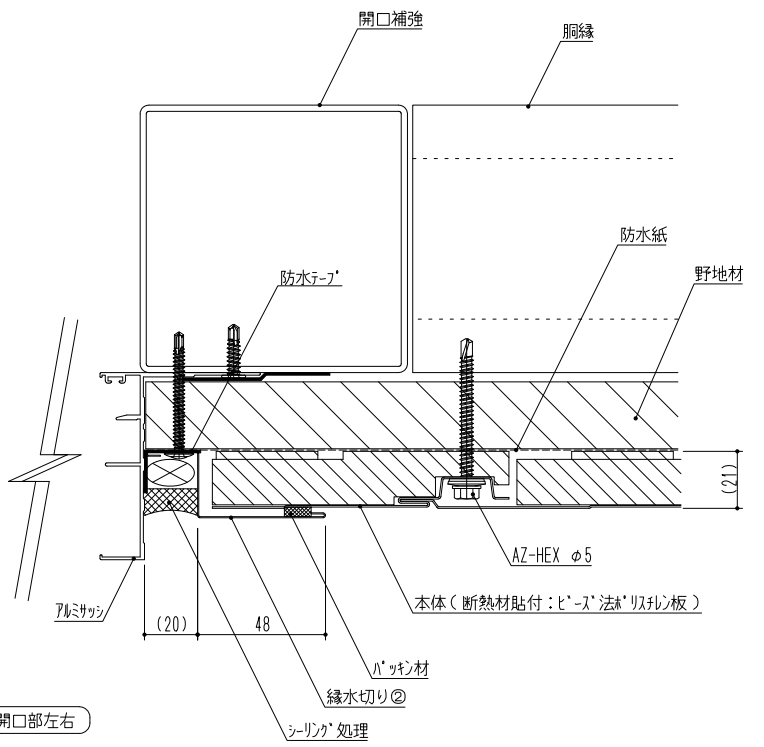
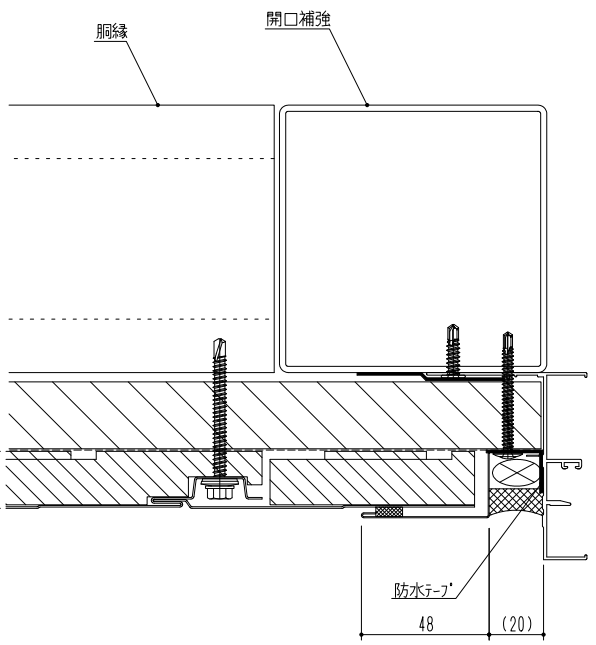
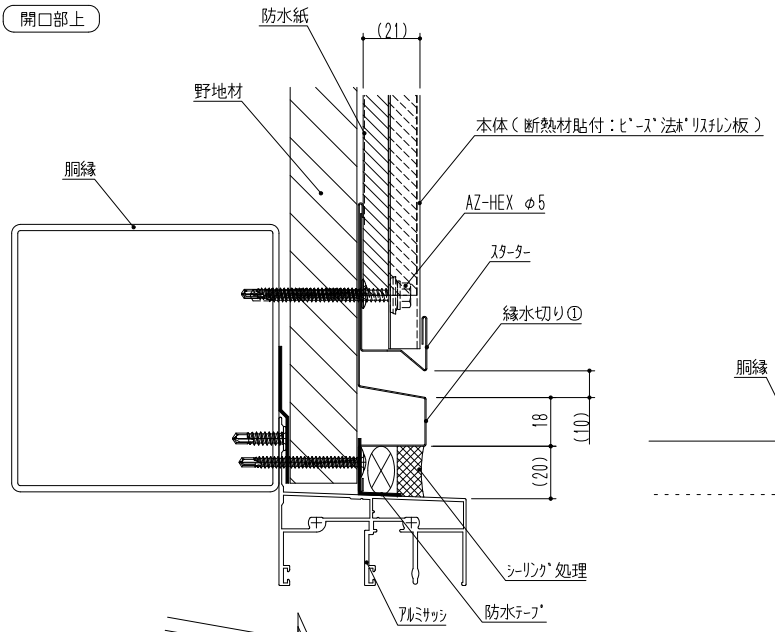
AZ-HEX φ5

リハット固定 φ1000

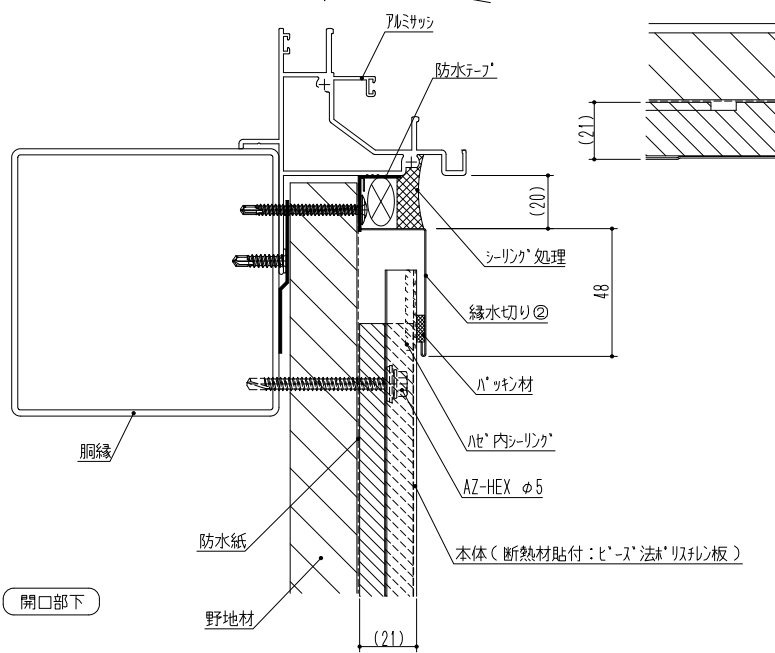
※現場合わせ

・本図は参考図です。仕様を決定するものではありません。				工事名称	図面No	209-006	
				製品名称	元張Ⅱ		
				図面名称	入隅(4) 7 ^{mm} 仕様 縦張り施工 鉄骨下地	SCALE	1/2
REV. NO.	訂	正	△	△	△	△	
○							
						承認 検印 製図	
						14.04.11 朝倉	

開口部上

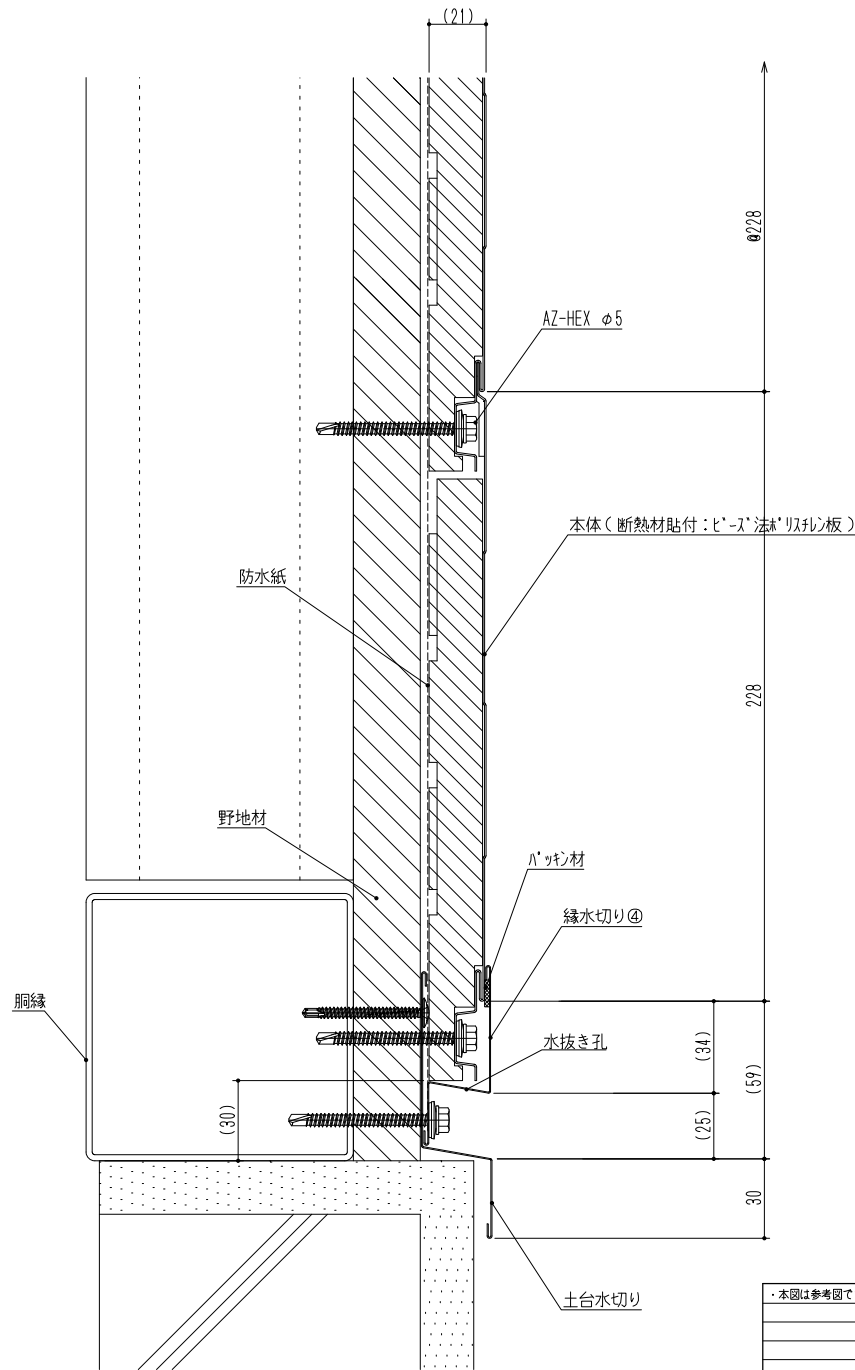


開口部左右



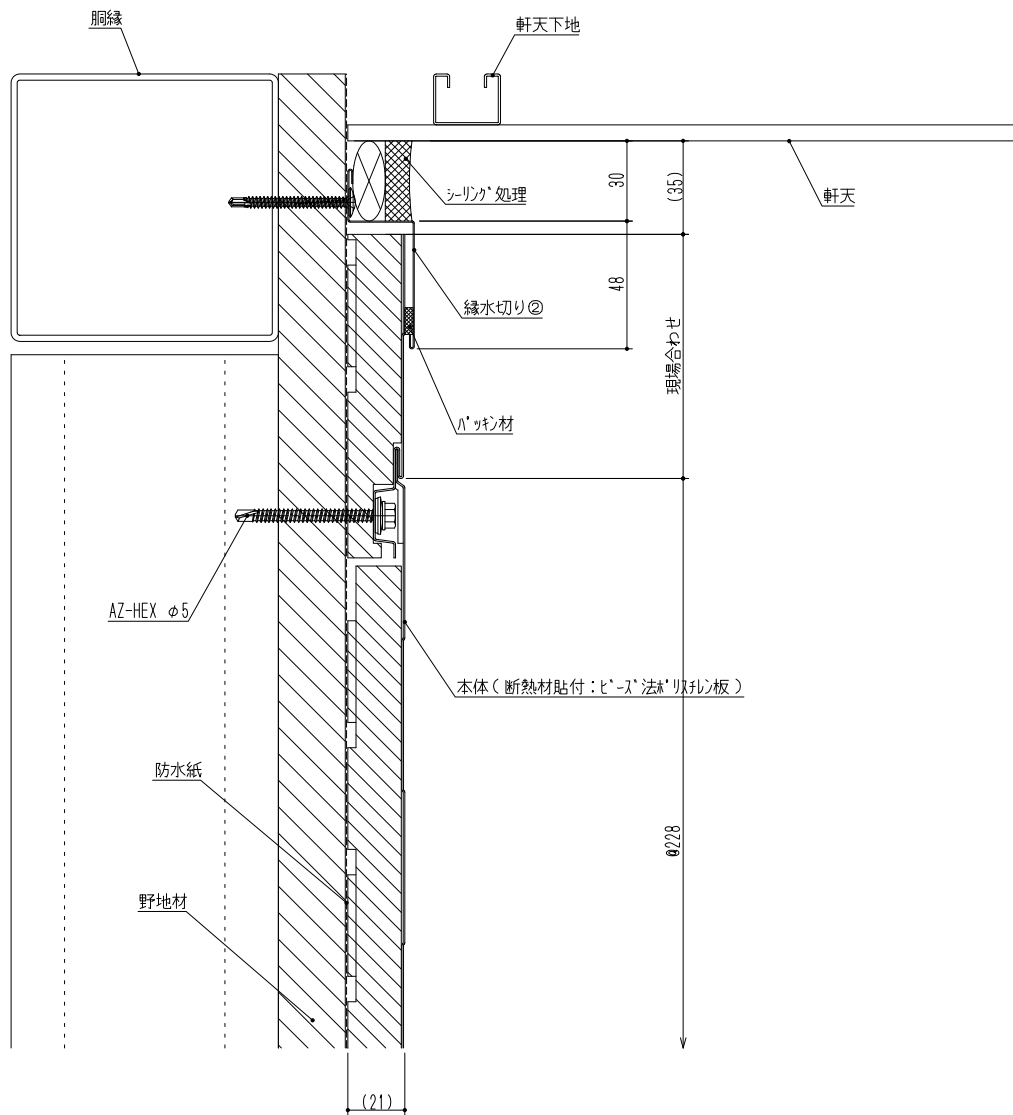
開口部下

・本図は参考図です。仕様を決定するものではありません。				工事名称	図面No	209-007
				製品名称	元張Ⅱ	
				図面名称	開口部(1) 縦張り施工 鉄骨下地	SCALE
						1/2
REV. NO.	訂	正	△	△	△	△
○						
						承認 14-02-14 発行 14-02-14 製図 13-12-07 田澤 北村 西田
209-007/開口部(1)/150609						

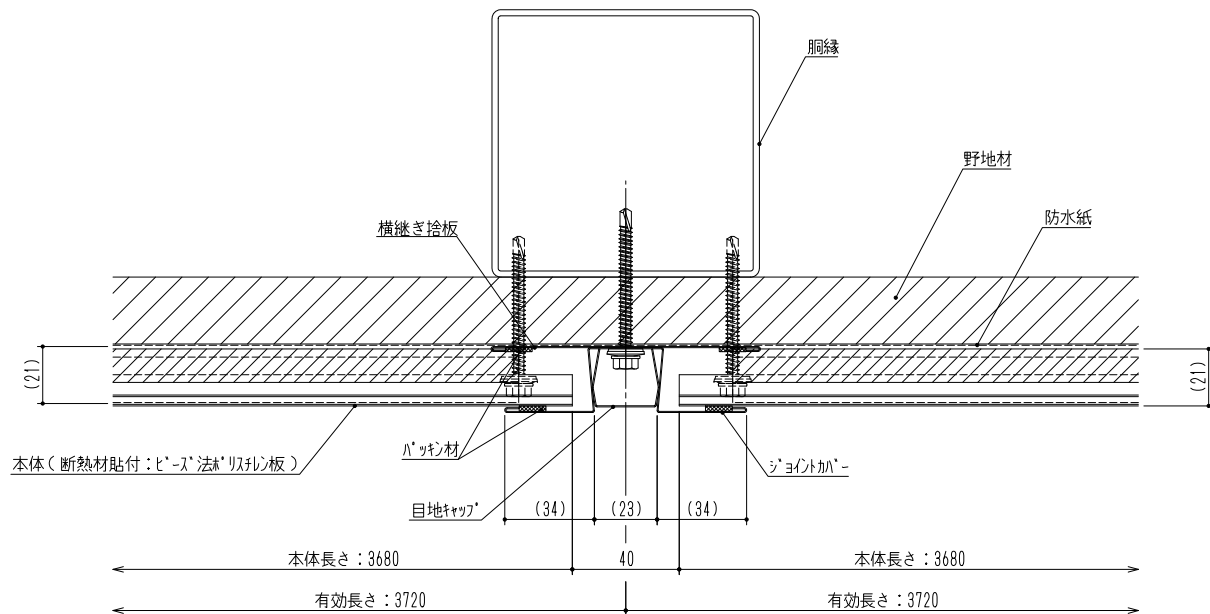


・本図は参考図です。仕様を決定するものではありません。				工事名称	図面No	209-030
				製品名称	元張Ⅱ	
				図面名称	土台(1) 横張り施工 鉄骨下地	SCALE
						1/2
REV. NO.	訂	△		承認	検印	製図
	正	△		北村	西田	朝倉
		△				
		△				

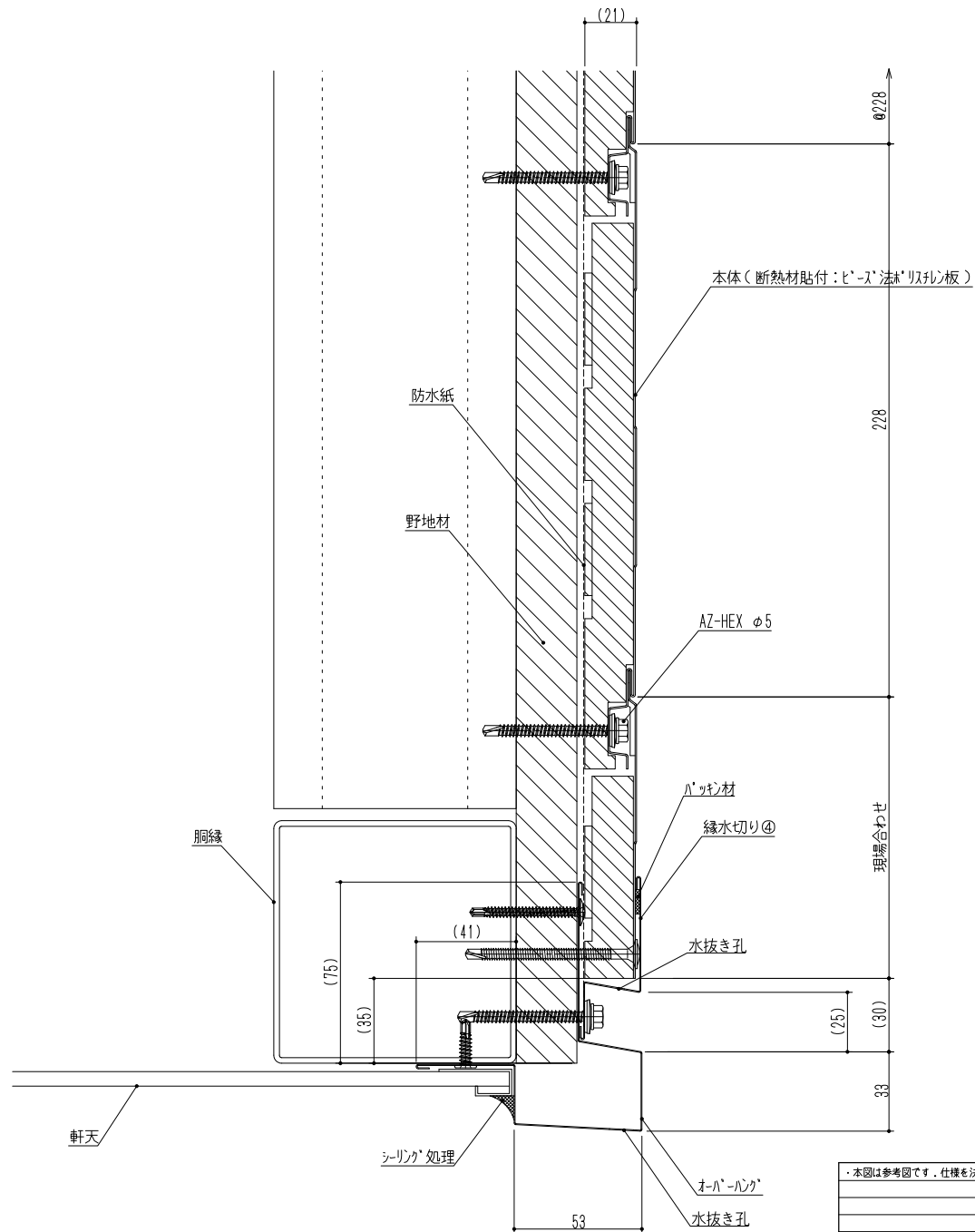




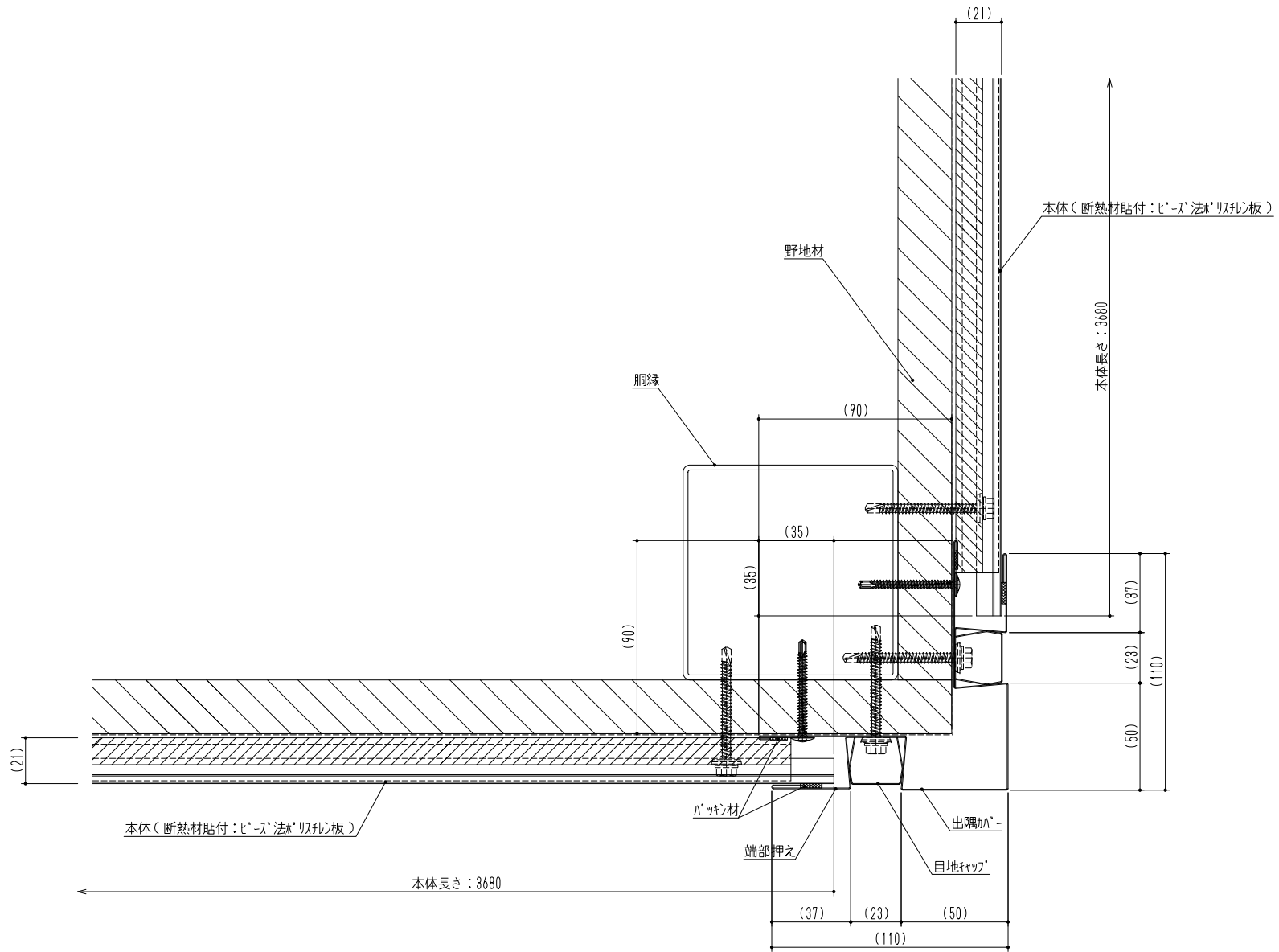
・本図は参考図です。仕様を決定するものではありません。				工事名称	図面No	209-031
				製品名称	元張Ⅱ	
				図面名称	軒(1) 横張り施工 鉄骨下地	SCALE
						1/2
REV. NO.	訂	△		△		
	正	△		△		
		△		△		
						承認 検印 製図
				北村 西田 朝倉		15-02-03 15-02-03 14-08-04



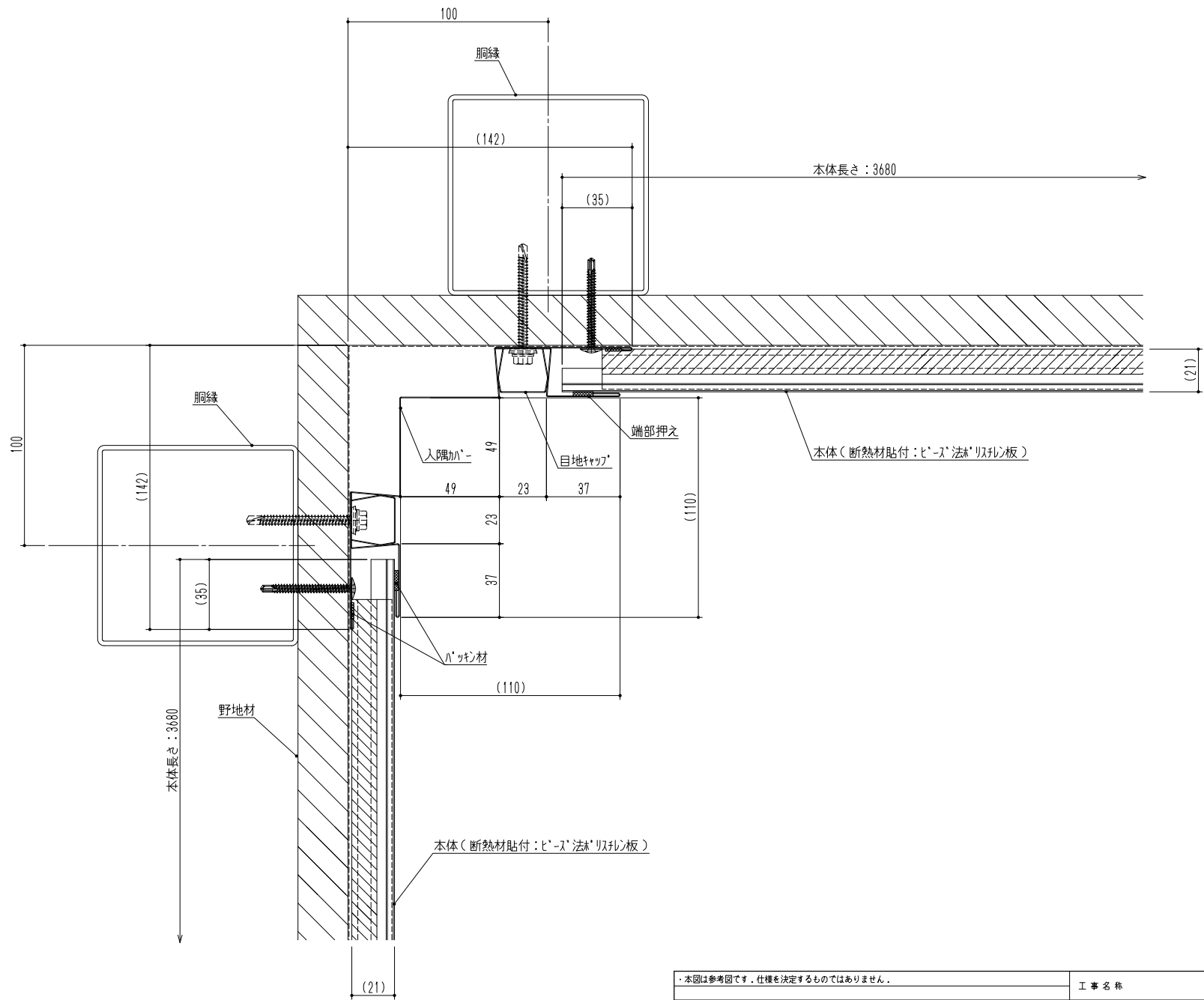
・本図は参考図です。仕様を決定するものではありません。				工事名称	図面No	209-032
				製品名称	元張Ⅱ	
				図面名称	横継ぎ(4) 横張り施工 鉄骨下地	SCALE
						1/2
REV. NO.	訂	△		△		
	正	△		△		
						承認 検 図 製 図
				15-02-03 15-02-03 14-11-25 北 村 西 田 朝 倉		



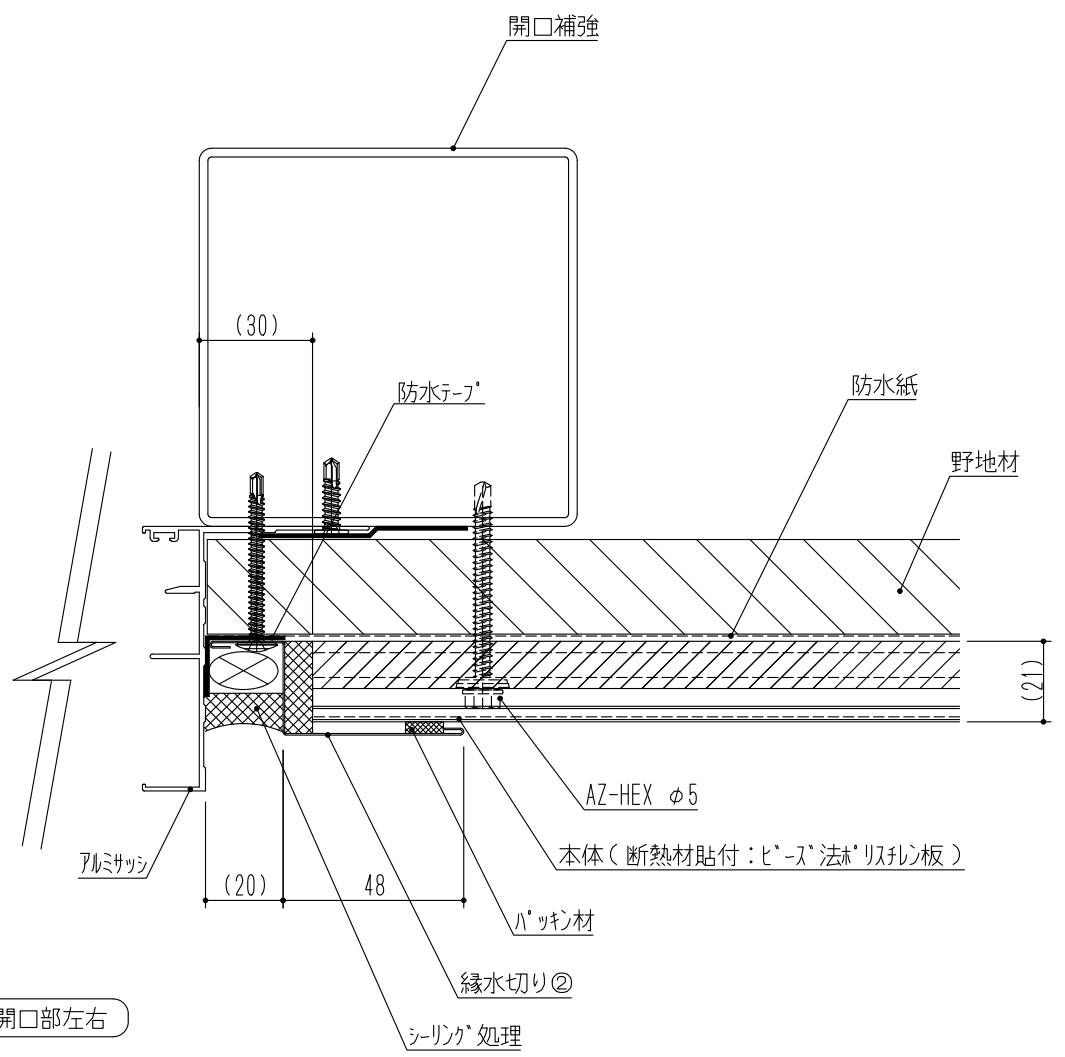
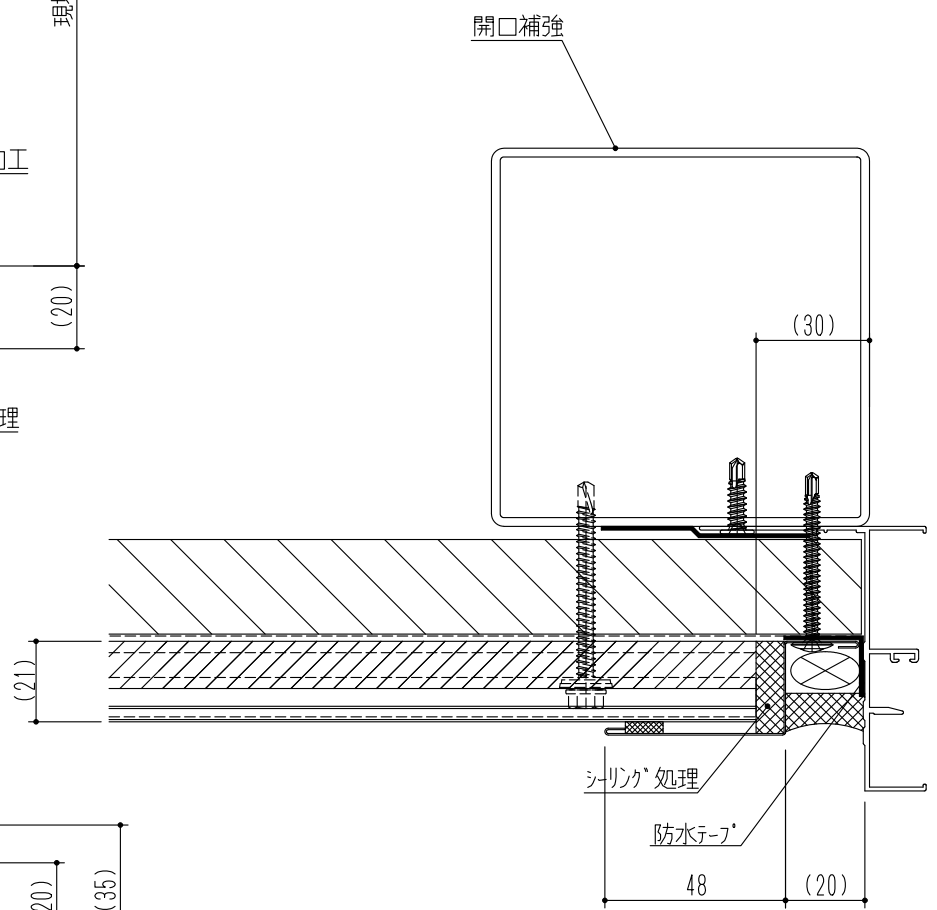
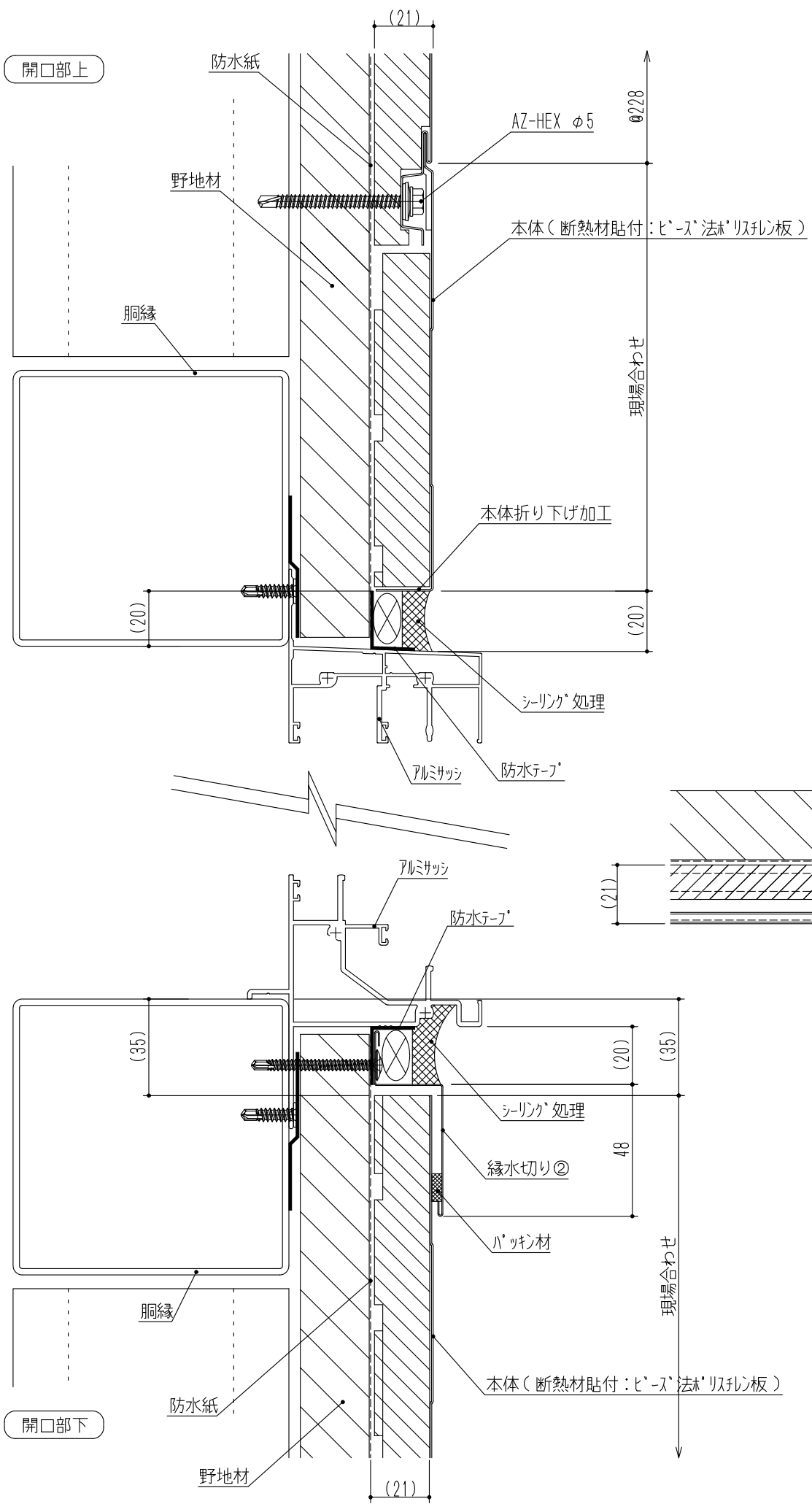
・本図は参考図です。仕様を決定するものではありません。				工事名称	図面No	209-033
				製品名称	元張Ⅱ	
				図面名称	下がり壁(1) 横張り施工 鉄骨下地	SCALE
						1/2
REV. NO.	訂	△				
	正	△				
	正	△				
						承認 検 図 製 図
				北 村		14・08・05
				西 田		朝 倉



・本図は参考図です。仕様を決定するものではありません。				工事名称	図面No	209-034	
				製品名称	元張Ⅱ		
				図面名称	出隅(8) 横張り施工 鉄骨下地	SCALE	1/2
REV. NO.	訂	△		承認	検	製	図
	正	△		15-02-03	15-02-03	14-11-25	
				北村 西田 朝倉		209-034 / 出隅(8) / 150507	



・本図は参考図です。仕様を決定するものではありません。				工事名称	図面No	209-035	
				製品名称	元張Ⅱ		
				図面名称	入隅(8) 横張り施工 鉄骨下地	SCALE	1/2
REV. NO.	訂	正	△	△	△	△	
						承認 検印 製図	
				北村 西田 朝倉		15-02-03 15-02-03 14-11-17	



・本図は参考図です。仕様を決定するものではありません。

工事名称		図面No	209-036
製品名称		元張Ⅱ	
図面名称		SCALE	1/2
開口部(1) 横張り施工 鉄骨下地		承認	検図
REV. NO.		15-02-03	14-08-05
訂	△	北村	西田
正	△	朝倉	

元田ビル工業株式会社

209-036/開口部(1)/150701