

高耐候塩ビ系防水シート積層鋼板屋根 t1.55  
 元旦スチール防水屋根  
 (元旦サーナルーフG410-12 t1.2+  
 カラーガルバリウム鋼板 t0.35)  
 ジョイント部完全熱融着(溶剤不使用)

下葺材  
 アスファルトルーフィングφ40

増張りシート：水蒸気透過性高耐候塩ビ系シート w200  
 元旦サーナルーフ S327-12 標準6色  
 ジョイント部 完全熱融着(溶剤不使用)

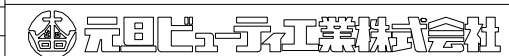
元旦スチール防水用ファスナー  
 φ6 ULR

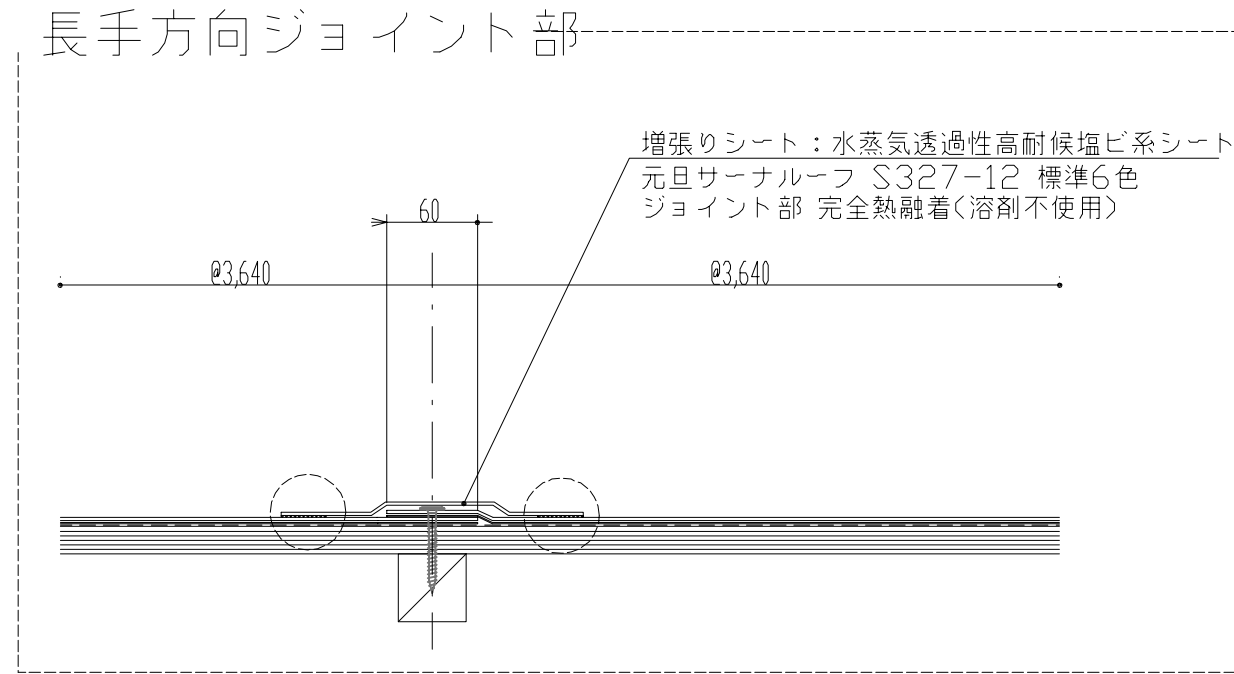
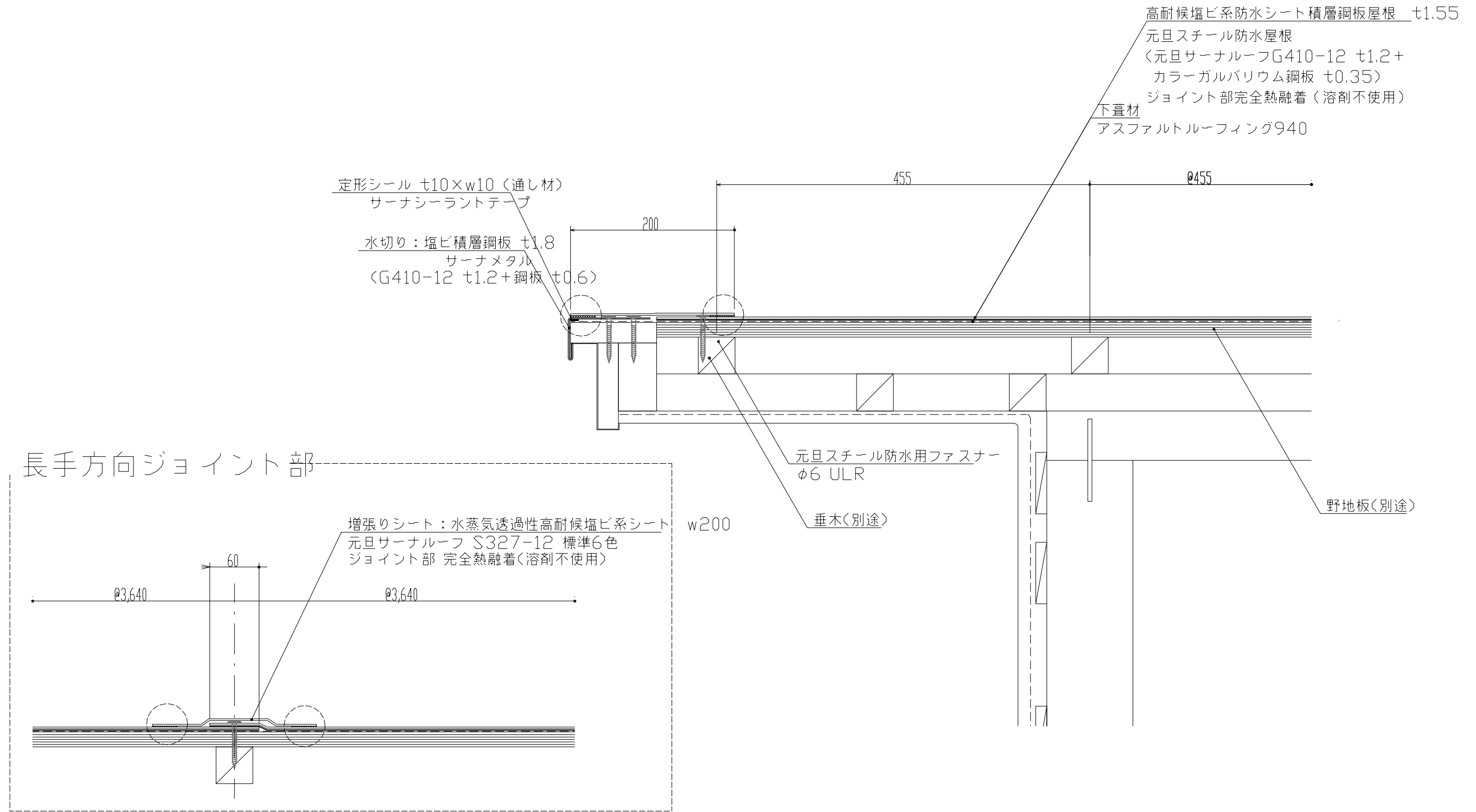
定形シール t10×w10 (通し材)  
 サーナシールドテープ

水切り：塩ビ積層鋼板 t1.8  
 サーナメタル  
 (G410-12 t1.2+鋼板 t0.6)

部は、完全熱融着を示す。(溶剤不使用)

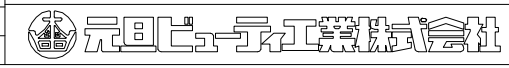
・この図面は参考図です。仕様等を決定するものではありません。 ・ ・ ・		工事名称 標準テラス 製品名称 元旦スチール防水屋根(SP) 図面名称 木造/軒先納め参考図	図面No 01-01 分類 SPMFWD SCALE 1/5 承認 検 図 製 図 08/07/07 Ushio.V
REVNO	訂		
	正		

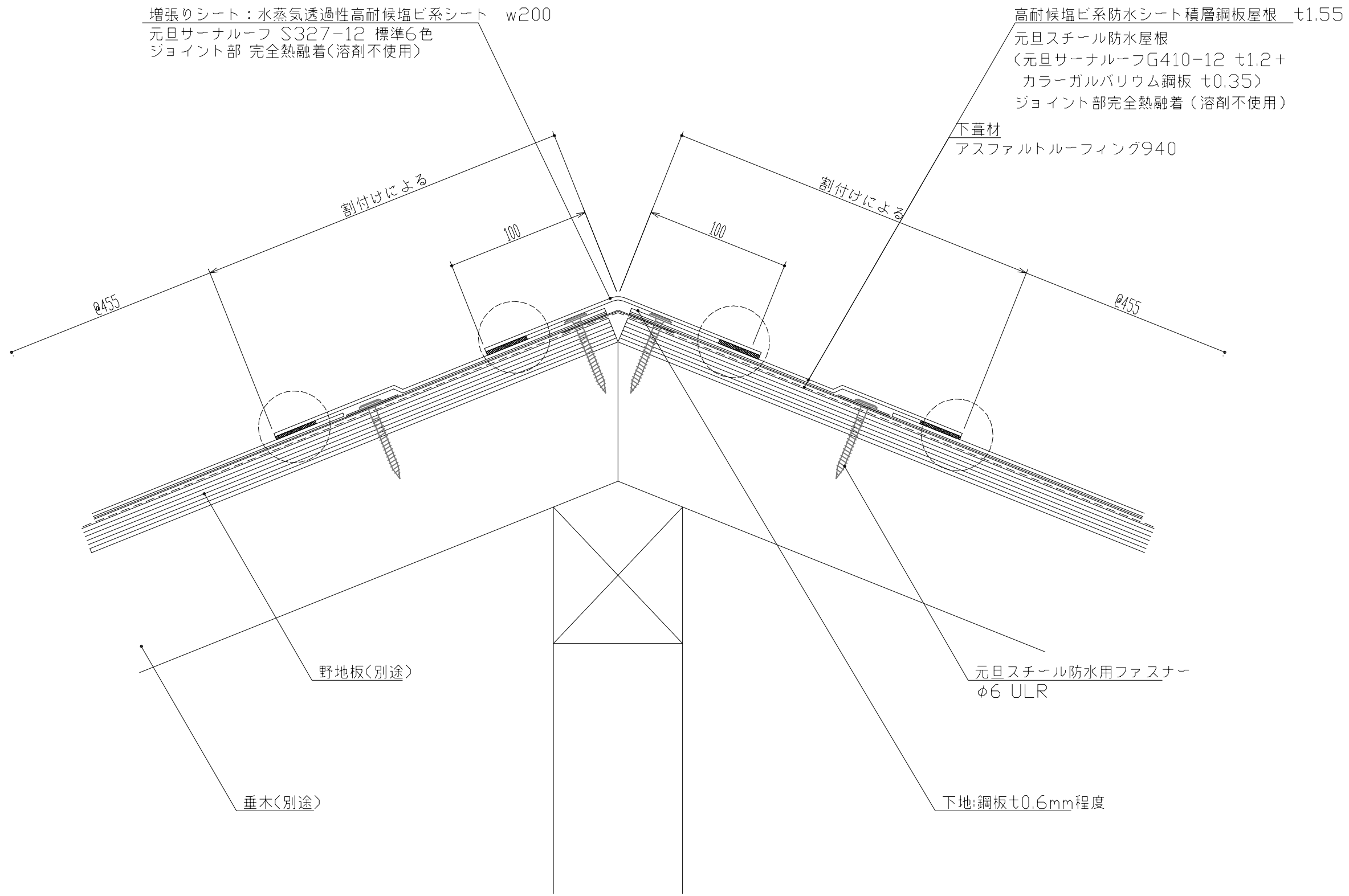




○部は、完全熱融着を示す。(溶剤不使用)

・この図面は参考図です。仕様等を決定するものではありません。 ・ ・ ・ ・		工事名称 標準テイル 製品名称 元旦スチール防水屋根(SP) 図面名称 木造/クラブ納め参考図	図面No 02-01 分類 SPMFWD SCALE 1/5 承認 検 図 製 図 08/07/07 Ushio.V
REVNO	訂		
	正		





増張りシート：水蒸気透過性高耐候塩ビ系シート w200  
 元旦サーナールーフ S327-12 標準6色  
 ジョイント部 完全熱融着(溶剤不使用)

高耐候塩ビ系防水シート積層鋼板屋根 t1.55  
 元旦スチール防水屋根  
 (元旦サーナールーフG410-12 t1.2+  
 カラーガルバリウム鋼板 t0.35)  
 ジョイント部完全熱融着(溶剤不使用)

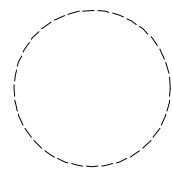
下置材  
 アスファルトルーフィング940

野地板<別途>

垂木<別途>

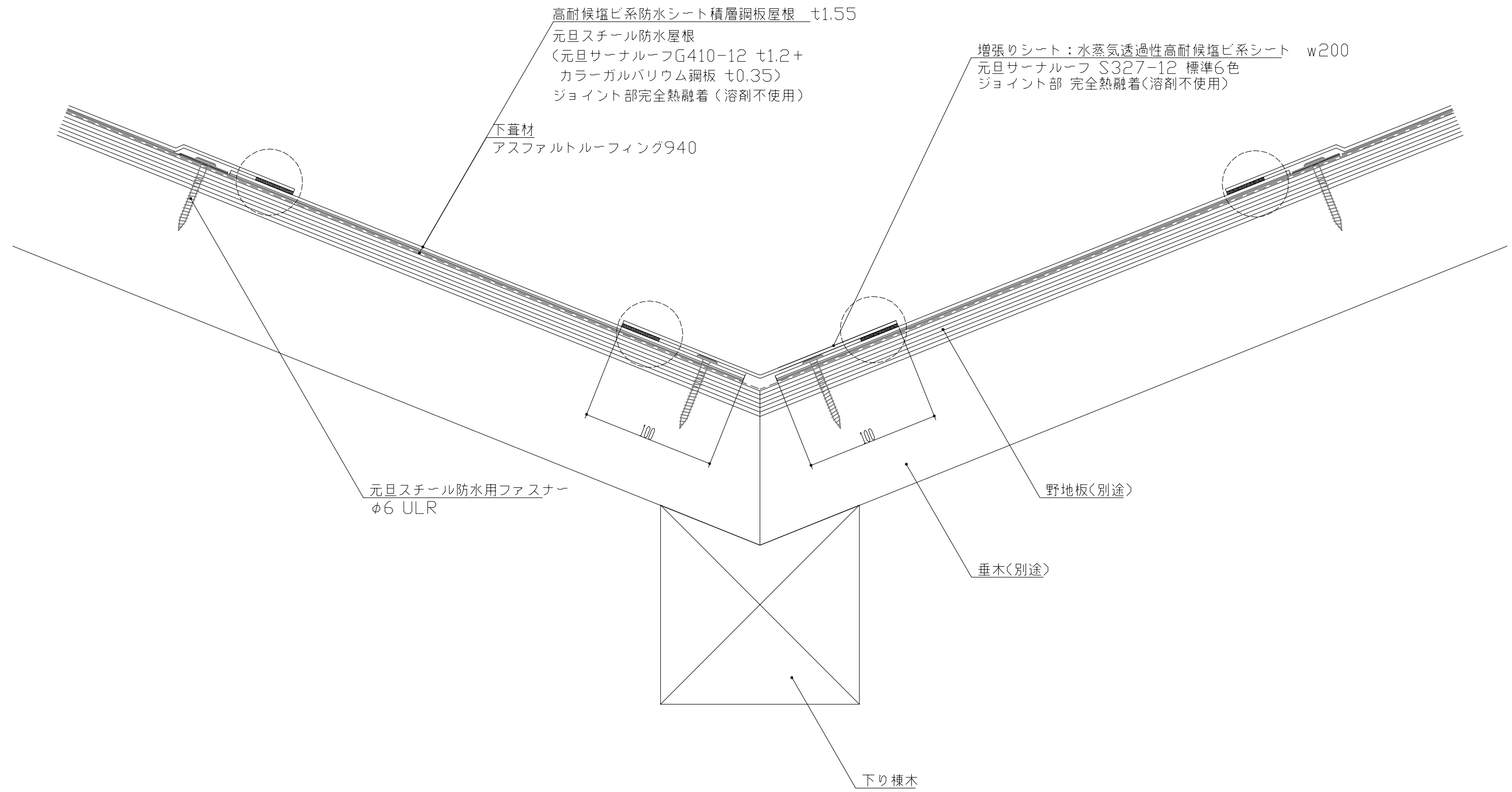
元旦スチール防水用ファスナー  
 φ6 ULR

下地:鋼板t0.6mm程度



部は、完全熱融着を示す。(溶剤不使用)

・この図面は参考図です。仕様等を決定するものではありません。 ・ ・		工事名称 標準テール 製品名称 元旦スチール防水屋根(SP) 図面名称 木造/頂部納め参考図	図面No 03-01 分類 SPMFWD SCALE 1/3 承認 株式会社 08/07/07 Ushio.W
REVNO.	訂正		
○	訂正		
△	訂正		
△	訂正		



高耐候塩ビ系防水シート 積層銅板屋根 t1.55  
 元旦スチール防水屋根  
 (元旦サーナルーフG410-12 t1.2+  
 カラーガルバリウム鋼板 t0.35)  
 ジョイント部完全熱融着 (溶剤不使用)

増張りシート：水蒸気透過性高耐候塩ビ系シート w200  
 元旦サーナルーフ S327-12 標準6色  
 ジョイント部 完全熱融着 (溶剤不使用)

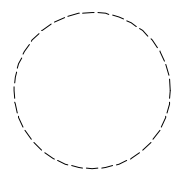
下葺材  
 アスファルトルーフィング940

元旦スチール防水用ファスナー  
 φ6 ULR

野地板 (別途)

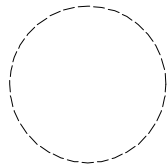
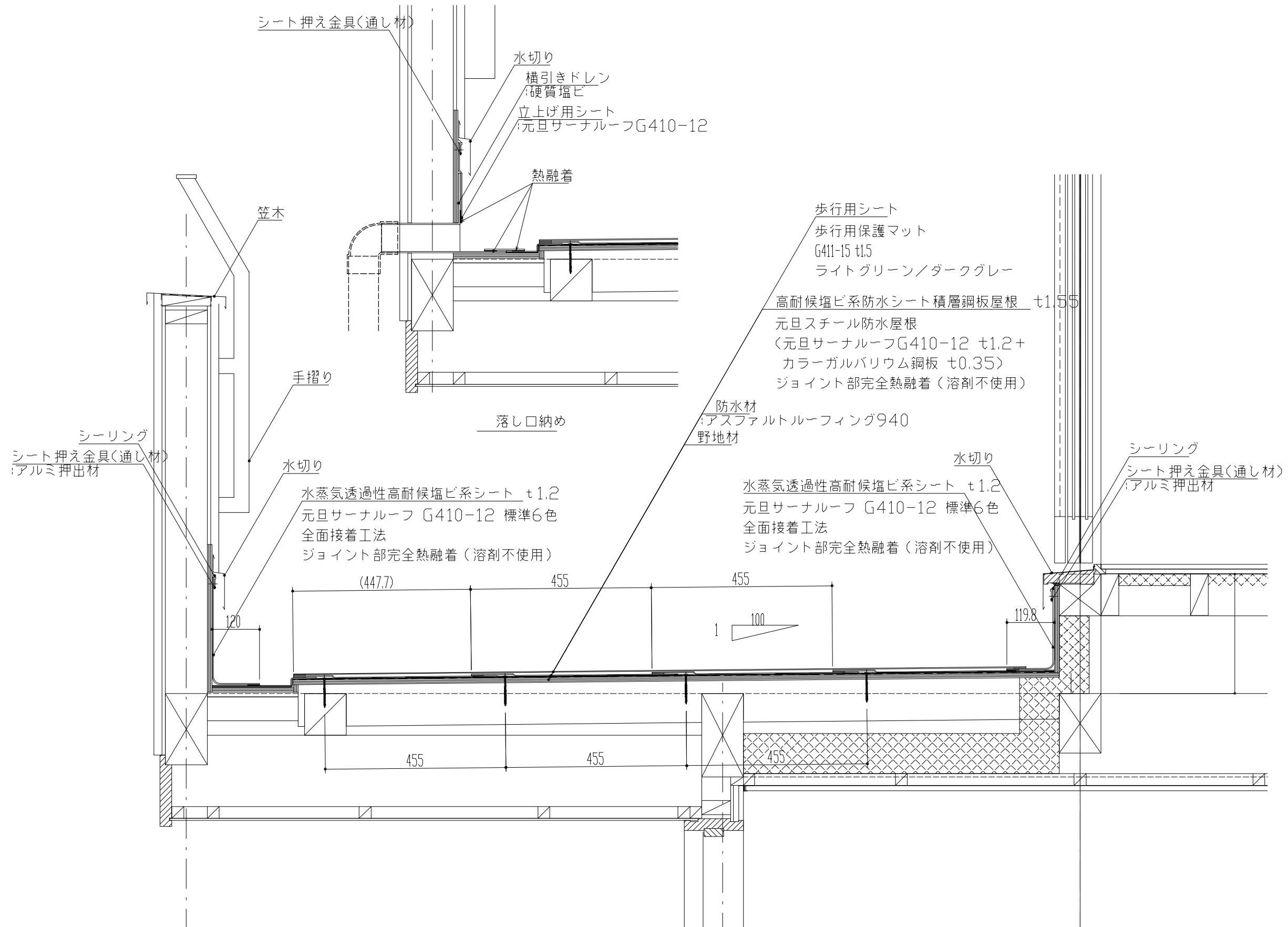
垂木 (別途)

下り棟木



部は、完全熱融着を示す。(溶剤不使用)

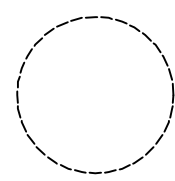
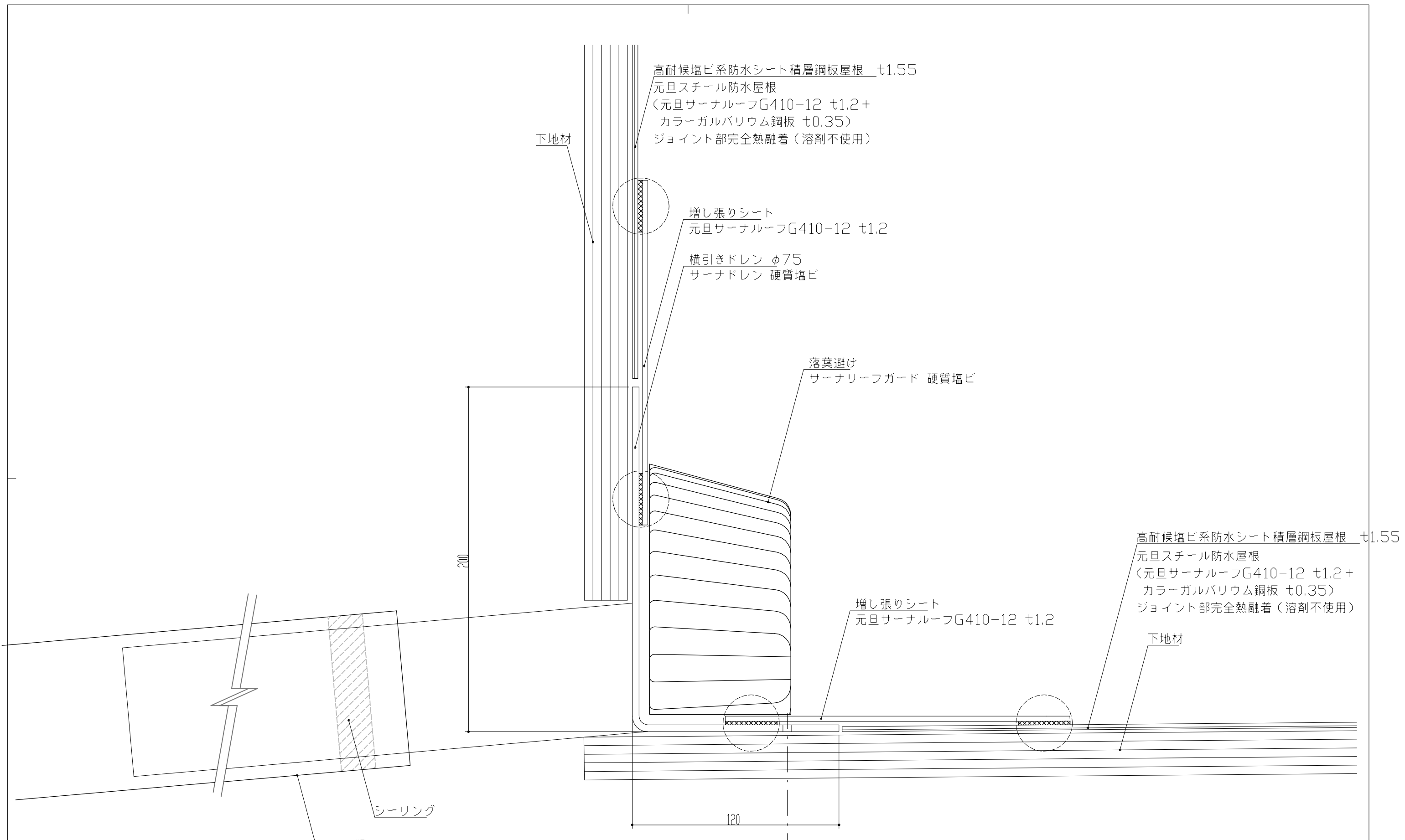
・この図面は参考図です。仕様等を決定するものではありません。 ・ ・		工事名称 標準テール 製品名称 元旦スチール防水屋根 (SP) 図面名称 木造 / 谷納め参考図	図面No 04-01 分類 SPMFWD SCALE 1/3 承認 株式会社 08/07/07 Ushio.W
REVNO.	訂正		
○	△		
	△		
	△		



部は、完全熱融着を示す。(溶剤不使用)

・この図面は参考図です。仕様等を決定するものではありません。 ・ ・ ・		工事名称 標準デック 製品名称 元旦サーナルーフ防水屋根(SP) 図面名称 木造/パルコ-納め参考図	図面No 05-01 分類 SPMFWD SCALE 1/10 承認 検印 製印 08/03/29 白倉
REVNO.	△		
訂	△		
正	△		

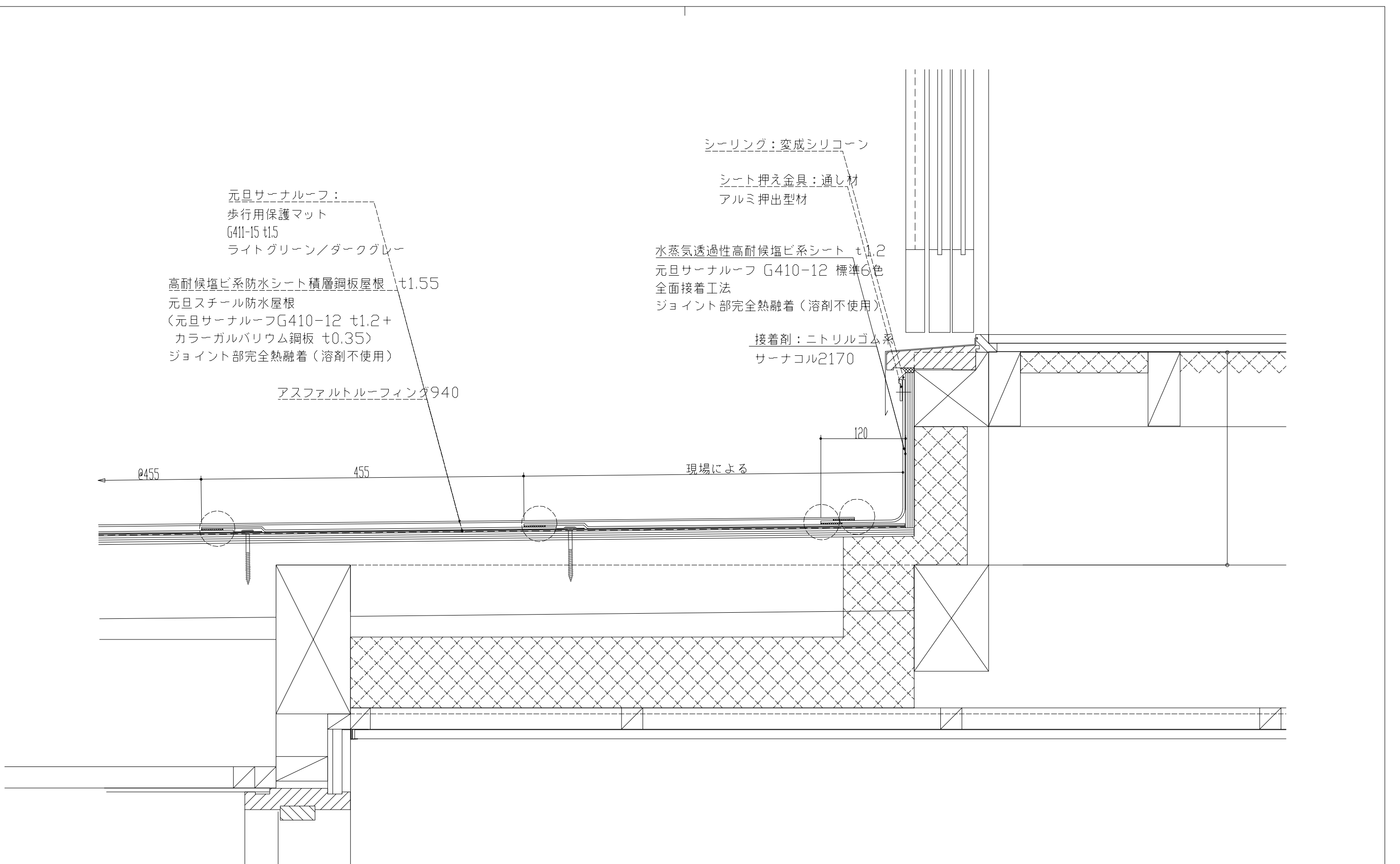




部は、完全熱融着を示す。(溶剤不使用)

・この図面は参考図です。仕様等を決定するものではありません。 ・ ・ ・		工事名称 標準アール 製品名称 元旦スチール防水屋根(SP) 図面名称 木造/立上り落し口(横)納め参考図	図面No 06-01 分類 SPMFWD SCALE 1/2
REVNO. 訂 正	△ △ △	△ △ △	承認 横 園 製 園 Ushio.W 白 倉





元旦サーナルーフ:  
歩行用保護マット  
G411-15 t1.5  
ライトグリーン/ダークグレー

高耐候塩ビ系防水シート積層鋼板屋根 t1.55  
元旦スチール防水屋根  
(元旦サーナルーフG410-12 t1.2 +  
カラーガルバリウム鋼板 t0.35)  
ジョイント部完全熱融着 (溶剤不使用)

シーリング: 変成シリコーン

シート押え金具: 通し材  
アルミ押出型材

水蒸気透過性高耐候塩ビ系シート t1.2  
元旦サーナルーフ G410-12 標準6色  
全面接着工法  
ジョイント部完全熱融着 (溶剤不使用)

接着剤: ニトリルゴム系  
サーナコル2170

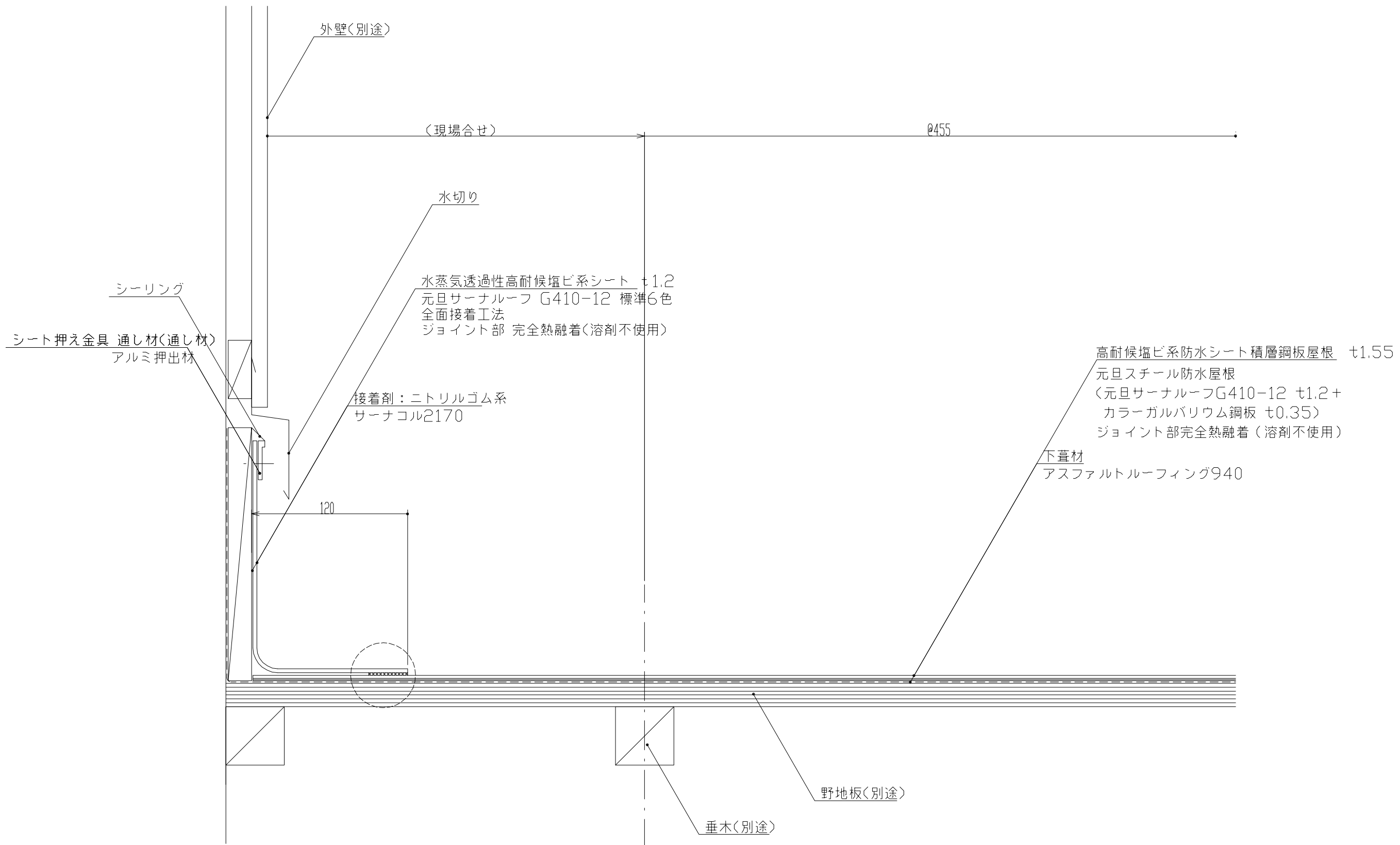
アスファルトルーフィング940

現場による

○部は、完全熱融着を示す。(溶剤不使用)

*この図面は参考図です。仕様等を決定するものではありません。		工事名称 標準アタリ	図面No 07-01
		製品名称 元旦ｽｰﾅﾙｰﾌ防水屋根(SP)	分類 SFMFWD
		図面名称 木造/ササ部取合い納め参考図	SCALE 1/5
REVNO.	訂		承認 検 図 製 図
○	正		08/07/07 白倉



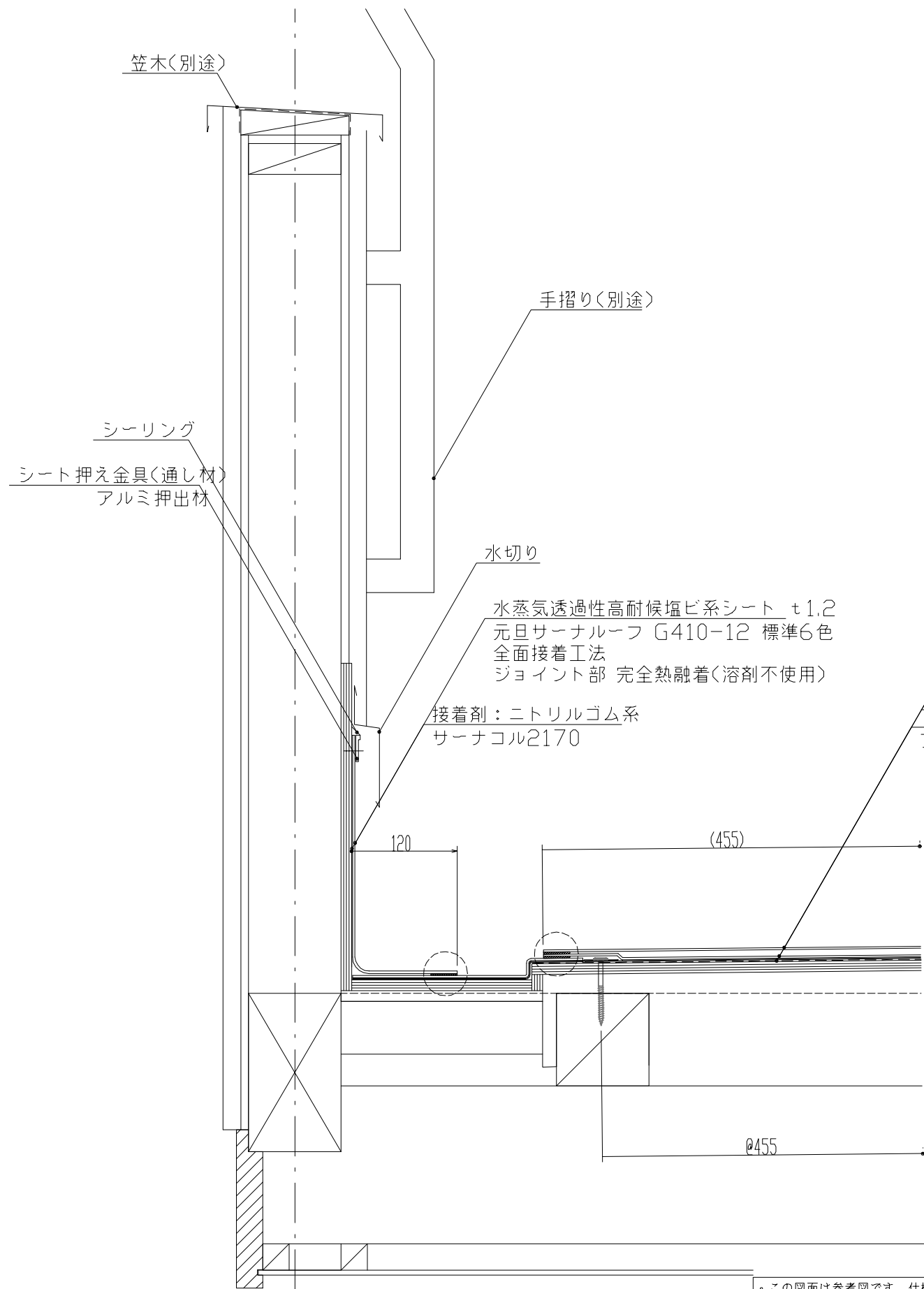


この図面は参考図です。仕様等を決定するものではありません。  
 部は、完全熱融着を示す。(溶剤不使用)

この図面は参考図です。仕様等を決定するものではありません。		工事名称	標準アール	図面No	08-01
		製品名称	元旦アール防水屋根(SP)	分類	SPMFWD
		図面名称	木造/壁立上り納め参考図	SCALE	1/3
REVNO	訂	訂	訂	承認	検
	正			製	図
				08/07/07	Ushio.W







軽歩行用シート  
元旦サーナルーフ G411-15  
※在庫限り

水蒸気透過性高耐候塩ビ系防水シート t1.2  
元旦スチール防水屋根  
(元旦サーナルーフG410-12 t1.2 +  
カラーガルバリウム鋼板 t0.35)  
ジョイント部完全熱融着(溶剤不使用)

下葺材  
アスファルトルーフィング940

水切り

水蒸気透過性高耐候塩ビ系シート t1.2  
元旦サーナルーフ G410-12 標準6色  
全面接着工法  
ジョイント部 完全熱融着(溶剤不使用)

接着剤: ニトリルゴム系  
サーナコル2170

シーリング

シート押え金具(通し材)  
アルミ押出材

笠木(別途)

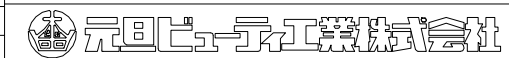
手摺り(別途)

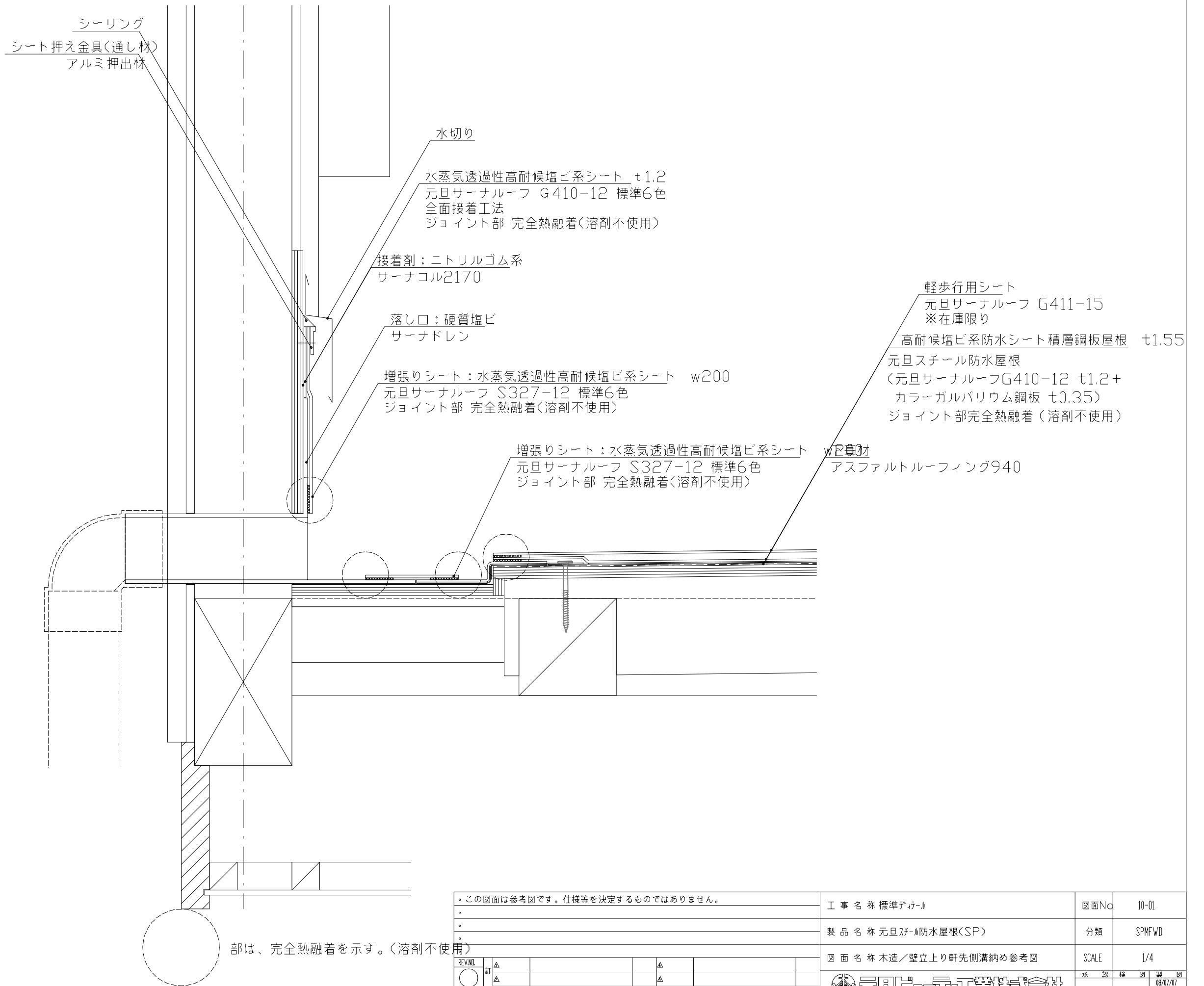
部は、完全熱融着を示す。(溶剤不使用)


・この図面は参考図です。仕様等を決するものではありません。

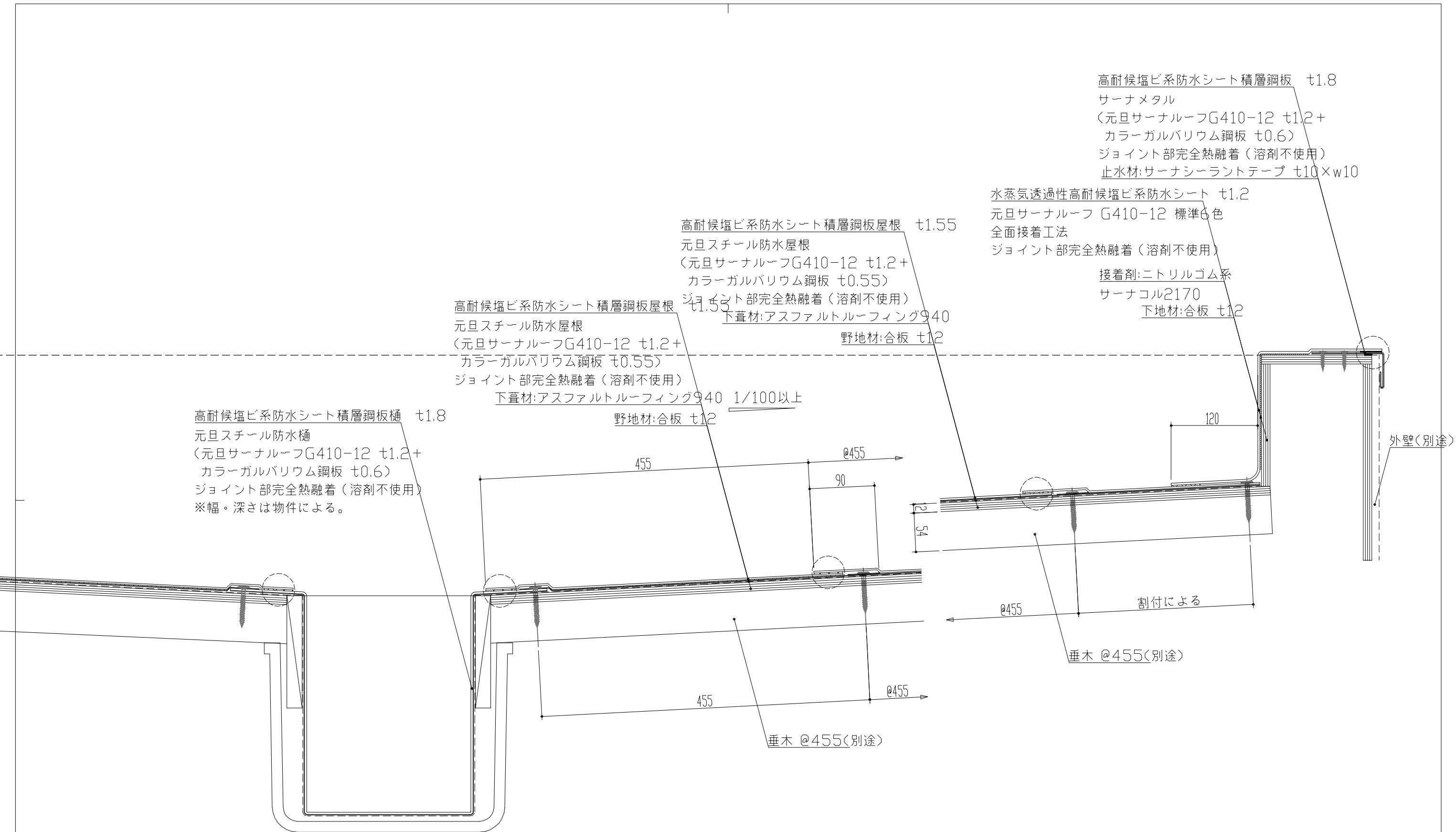
訂	△				
正	△				

工事名称	標準テール	図面No	09-01
製品名称	元旦SP-11防水屋根(SP)	分類	SPMFWD
図面名称	木造/保護シート付/バルコニー側溝納め参考図	SCALE	1/6
承認検印製		08/07/07 Ushio.W	





・この図面は参考図です。仕様等を決定するものではありません。 ・ ・ ・		工事名称 標準ア-11	図面No 10-01
		製品名称 元旦防水屋根(SP)	分類 SPMFWD
		図面名称 木造/壁立上り軒先側溝納め参考図	SCALE 1/4
		 元日エンジニアリング株式会社	承認 横田 製 岡 08/07/07 Ushio.W



*この図面は参考図です。仕様等を決定するものではありません。		工事名称	標準テラス	図面No	11-01
		製品名称	元旦スチール防水屋根(SP)	分類番号	SPMFD
		図面名称	内樋納め参考図	SCALE	1/5
REVNO.	訂正	△	△	承認	検閲
○	△			08/11/27	08/11/27
	△			潮	白倉
	△			元日ビル工業株式会社	