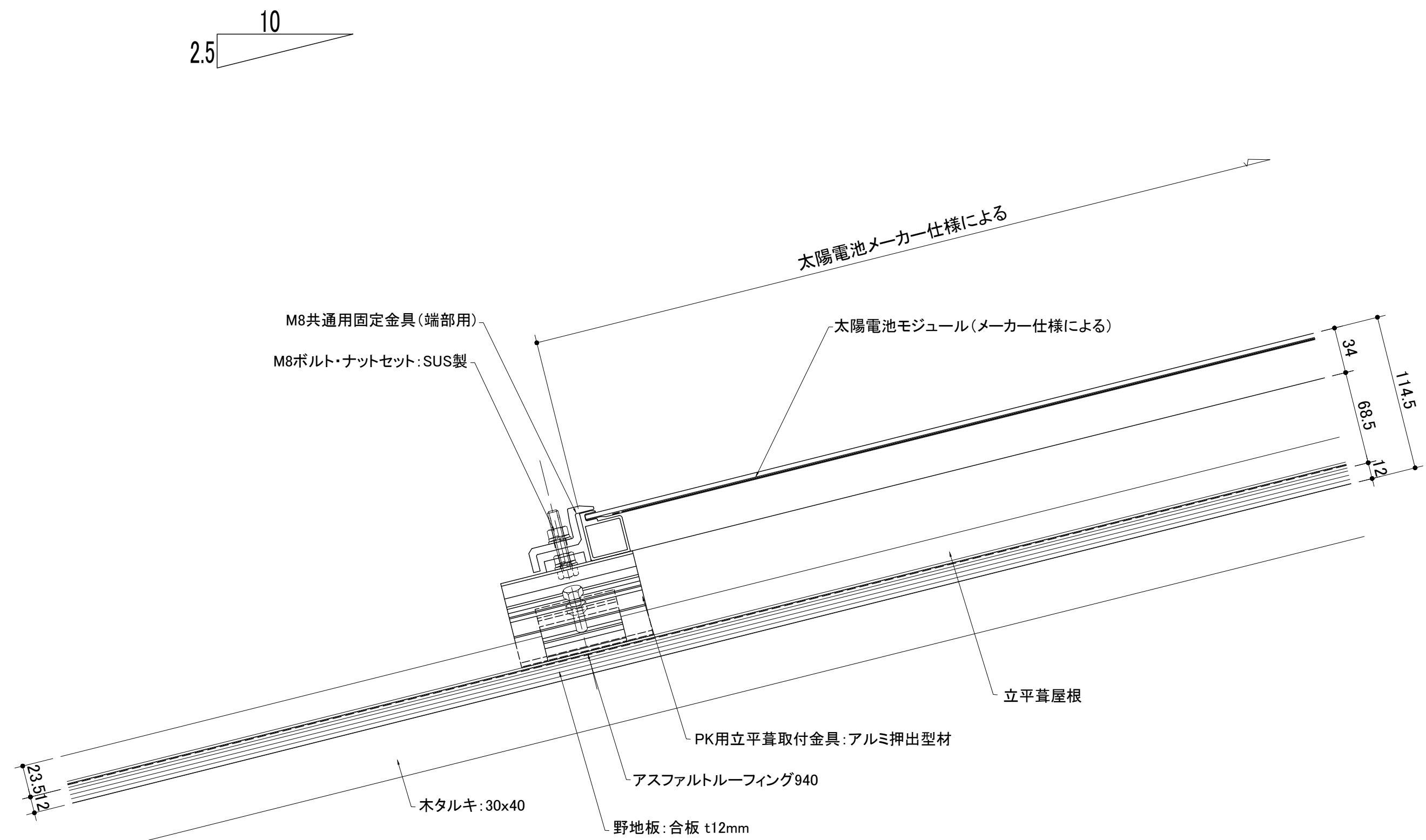
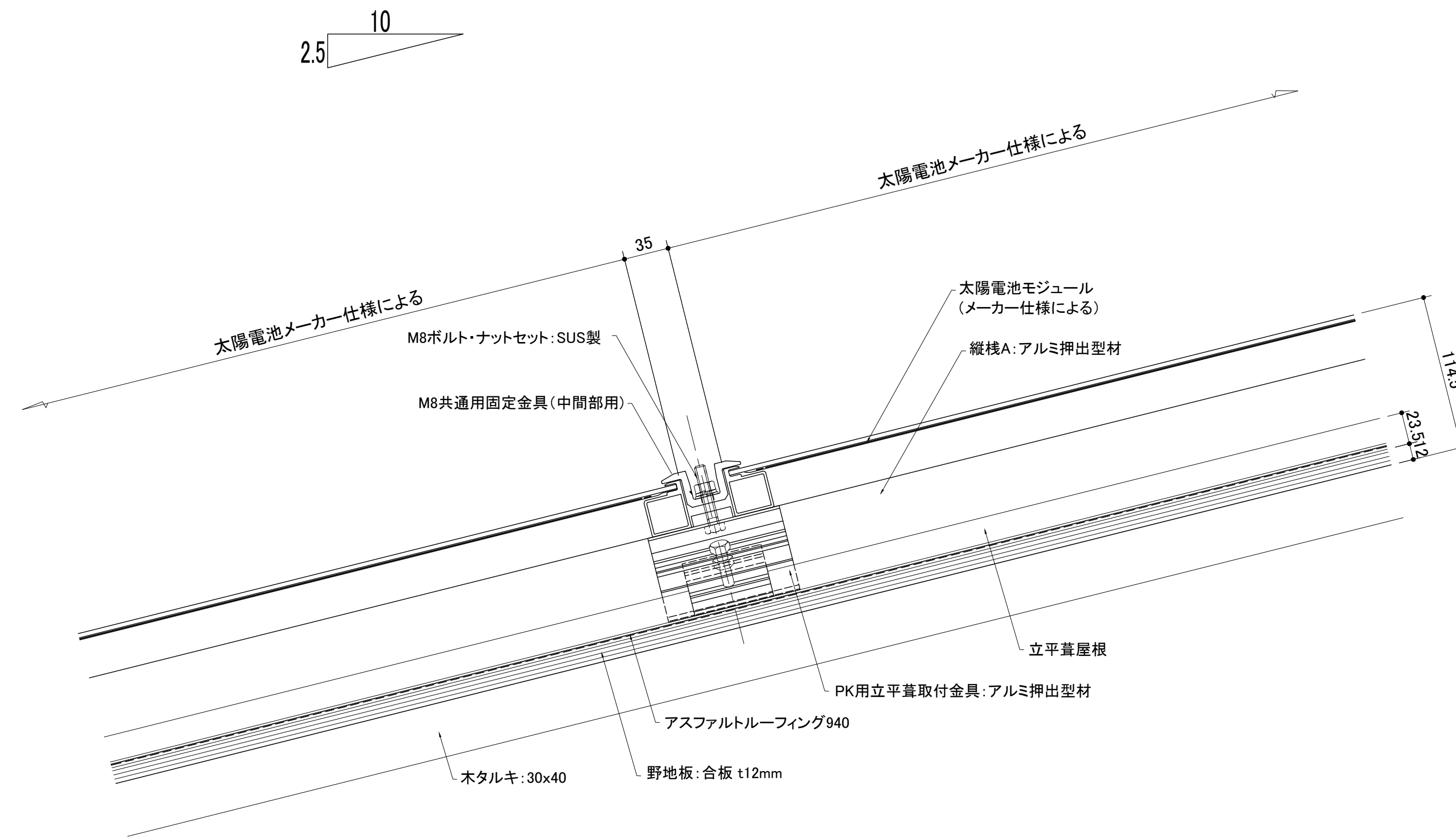


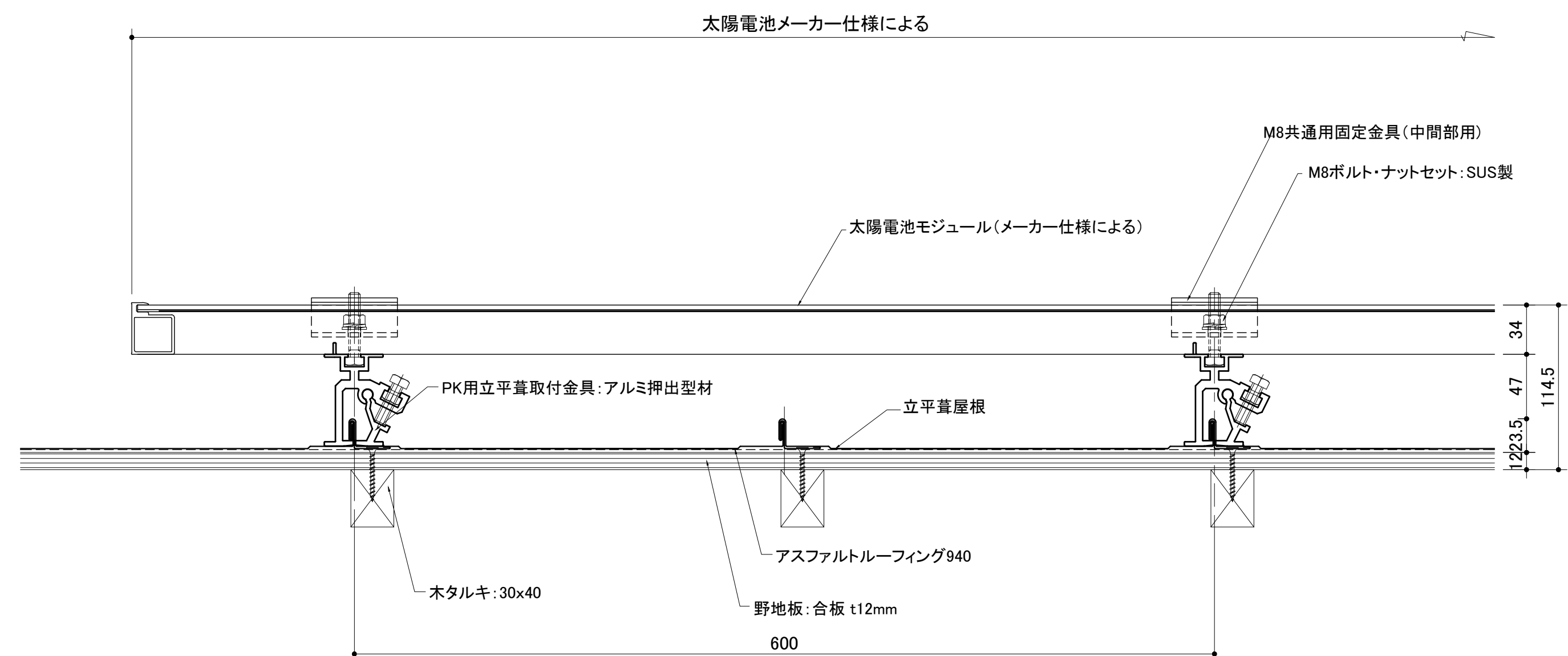
軒先部断面詳細図



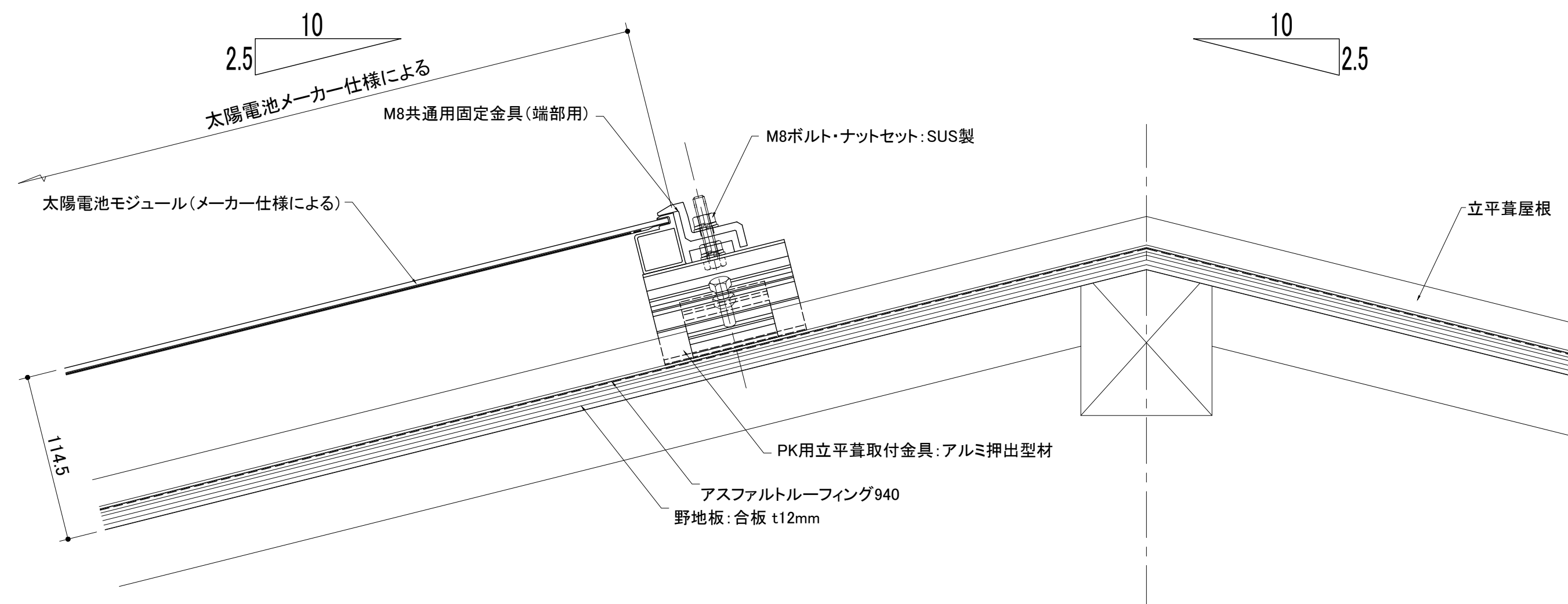
中間部断面詳細図



ケラバ部断面詳細図



棟部 断面詳細図



・	工事名称	元旦ソーラーシステム屋根	図面番号	P45
・	製品名称	立平葺き屋根	製品コード	
・	図面名称	サンピカR 参考図	SCALE	1/3 A1
・	承認	検図	製図	
・	2015/02/02	2015/02/02	山田	ムオイ

REV.NO	訂	正	正
△	△	△	△

