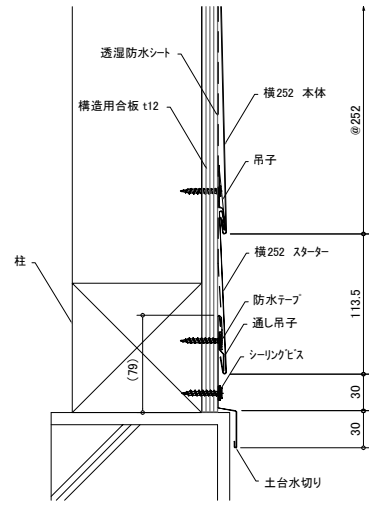
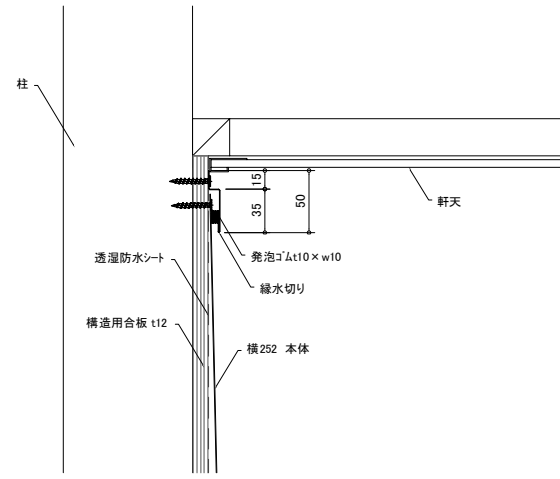


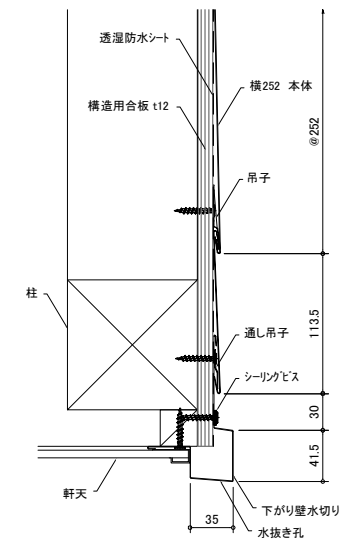
①土台



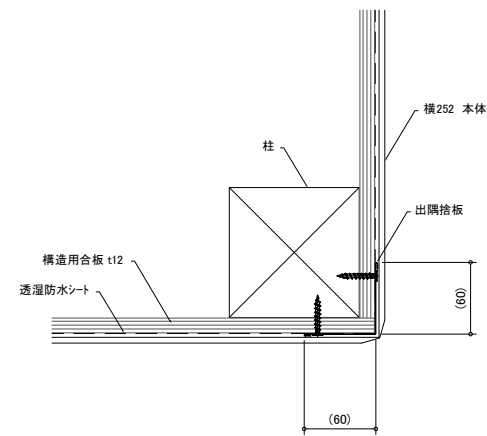
②軒



③下がり壁

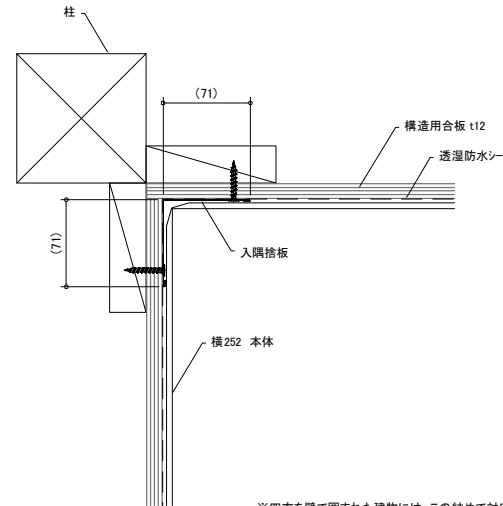


④出隅



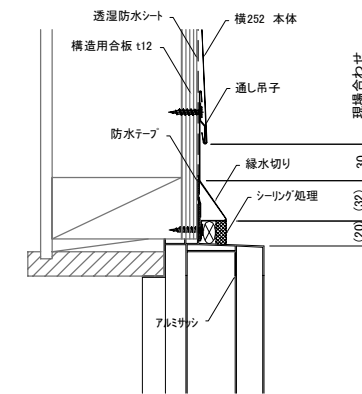
※四方を壁で囲まれた建物には、この納めで対応出来ませんので注意して下さい。

⑤入隅

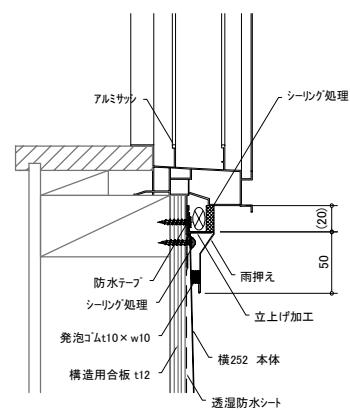


※四方を壁で囲まれた建物には、この納めで対応出来ませんので注意して下さい。

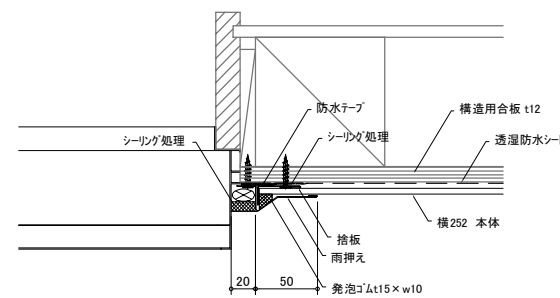
⑥開口部(上)



⑦開口部(下)



⑧開口部(右)



⑨