

本施工要領書は、モジュール1枚に対してアルミ金具6個で固定することを想定し作成しております。
モジュール1枚に対するアルミ金具の固定数は、設置案件により異なりますので事前にご確認ください。

2. 施工手順

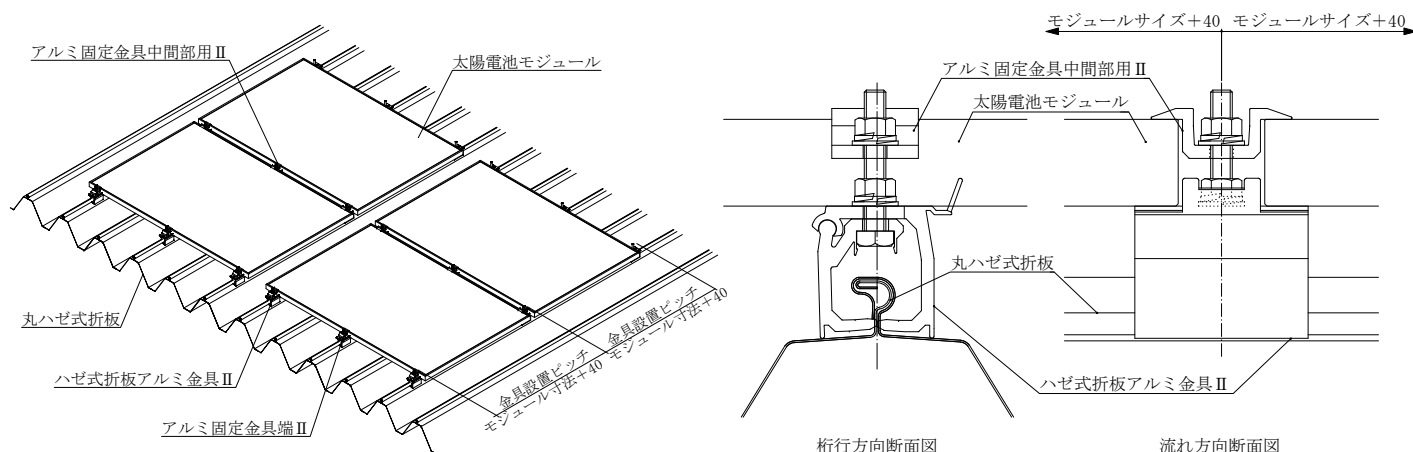
※一部、太陽電池モジュールをモジュールと略します。

2-1. ハゼ式折板アルミ金具Ⅱの設置 (※イラストは、全て丸ハゼ式折板となります)

2-1-1. ハゼ式折板アルミ金具Ⅱの設置位置

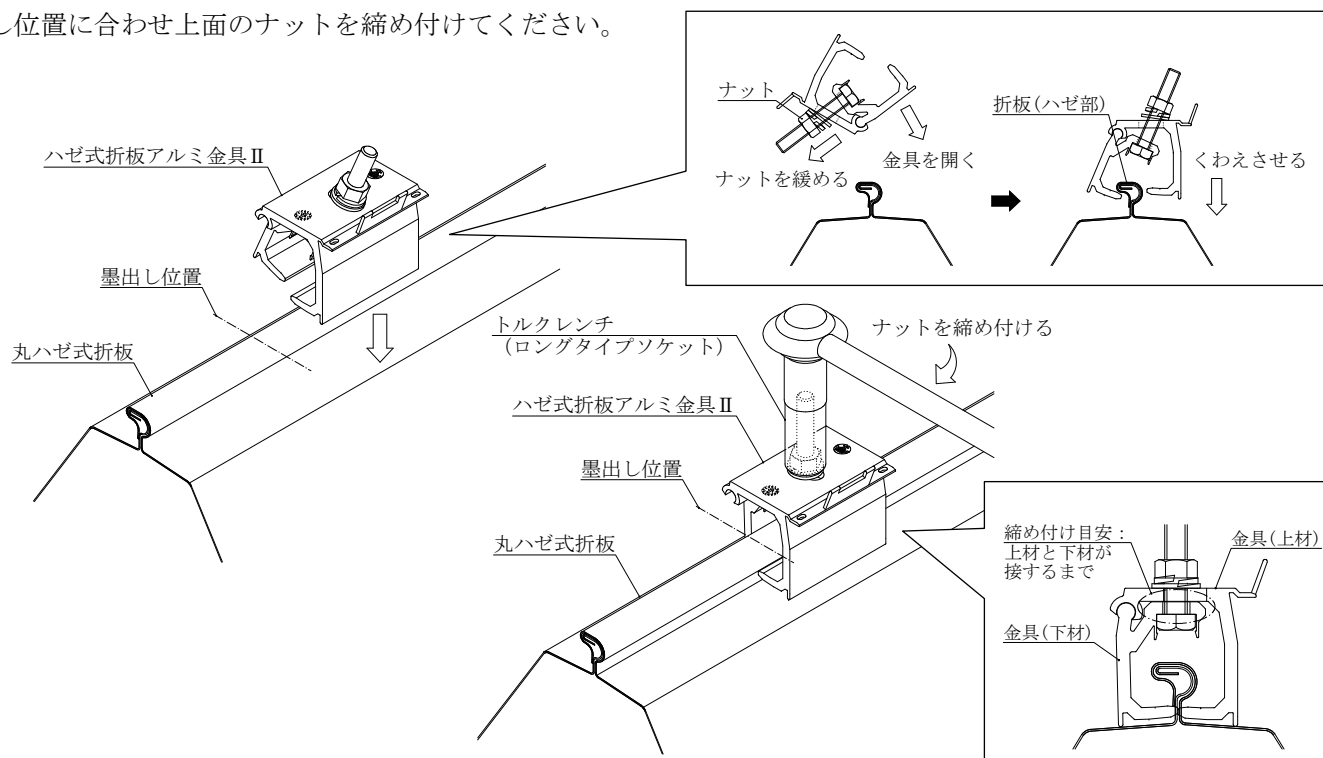
ハゼ式折板アルミ金具Ⅱの設置ピッチは、基本的には流れ方向がモジュール寸法+40です。下図設置例を参考に墨出しを行ってください。

※設置するモジュールフレームに突起がある場合やフレームが複雑な形状をしている場合には、取付可否及び設置ピッチの検討が必要な場合があります。



2-1-2. ハゼ式折板アルミ金具Ⅱの設置

ハゼ式折板アルミ金具Ⅱの上面のナットをゆるめて金具を開き、折板のハゼ部をくわえさせてから墨出し位置に合わせ上面のナットを締め付けてください。



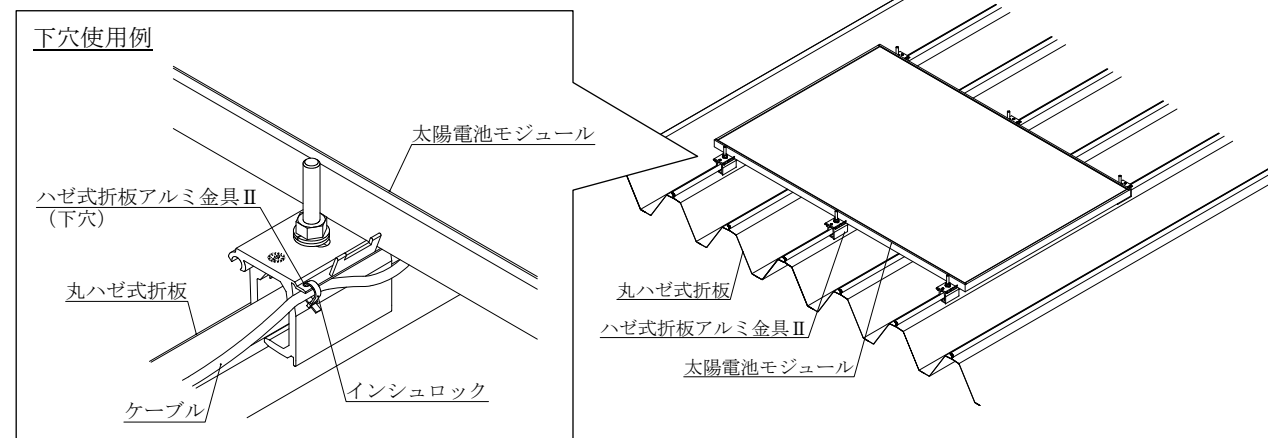
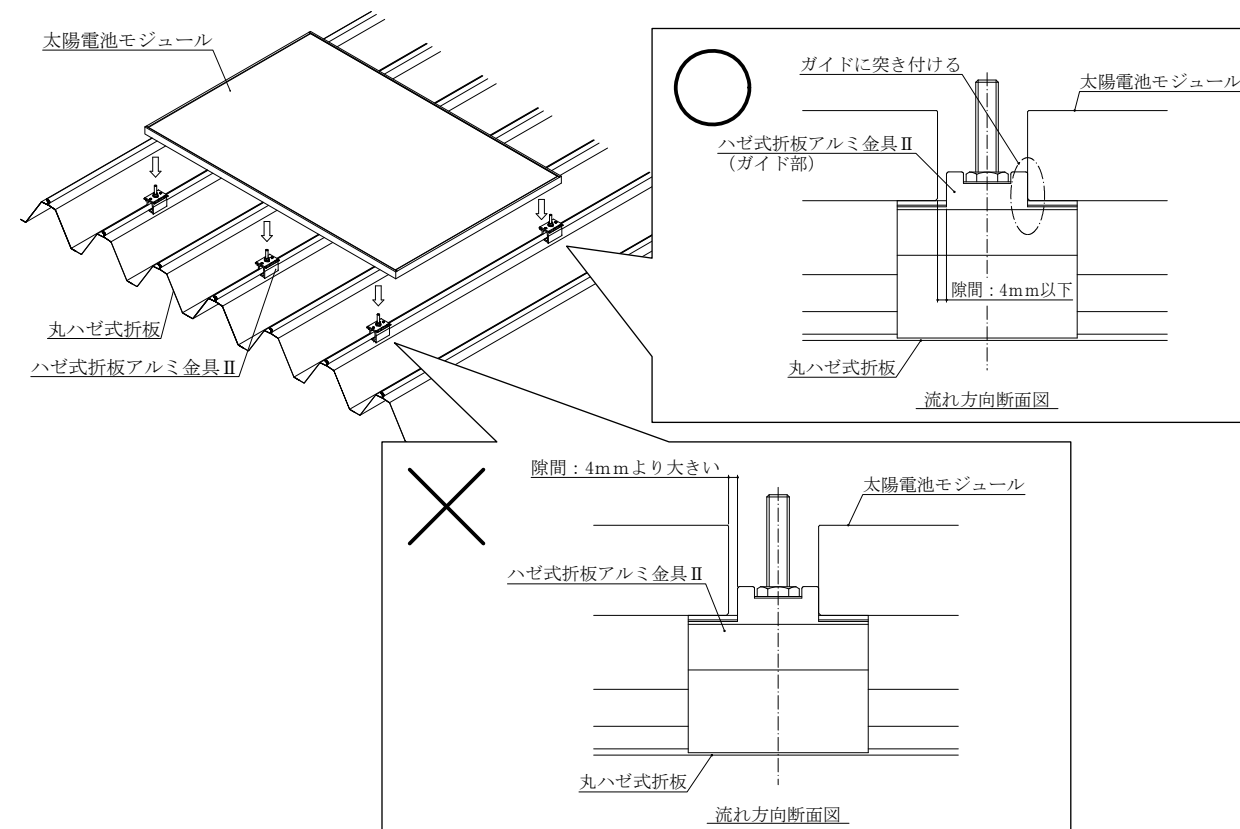
- ⚠ 注意 ハゼ式折板アルミ金具Ⅱの締め付けトルクは、**21.5 ~ 24.5(N・m)**で締め付けてください。
締め付け不足の場合、金具がずれて、落下・飛散の原因となる恐れがあります。
- ⚠ 注意 施工にはロングタイプのソケットが必要です。(ボルトの出寸法目安: 55mm)
- ⚠ 注意 折板屋根のハゼ締め状態により取り付けできない場合があります。
- ⚠ 注意 屋根に対して水平に安定する金具向きを事前確認し、流れ方向で向きを揃えて取り付けてください。

2-2. モジュールの設置 (仮置き)

ハゼ式折板アルミ金具Ⅱのガイド間にモジュールを落とし込み仮置きします。

設置(仮置き)に際しては、モジュールの水下側又は水上側一边をハゼ式折板アルミ金具Ⅱのガイドに突き付け、もう一边がハゼ式折板アルミ金具Ⅱのガイド内に入るように設置(仮置き)してください。

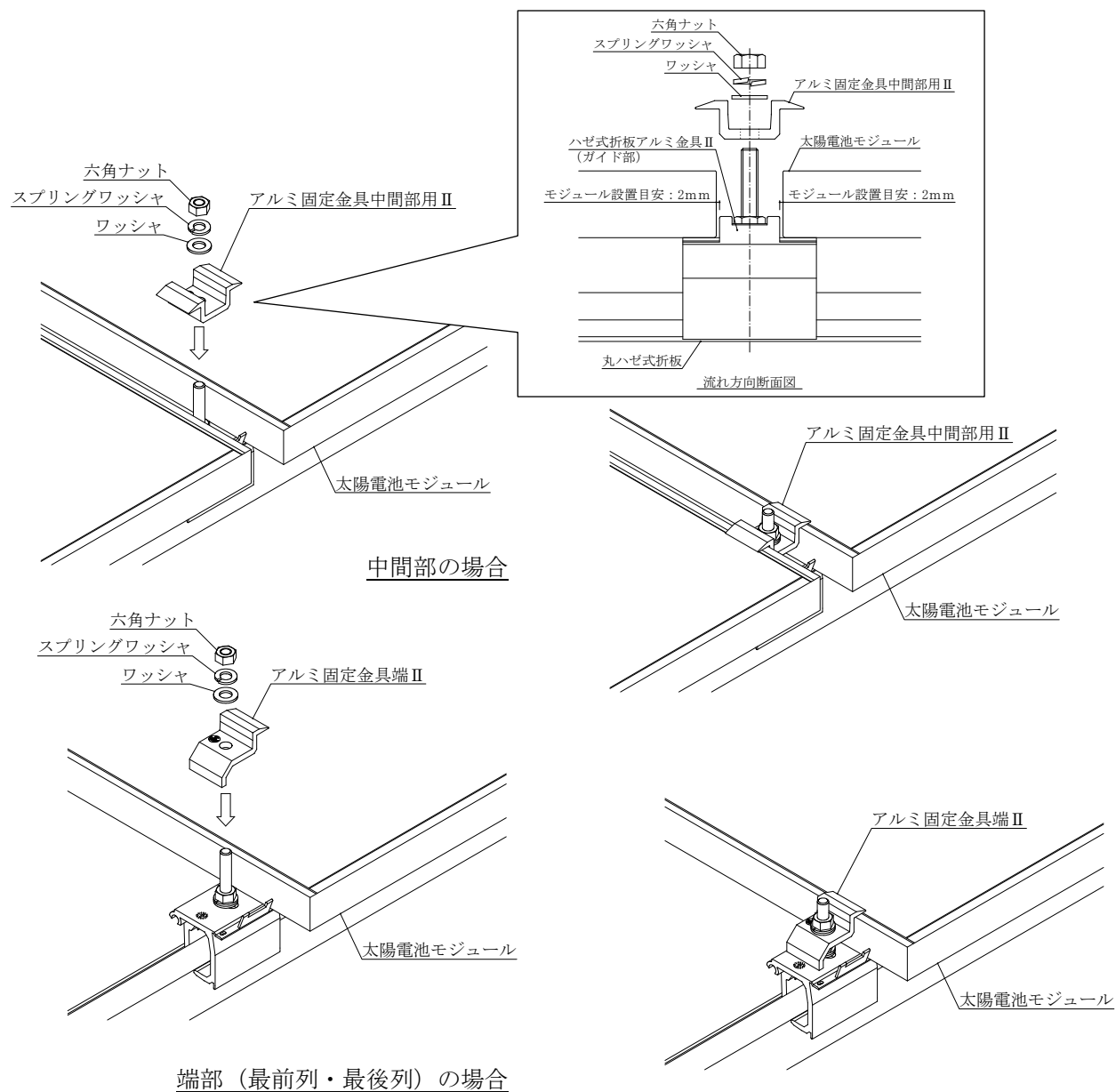
ハゼ式折板アルミ金具Ⅱの下穴(長孔 3.5×6mm)は、配線の固定等に利用してください。



- ⚠ 注意 モジュールを設置する際に、ハゼ式折板アルミ金具Ⅱのボルト等によりモジュール裏面を傷つけないようにしてください。
- ⚠ 注意 モジュールを設置する際に、配線の挟み込みには注意してください。
- ⚠ 注意 モジュールとハゼ式折板アルミ金具Ⅱのガイド間に4mmより大きな隙間がある場合は、ハゼ式折板アルミ金具Ⅱの位置を調整してください。
- ⚠ 注意 ケーブルがアルミ金具の端部へ接触する可能性がある場合には、ケーブルに傷が付かないように保護してください。傷が付くことで、漏電や感電する恐れがあります。

2-3. モジュールの固定

モジュール位置の調整を終えたら、ハゼ式折板アルミ金具Ⅱから出ているボルトにアルミ固定金具中間部用Ⅱ・端Ⅱを取り付け、付属の六角ナット・ワッシャ・スプリングワッシャにて固定してください。



注意 アルミ固定金具中間部用Ⅱ・端Ⅱの締め付けトルクは、**18.5 ~ 21.5(N・m)**で締め付けてください。

注意 アルミ固定金具端Ⅱはモジュールのフレーム厚みにあった高さのものを使用してください。

施工要領書

登録品目コード

(SC425)

元旦 PV 取付金具シリーズ

(ハゼ式折板アルミ金具Ⅱ)

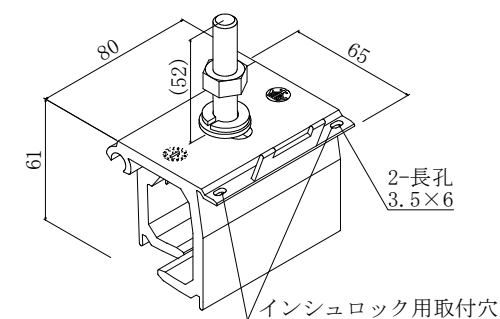
このたびは、ハゼ式折板アルミ金具Ⅱをお買い上げいただきまして誠にありがとうございます。製品を正しく安全に施工していただくために、この施工要領書をよくお読みください。

注意 屋根強度は屋根の固定条件、本体の材質、形状によって異なります。
屋根強度に見合った設置、施工をご検討下さい。

1. ハゼ式折板アルミ金具Ⅱ 関連部材

①ハゼ式折板アルミ金具Ⅱ【製品コード：SC425】

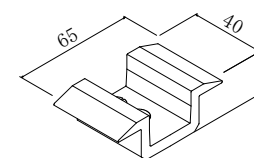
アルミ押出型材



内容：金具本体・M10×65 全ねじ六角ボルト・ナット・ワッシャ・スプリングワッシャ

②アルミ固定金具（付属品：M10 ナット・ワッシャ・スプリングワッシャ）

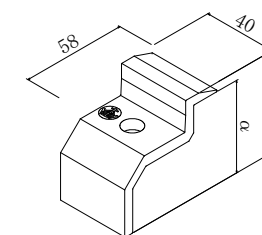
アルミ押出型材



<中間部>

アルミ固定金具中間部用Ⅱ

【製品コード：SC426】



<端部>

アルミ固定金具端Ⅱ

【製品コード：表参照】

フレーム厚み/mm	金具高さ(α)/mm	製品コード
35	34.5	SC427
36		
37	36.5	SC428
38		
39	38.5	SC429
40		
45	44.5	SC430
46		

※端部はモジュールフレームの厚みに
ごとに製品高さが異なります。

※パナソニック製 HIT シリーズのフレーム下部ツバ付きの太陽電池モジュールの固定には、本品の代わりに「アルミ固定金具 HIT 用Ⅱ」をご用意しております。「施工要領書 アルミ固定金具 HIT 用Ⅱ」を併せてご参照ください。

※設置前に設置する折板屋根の種類をよくご確認ください。

2015年10月版 TRMPVHAⅡ103
発行：元旦ビューティ工業㈱
〒252-0804
神奈川県藤沢市湘南台 1-1-21

元旦ビューティ工業株式会社