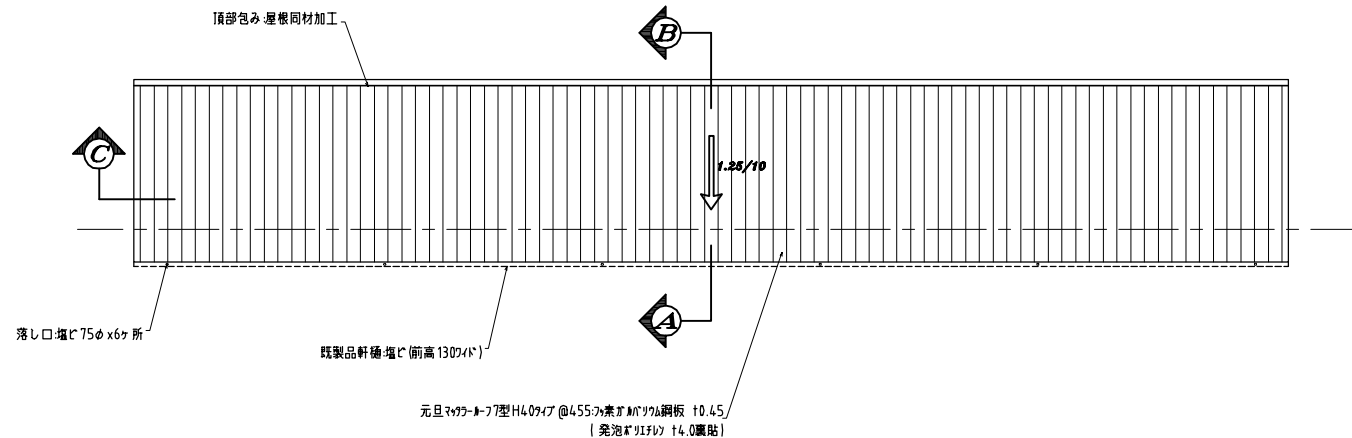
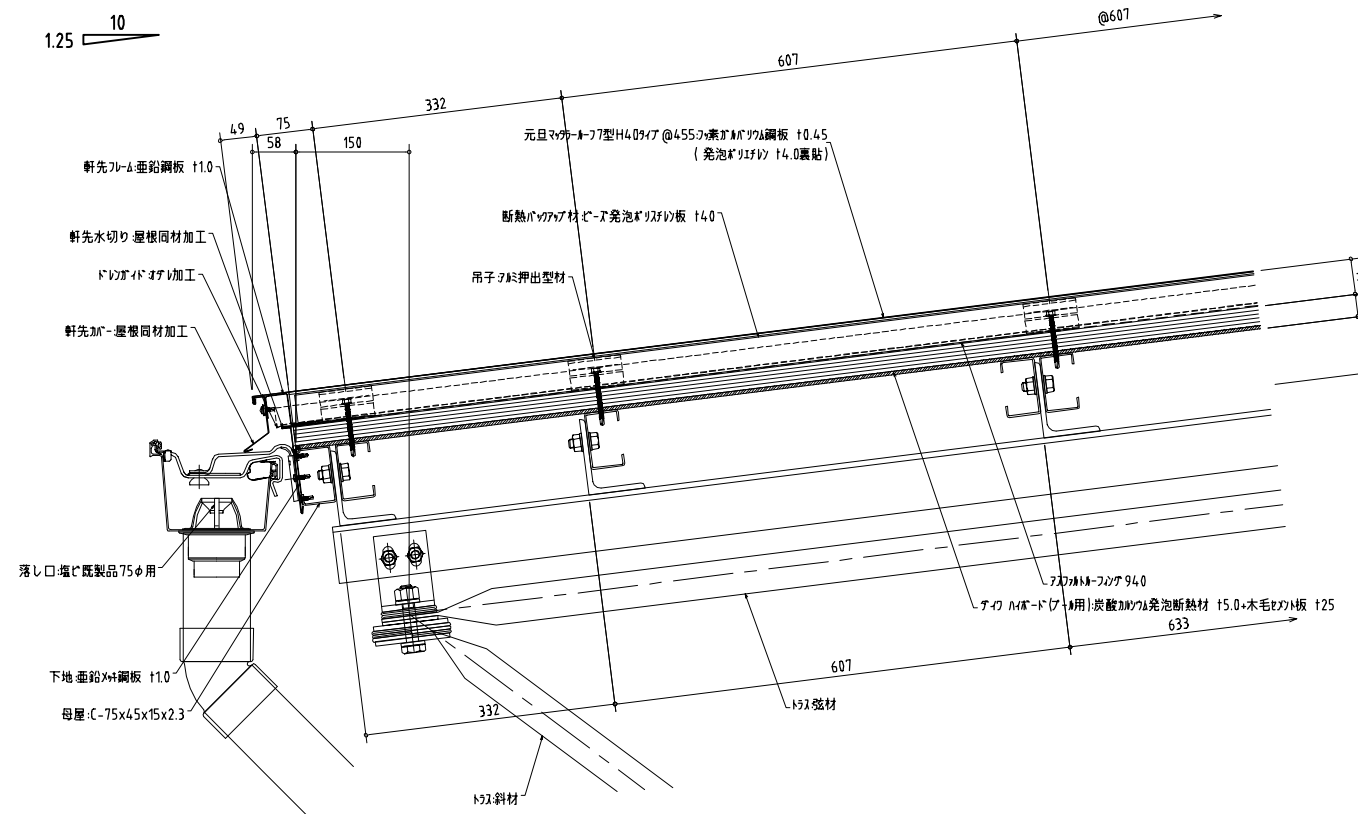


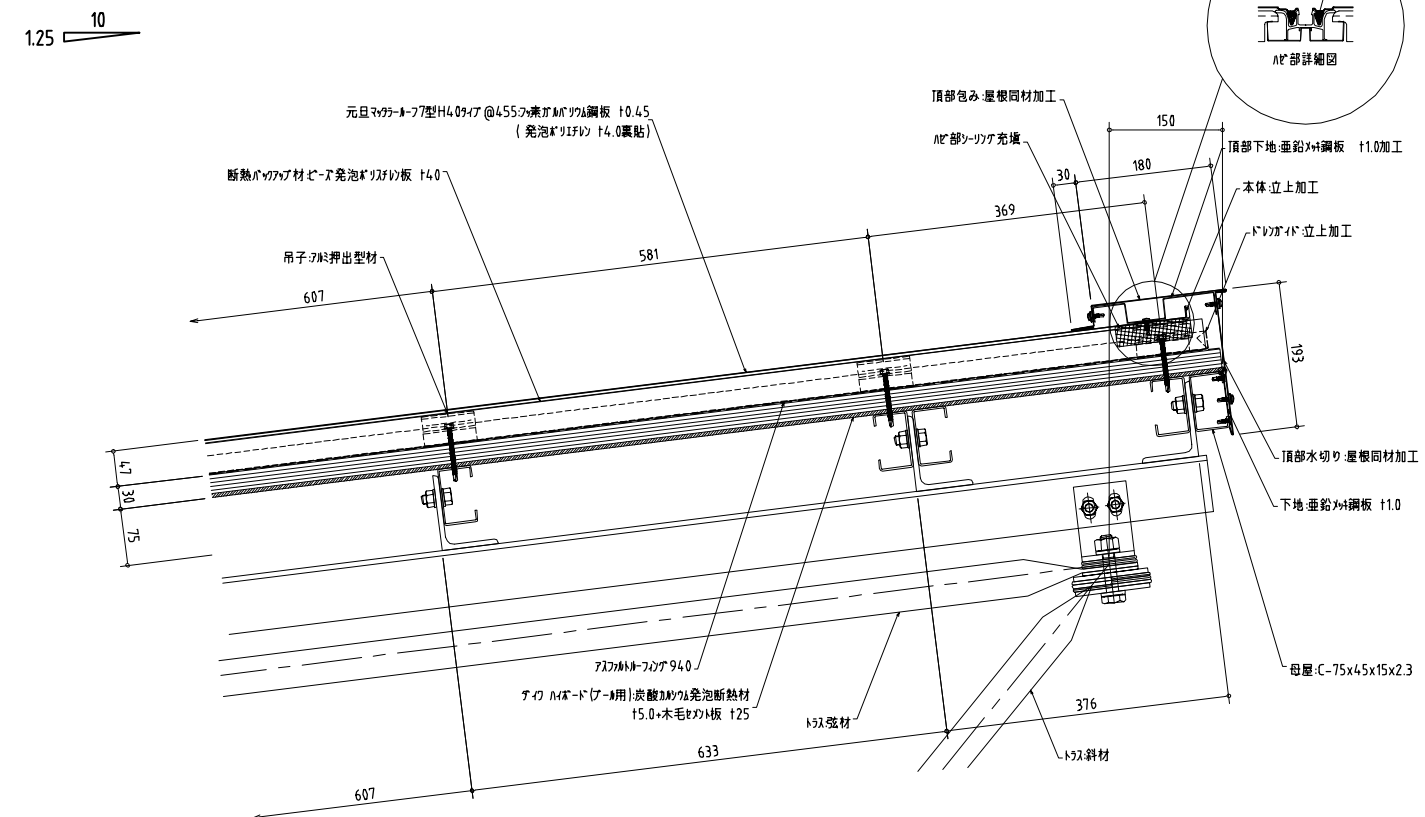
屋根伏図 (1/250)



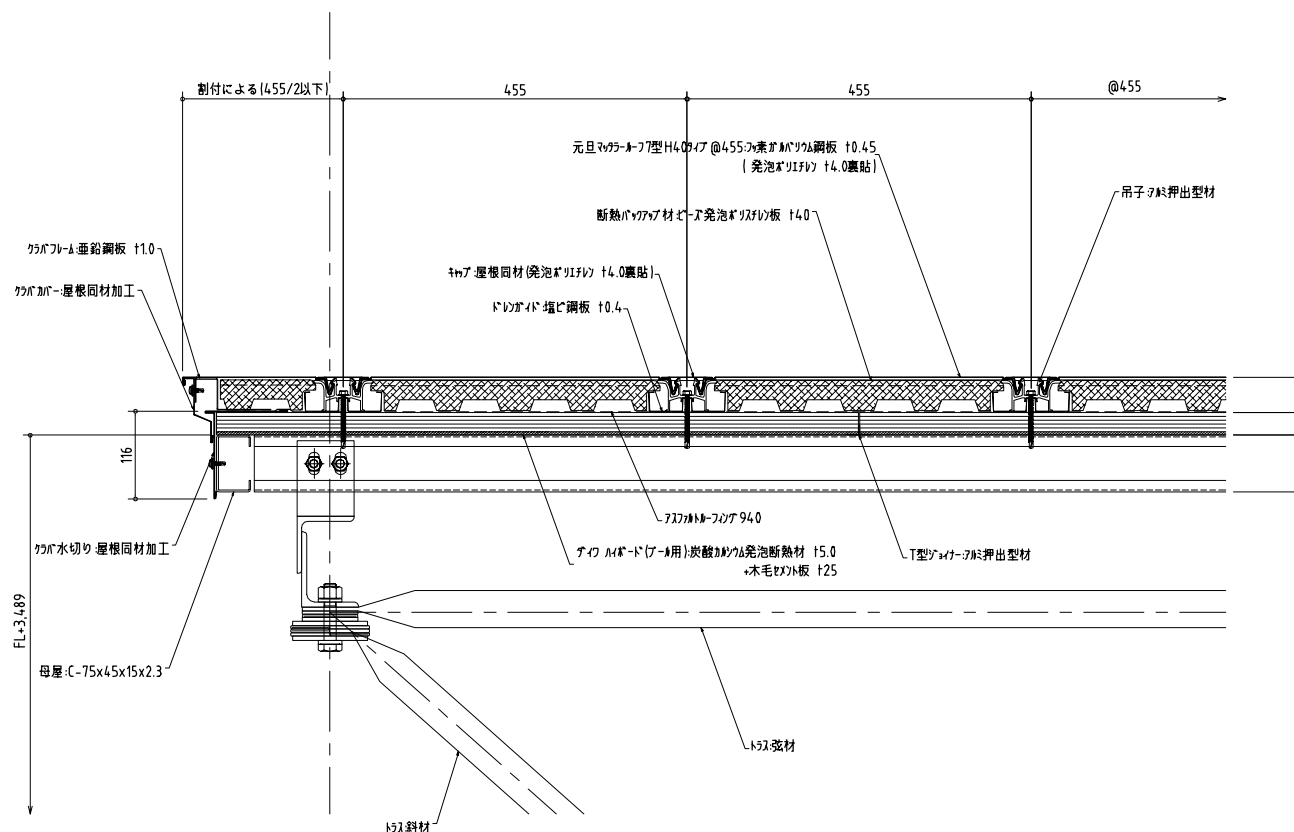
(A) 軒先断面詳細図



(B) 頂部断面詳細図



(C) クラ断面詳細図



REV. NO.	訂正	内容	特記事項
△	・	・	△
△	・	・	△
△	・	・	△
△	08・12・29	母屋割付変更	△
△	08・12・29	屋根流り長さ変更 7,040→6,083	△
△	08・12・29	屋根勾配変更 5/100→1.25/10	△

特記事項

製造発売元 **元且ビユーティ工業株式会社**
 施工代理店

年月日

工事名称
 図面名称 **屋根詳細図(1)**

設計番号
 図面番号 01
 日付 08 12 29
 SCALE 1/5