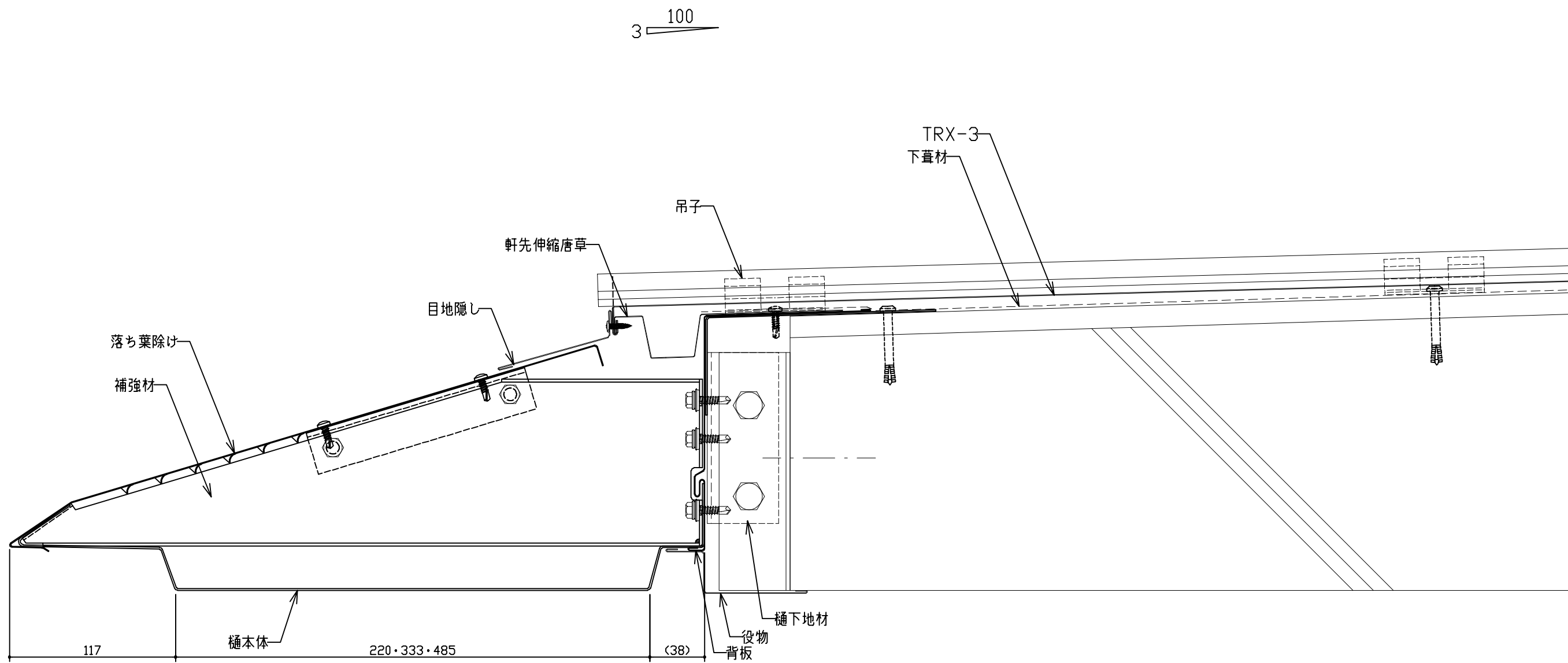
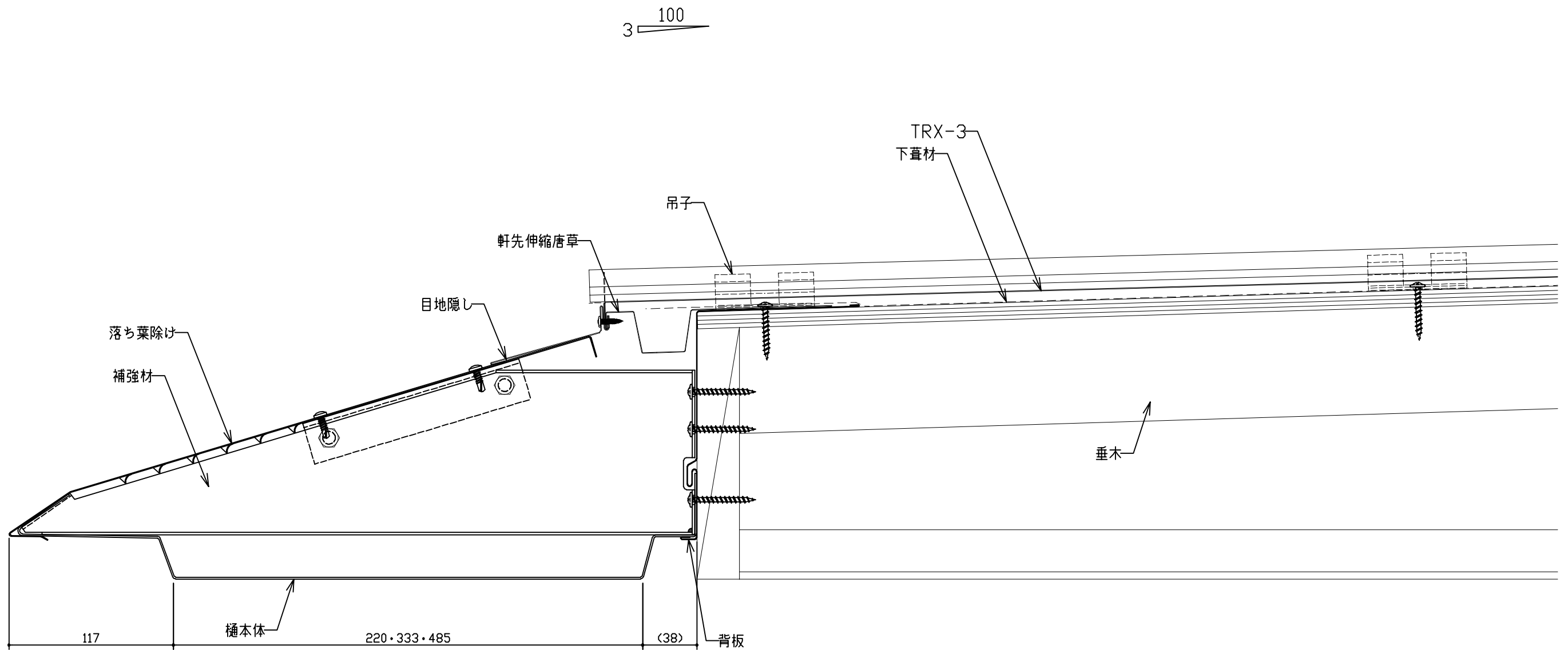


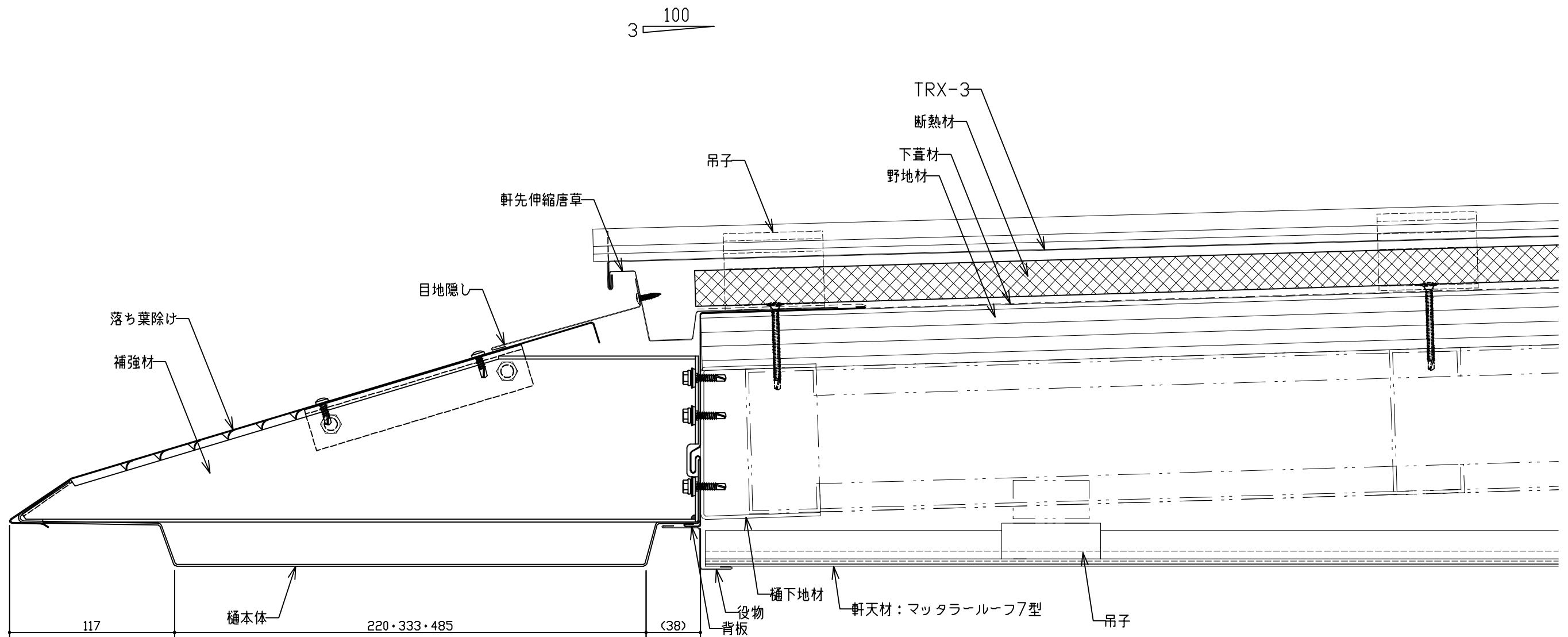
REV. NO. $\Delta$ 20/10/01 元旦内榑仕様一部修正 $\Delta$				工事名称	図面番号
訂 $\Delta$				製品名称 シャープな内榑	製品コード
正 $\Delta$				図面名称 TRX-3 S造	SCALE 1/3 A3
ヤマダヒューテック工業株式会社				承認 検査 製図	2019.07.31 八木沢



* * *		工事名称	図面番号
* * *		製品名称 シャープな内樋	製品コード
* * *		図面名称 TRX-3 RG造	SCALE 1/3 A3
REV. NO.	△20/10/01	元旦内樋仕様一部修正	承認者 八木沢
訂	△		2019.07.31
正	△		八木沢

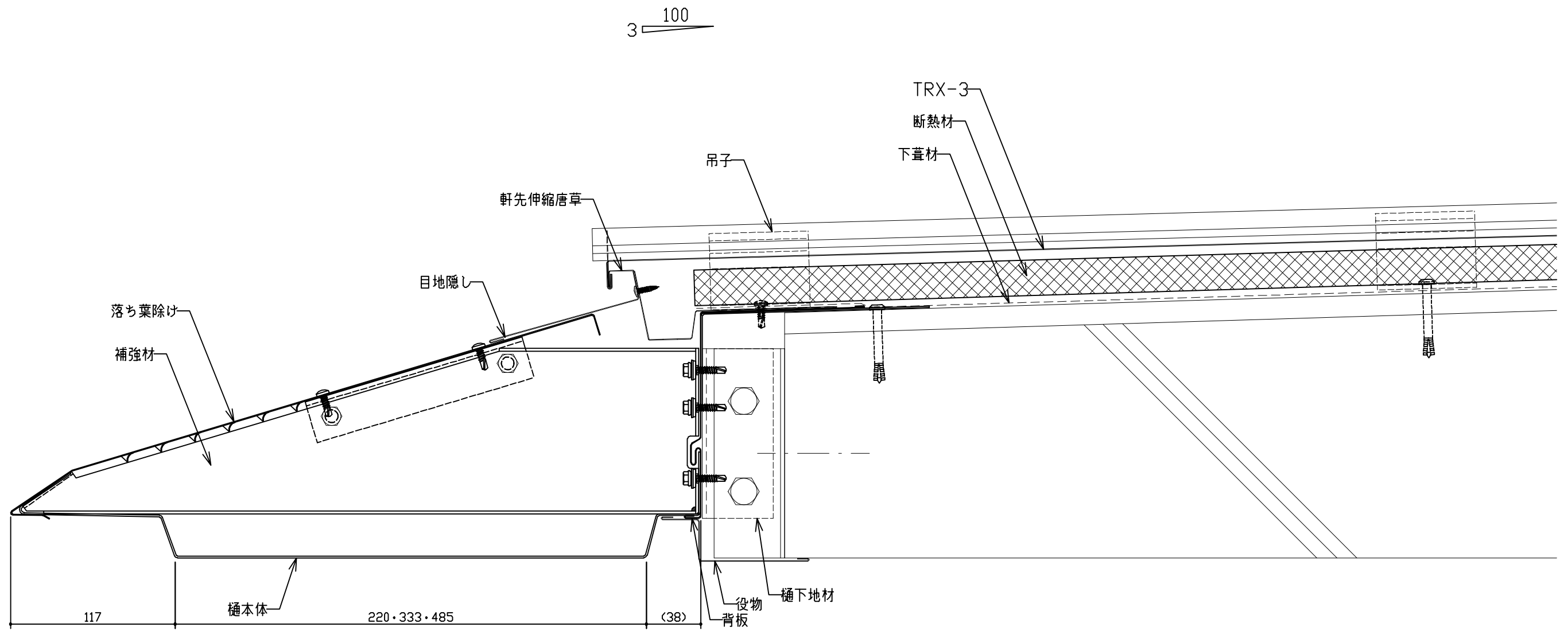


.				工事名称		図面番号																									
.				製品名称 シャープな内樋		製品コード																									
.				図面名称 TRX-3 木造		SCALE 1/3 A3																									
.				<table border="1"> <tr> <td>REV. NO.</td> <td>△20/10/01</td> <td>元旦内樋仕様一部修正</td> <td>△</td> <td></td> <td></td> </tr> <tr> <td>訂</td> <td>△</td> <td></td> <td>△</td> <td></td> <td></td> </tr> <tr> <td>正</td> <td>△</td> <td></td> <td>△</td> <td></td> <td></td> </tr> </table>		REV. NO.	△20/10/01	元旦内樋仕様一部修正	△			訂	△		△			正	△		△			<table border="1"> <tr> <td>承認</td> <td>検印</td> <td>製図</td> </tr> <tr> <td></td> <td></td> <td>八木沢</td> </tr> </table>		承認	検印	製図			八木沢
REV. NO.	△20/10/01	元旦内樋仕様一部修正	△																												
訂	△		△																												
正	△		△																												
承認	検印	製図																													
		八木沢																													
				<b>山梨ハイテック工業株式会社</b>		2019.07.31																									



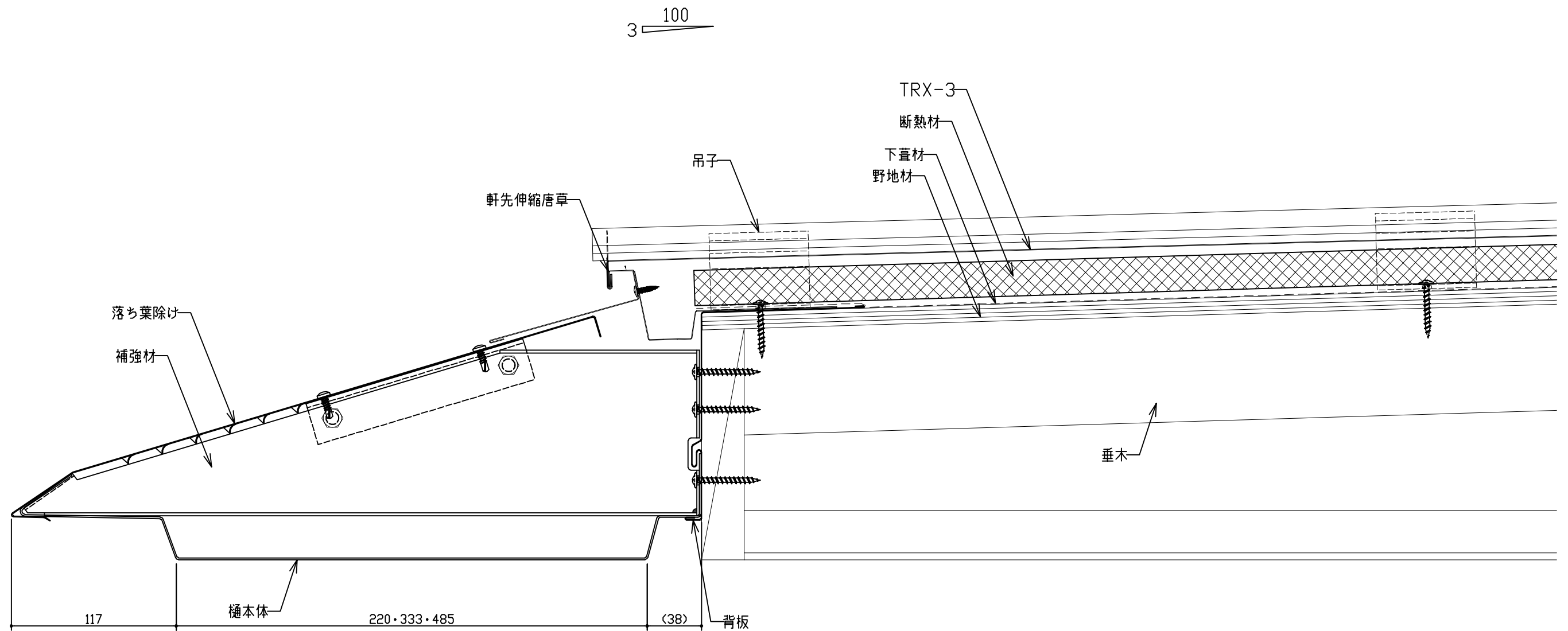
.		工事名称		図面番号	
.		製品名称 シャープな内樋		製品コード	
.		図面名称 TRX-3 S造 断熱		SCALE 1/3 A3	
.		REV. NO. Δ20/10/01 元旦内樋仕様一部修正		承認 検印 製印	
○	訂	Δ	Δ	2019.07.31	
●	正	Δ	Δ	八木沢	



**山梨電気工業株式会社**



* * * * *		工事名称	図面番号
* * * * *		製品名称 シャープな内樋	製品コード
* * * * *		図面名称 TRX-3 RG造 断熱	SCALE 1/3 A3
REV. NO.	△20/10/01	元旦内樋仕様一部修正	承認 検印 製印
訂	△		2019.07.31
正	△		八木沢

 **山田ヒューテック工業株式会社**



.				工事名称		図面番号	
.				製品名称 シャープな内樋		製品コード	
.				図面名称 TRX-3 木造 断熱		SCALE 1/3 A3	
.				 <b>山梨ハイテック工業株式会社</b>		承認 検印 製印 八木沢	
REV. NO.	△20/10/01	元旦内樋仕様一部修正	△				
訂	△		△				
正	△		△				