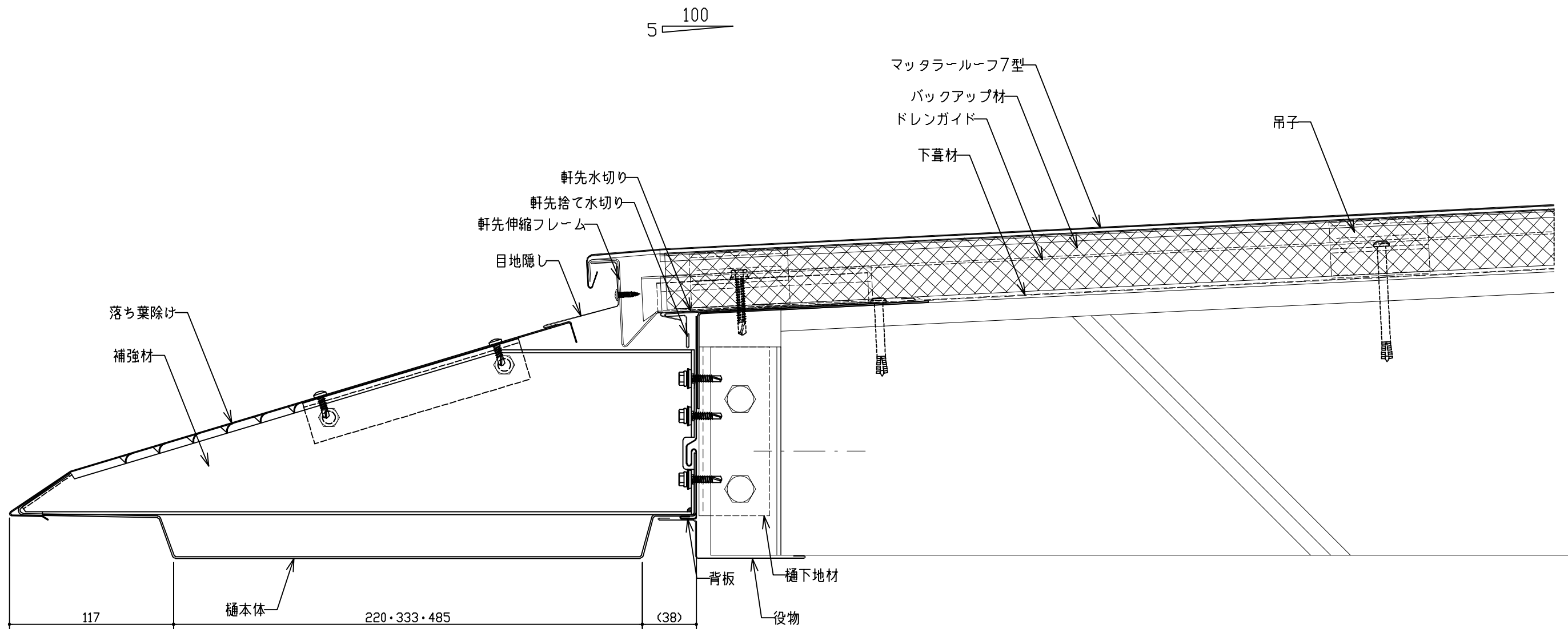
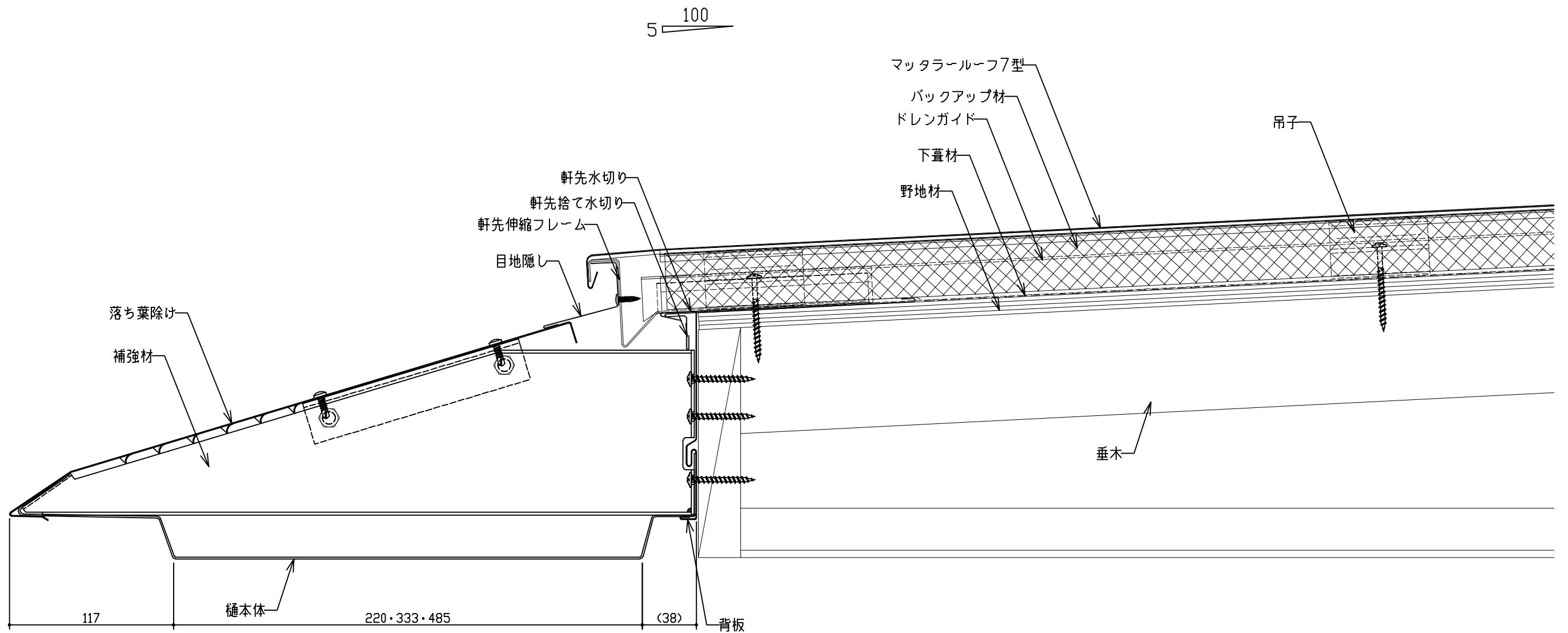


* * * * *		工事名称	図面番号
* * * * *		製品名称 シャープな内樋	製品コード
* * * * *		図面名称 MA-7 S造	SCALE 1/3 A3
REV. NO.	△28/09/38 元旦内樋仕様一部修正	△	△
訂	△	△	△
正	△	△	△
山梨電気工業株式会社		承認	検印
		2019.07.31	八木沢

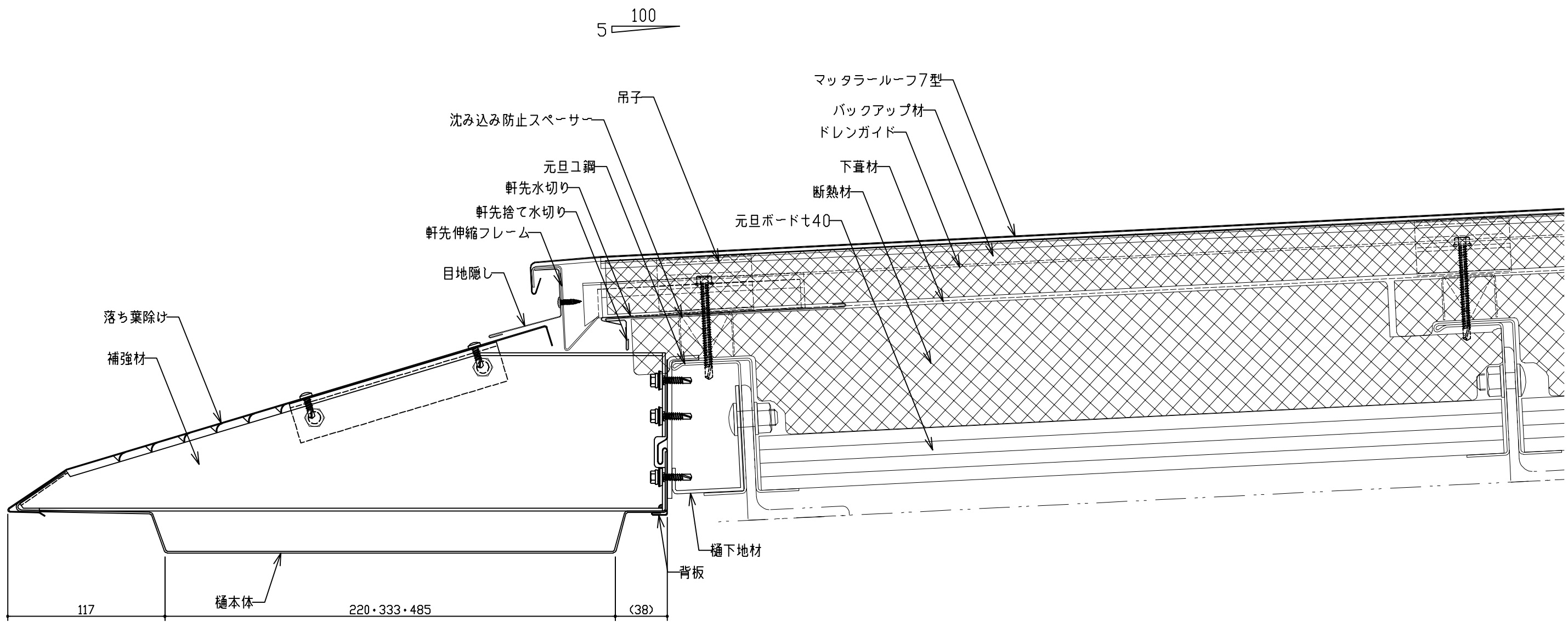


* * * * *		工事名称	図面番号
* * * * *		製品名称 シャープな内樋	製品コード
* * * * *		図面名称 MA-7 RC造	SCALE 1/3 A3
REV. NO.	△28/09/30	元旦内樋仕様一部修正	承認 検印 製印
訂	△		2019.07.31
正	△		八木沢

**元日ビュテ工業株式会社**



* * * * *		工事名称	図面番号
* * * * *		製品名称 シャープな内樋	製品コード
* * * * *		図面名称 MA-7 木造	SCALE 1/3 A3
REV. NO.	△28/09/30 元旦内樋仕様一部修正	△	
訂	△	△	
正	△	△	
山梨ヒューテック工業株式会社		承認	検印
			2019.07.31 八木沢



* * * * *		工事名称	図面番号
* * * * *		製品名称 シャープな内樋	製品コード
* * * * *		図面名称 MA-7 コ鋼	SCALE 1/3 A3
REV. NO.	△28/09/38 元旦内樋仕様一部修正	△	△
訂	△	△	△
正	△	△	△
<b>山梨ヒューテック工業株式会社</b>		承認	発行
		2019.08.09	八木沢