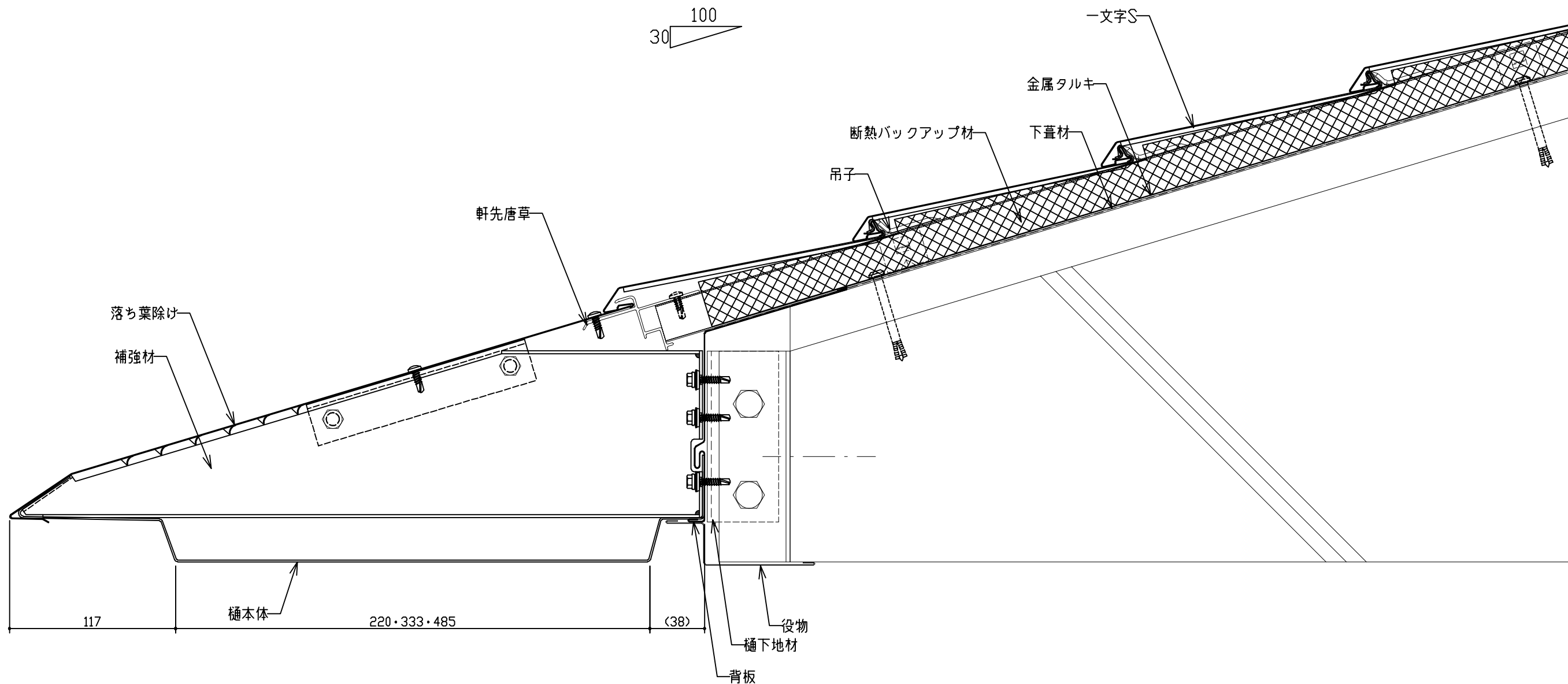
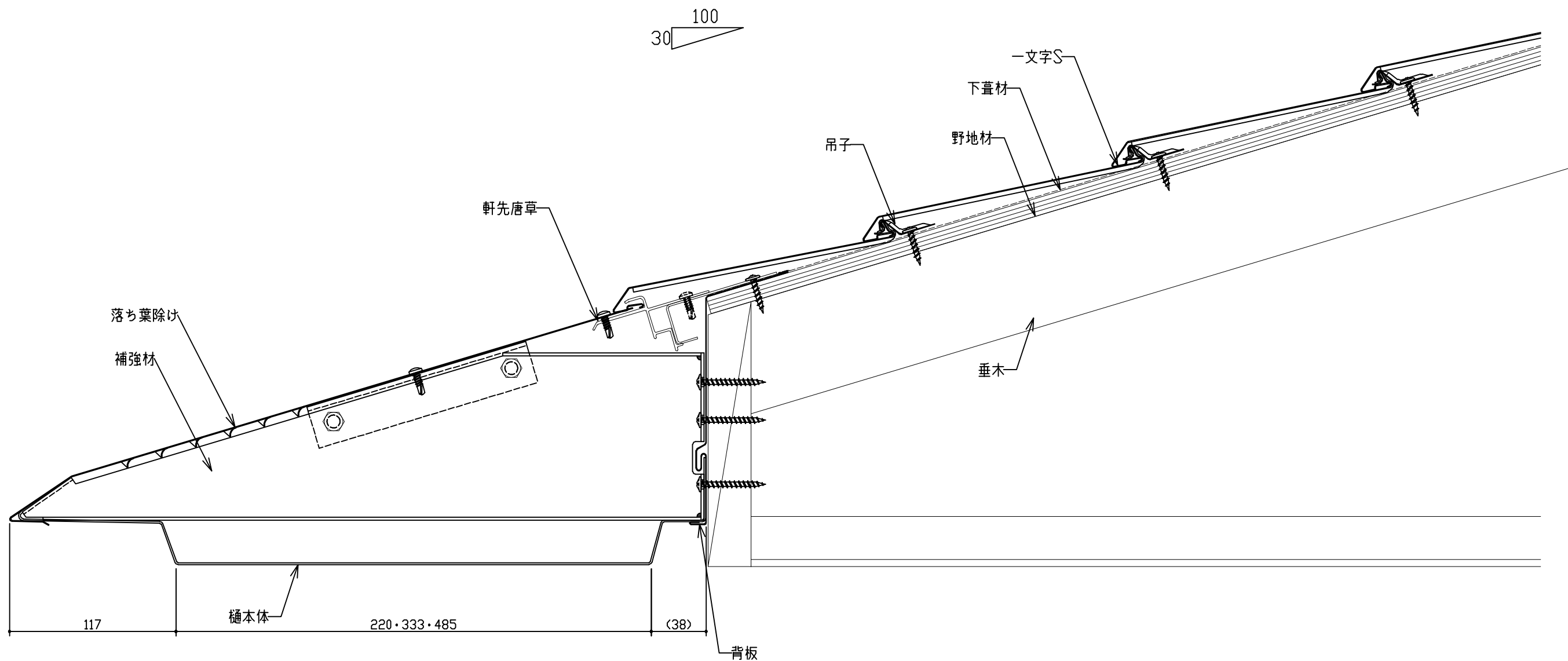


.		工事名称	図面番号
.		製品名称 シャープな内樋	製品コード
.		図面名称 一文字S S造	SCALE 1/3 A3
REV. NO.	△28/09/30	元旦内樋仕様一部修正	承認 2019.07.31
訂	△		八木沢
正	△		
.		<b>山梨ハイテック工業株式会社</b>	

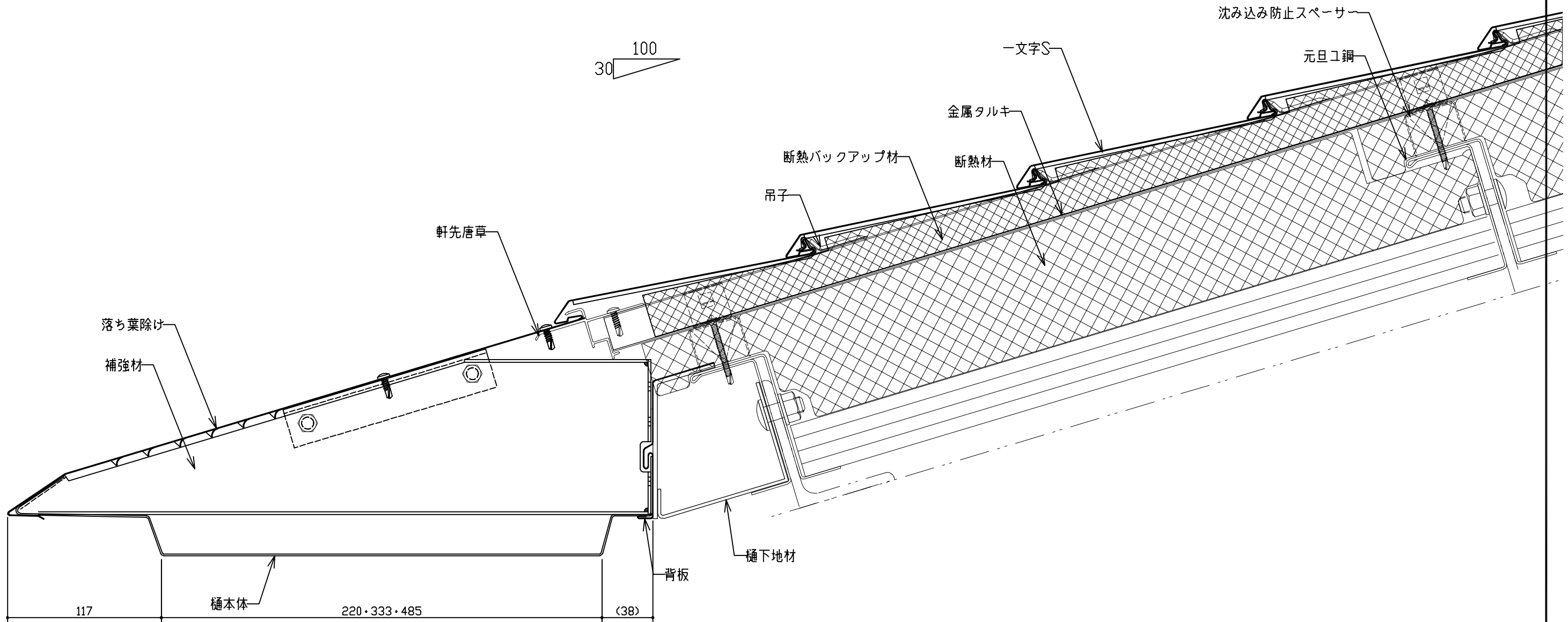


.		工事名称	図面番号
.		製品名称 シャープな内樋	製品コード
.		図面名称 一文字S RC造	SCALE 1/3 A3
REV. NO.	△28/09/38	元旦内樋仕様一部修正	承認 発行 2019.07.31
訂	△		八木沢
正	△		

元日ビュテ工業株式会社



* * *		工事名称	図面番号
* * *		製品名称 シャープな内樋	製品コード
* * *		図面名称 一字S 木造	SCALE 1/3 A3
REV. NO.	△28/09/30	元旦内樋仕様一部修正	承認者 八木沢
訂	△		
正	△		
		 <b>ヤマザキエンジニアリング株式会社</b>	
		2019.07.31	



.		工事名称	図面番号
.		製品名称 シャープな内樋	製品コード
.		図面名称 一字S コ鋼	SCALE 1/3 A3
REV. NO.	△28/09/30	元旦内樋仕様一部修正	承認 2019.08.09
訂	△		製図 八木沢
正	△		