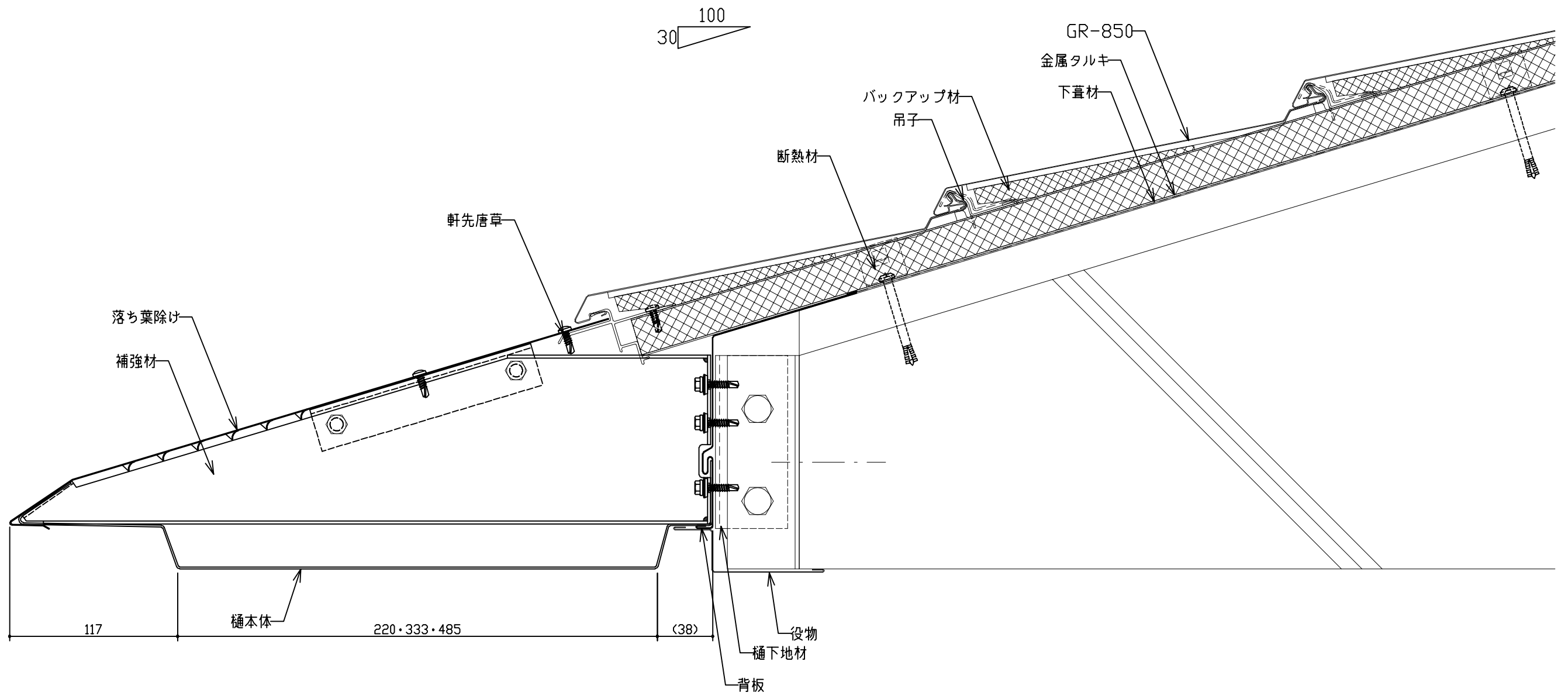

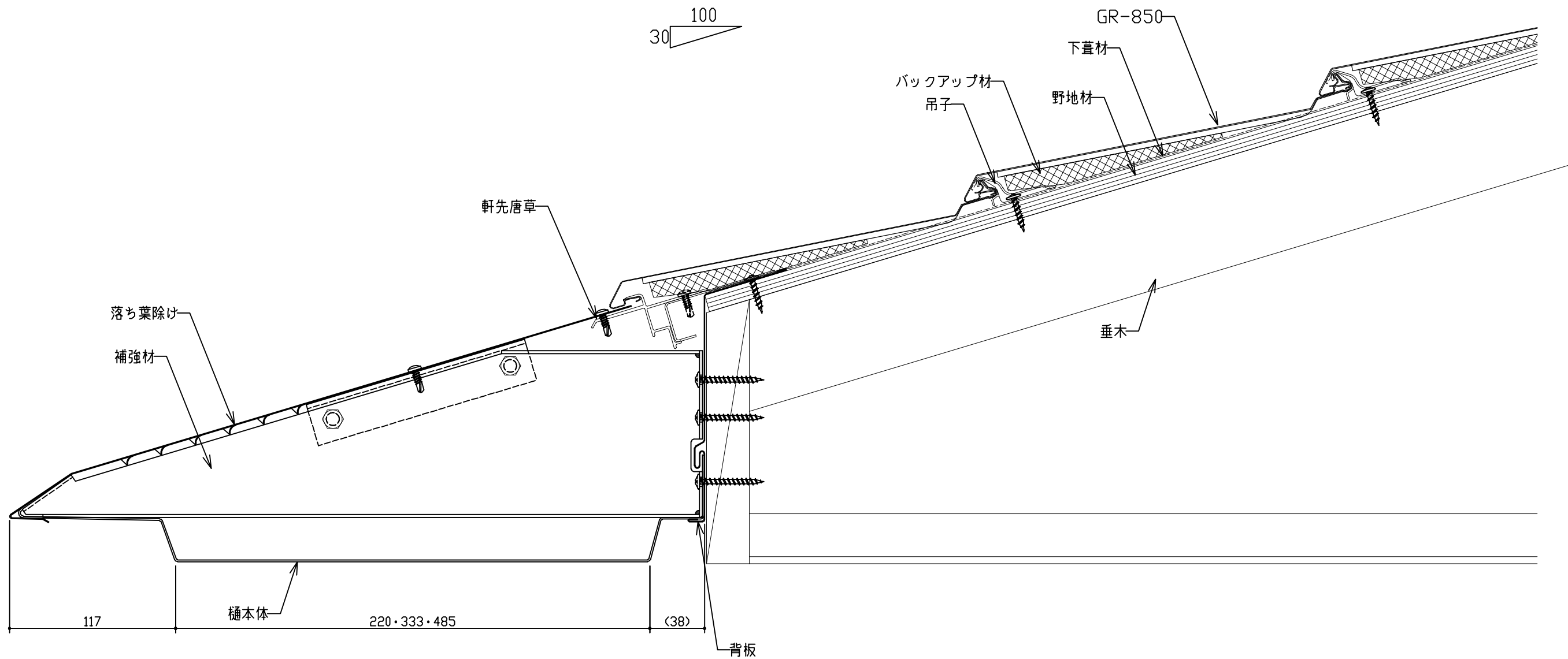


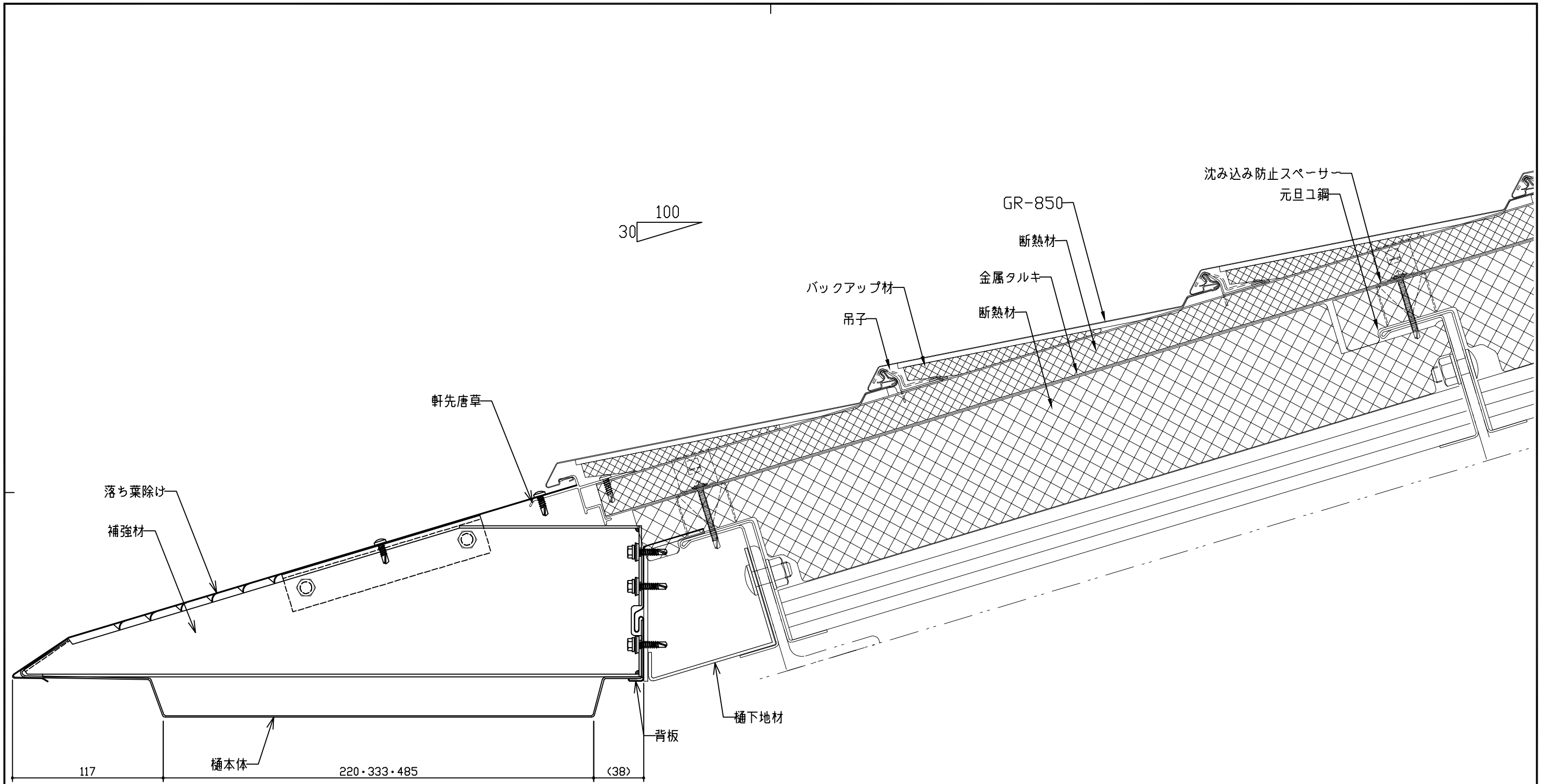
.		工事名称	図面番号
.		製品名称 シャープな内榑	製品コード
.		図面名称 GR850 S造	SCALE 1/3 A3
REV. NO.	△28/09/24	元旦内榑仕様一部修正	承認 2019.07.31
訂	△		八木沢
正	△		



.		工事名称	図面番号
.		製品名称 シャープな内樋	製品コード
.		図面名称 GR850 RC造	SCALE 1/3 A3
REV. NO.	△28/09/24	元旦内樋仕様一部修正	△
訂	△		△
正	△		△
		 山梨ハイテック工業株式会社	
		承認者	2019.07.31 八木沢



.		工事名称		図面番号	
.		製品名称 シャープな内樋		製品コード	
.		図面名称 GR850 木造		SCALE 1/3 A3	
REV. NO.	△28/09/24	元旦内樋仕様一部修正	△		
訂	△		△		
正	△		△		
			山梨ハイテック工業株式会社		承認 2019.07.31 八木沢



* * * * *		工事名称	図面番号
* * * * *		製品名称 シャープな内樋	製品コード
* * * * *		図面名称 GR850 コ鋼	SCALE 1/3 A3
REV. NO.	△28/09/24 元旦内樋仕様一部修正	△	承認者 八木沢
訂	△	△	2019.08.09
正	△	△	八木沢