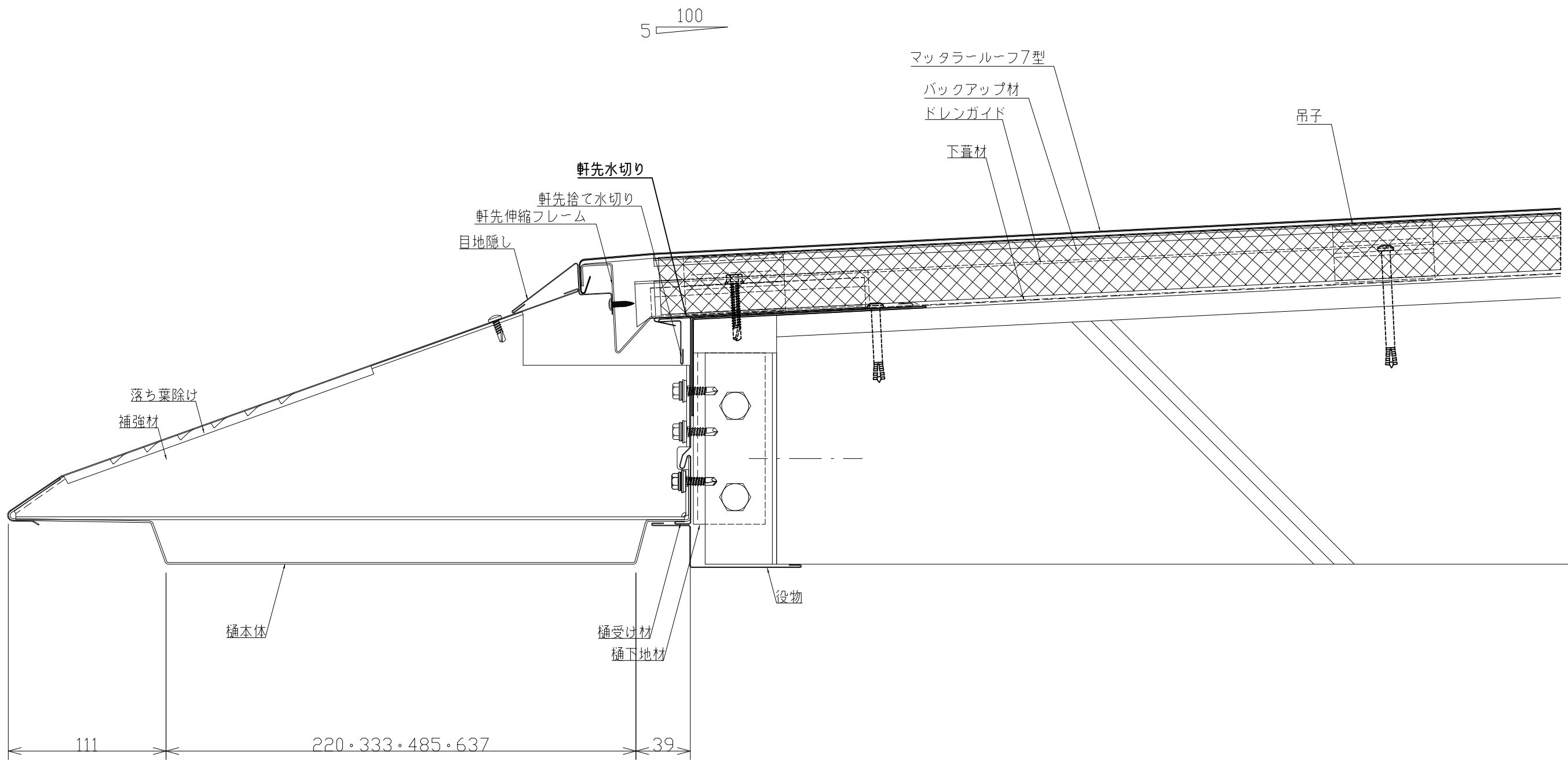

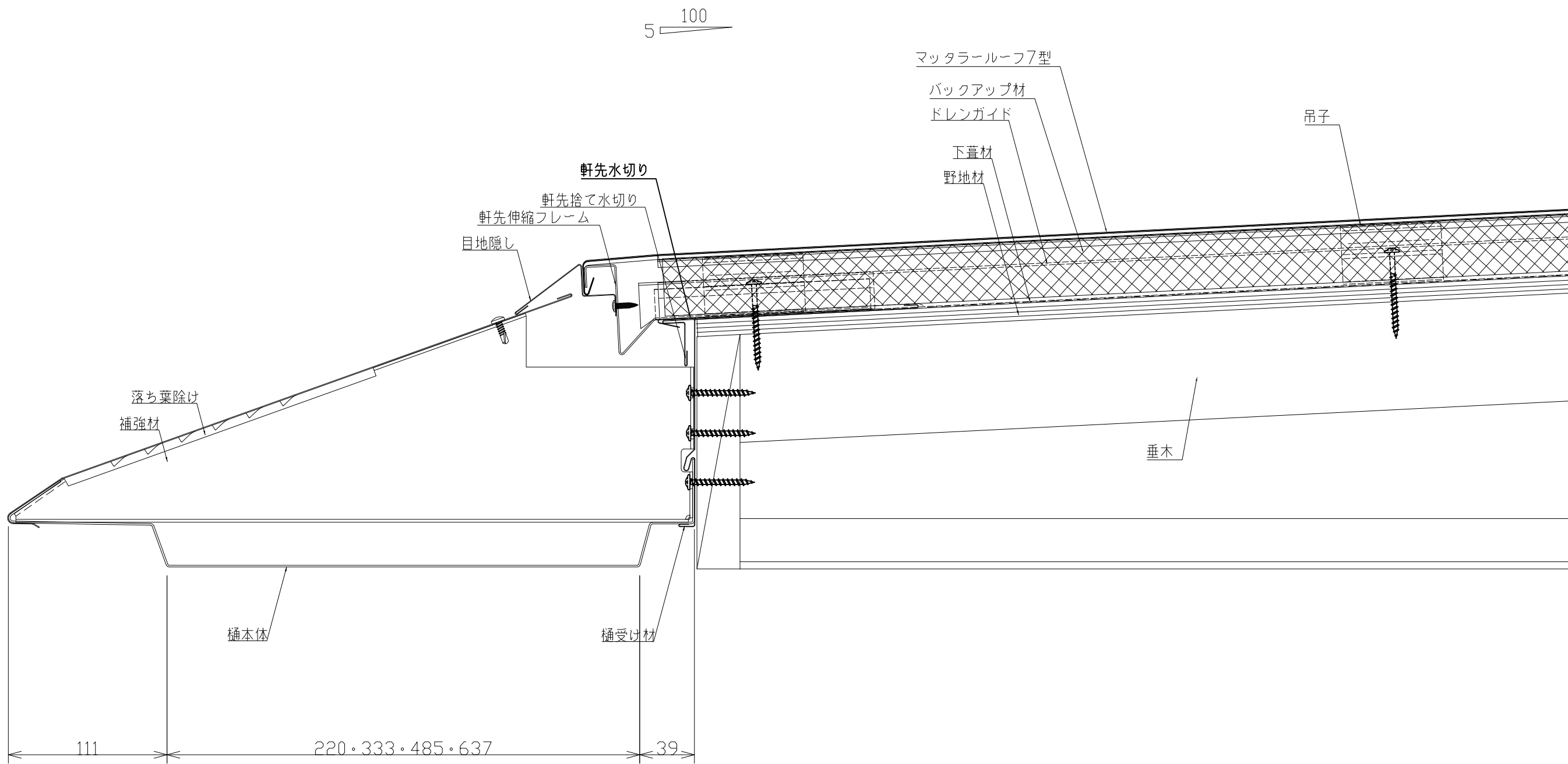


・	工事名称	図面番号
・	製品名称 シャープな内樋	製品コード
・	図面名称 MA-7 S造	SCALE 1/3 A3
REV. NO.	訂	承認
○	△	△
△	△	△
△	△	△
△	△	△
元日ビル工業株式会社	承認	2019. 07. 31 八木沢

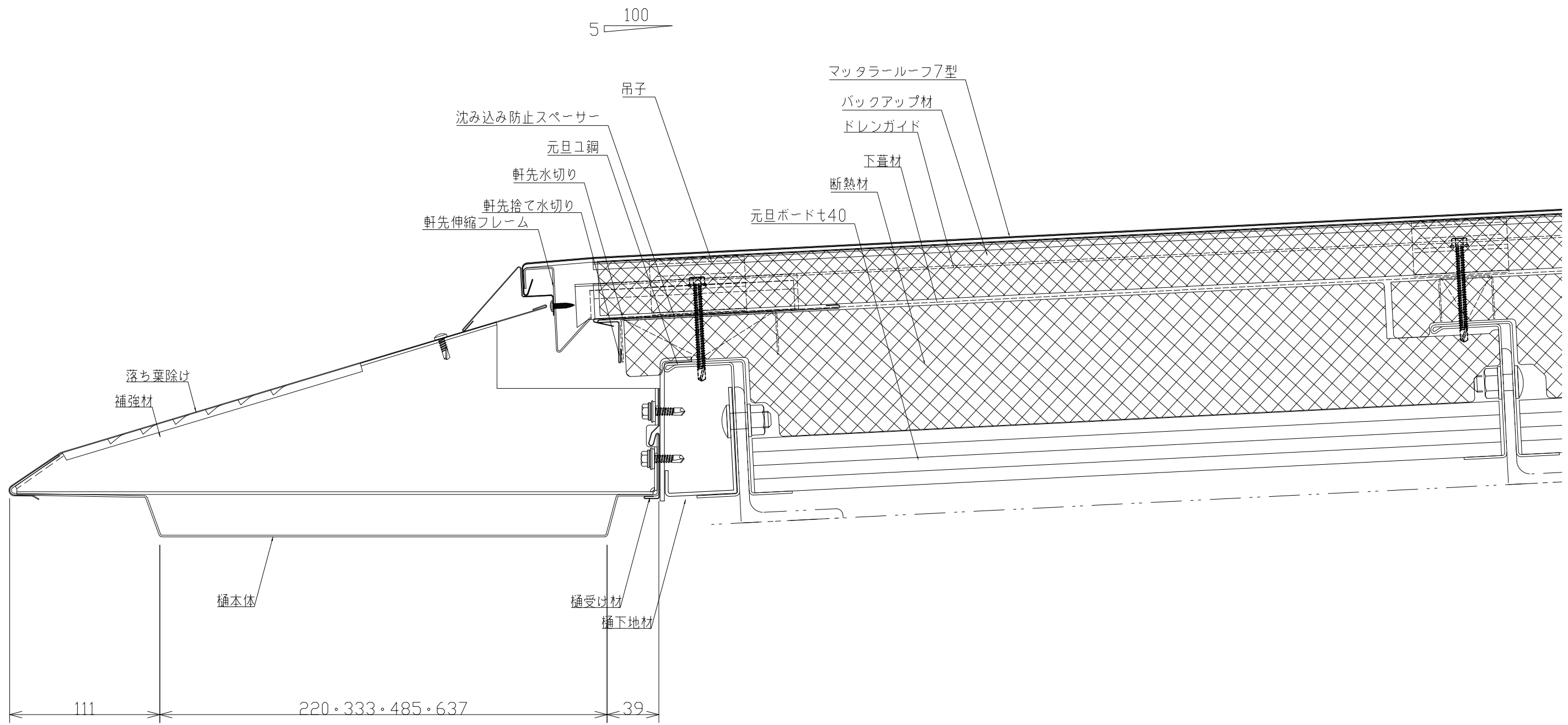


.		工事名称		図面番号	
.		製品名称 シャープな内樋		製品コード	
.		図面名称 MA-7 RC造		SCALE	1/3 A3
REV. NO.	訂	Δ	Δ	承認 検 査 日 期	
○	訂	Δ	Δ	2019. 07. 31	
●	正	Δ	Δ	八木沢	
 元日エレクトロニクス工業株式会社					



・	工 事 名 称	図面番号	
・	製 品 名 称 シャープな内樋	製品コード	
・	図 面 名 称 MA-7 木造	SCALE	1/3 A3
・	元日ビル工業株式会社	承認	2019. 07. 31
・		検 査	八木沢

REV. NO.	訂	Δ	Δ
○	訂	Δ	Δ
・	正	Δ	Δ



.		工事名称		図面番号	
.		製品名称 シャープな内桶		製品コード	
.		図面名称 MA-7 コ鋼		SCALE	1/3 A3
REV. NO.	訂			承認	検
○	△			2019.08.01	
●	△			八木沢	
△	△				
△	△				

元日ビル工業株式会社