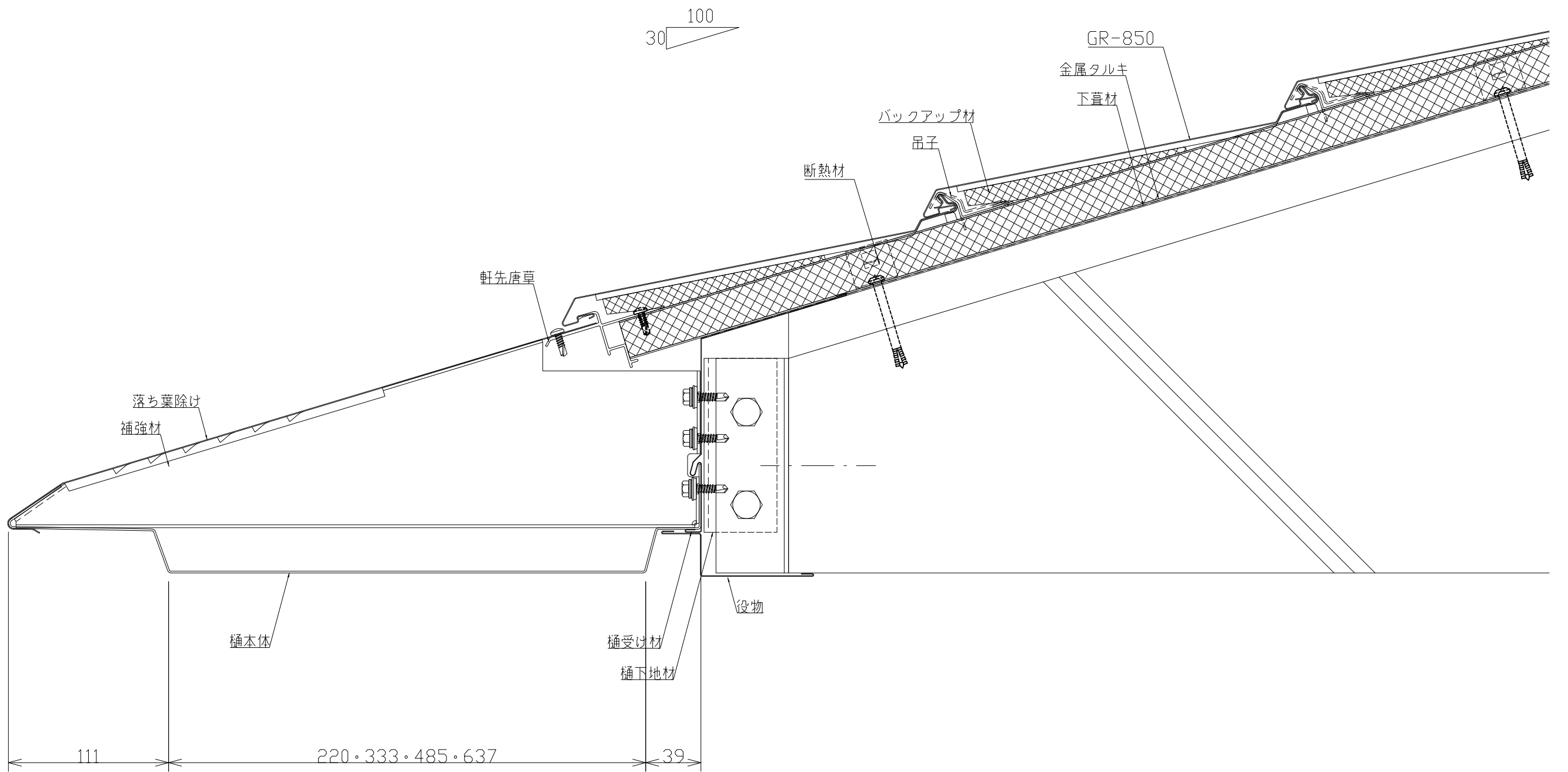
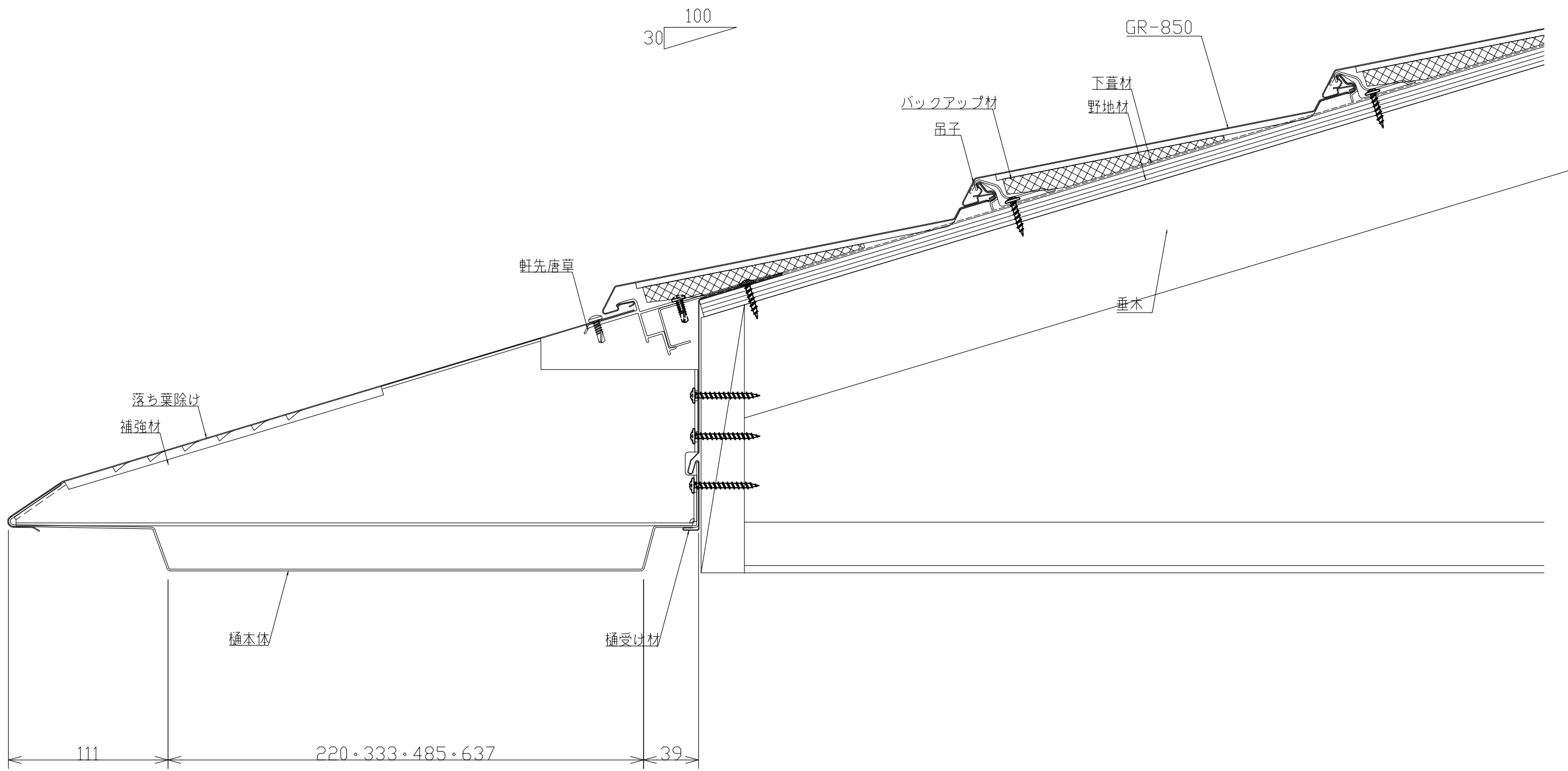


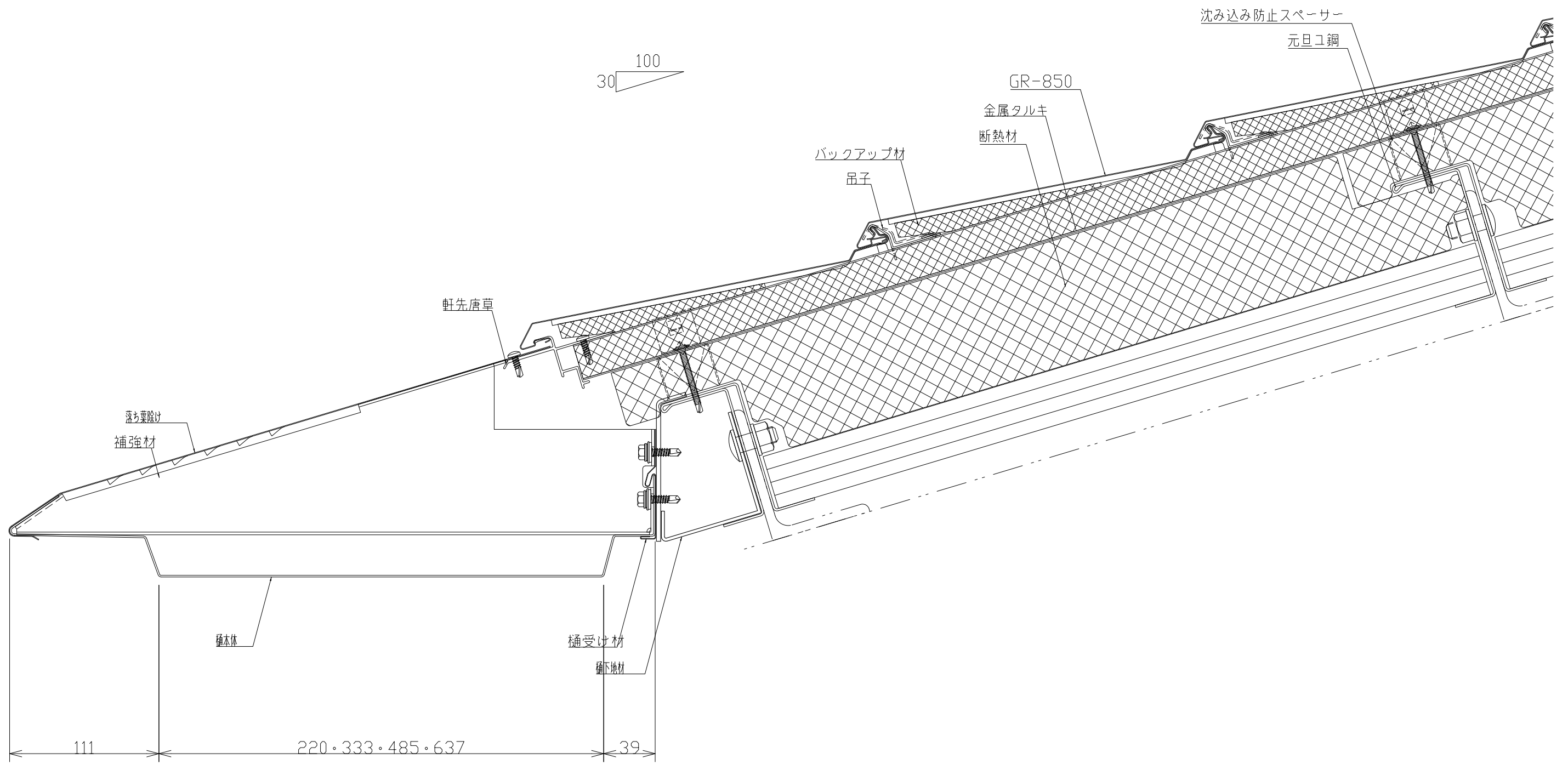
.		工事名称		図面番号	
.		製品名称 シャープな内桶		製品コード	
.		図面名称 GR850 S造		SCALE	1/3 A3
REV. NO.	訂	Δ	Δ	承認	検印
○	訂	Δ	Δ	承認	検印
△	訂	Δ	Δ	承認	検印
△	訂	Δ	Δ	承認	検印
△	訂	Δ	Δ	承認	検印
				元日ビル工業株式会社	
				2019. 07. 31	
				八木沢	



•		工事名称	図面番号	
•		製品名称 シャープな内樋	製品コード	
•		図面名称 GR850 RC造	SCALE	1/3 A3
•			承認	検印
REV.NO.	訂			原
•	訂			2019. 07. 31
•	正			八木沢
•	正			



REV. NO.		Δ	Δ	Δ	Δ	工事名称	図面番号
○	訂	Δ	Δ	Δ	Δ	製品名称 シャープな内樋	製品コード
△	正	Δ	Δ	Δ	Δ	図面名称 GR850 木造	SCALE 1/3 A3
△	訂	Δ	Δ	Δ	Δ	元日ビュース工業株式会社	承認 検 査 2019. 07. 31
△	正	Δ	Δ	Δ	Δ		八木沢



.		工事名称		図面番号	
.		製品名称 シャープな内桶		製品コード	
.		図面名称 GR850 コ鋼		SCALE	1/3 A3
REV. NO.	訂			承認	検
○	△			2019.08.01	
△	△			八木沢	
△	△				
△	△				

元日ビル工業株式会社