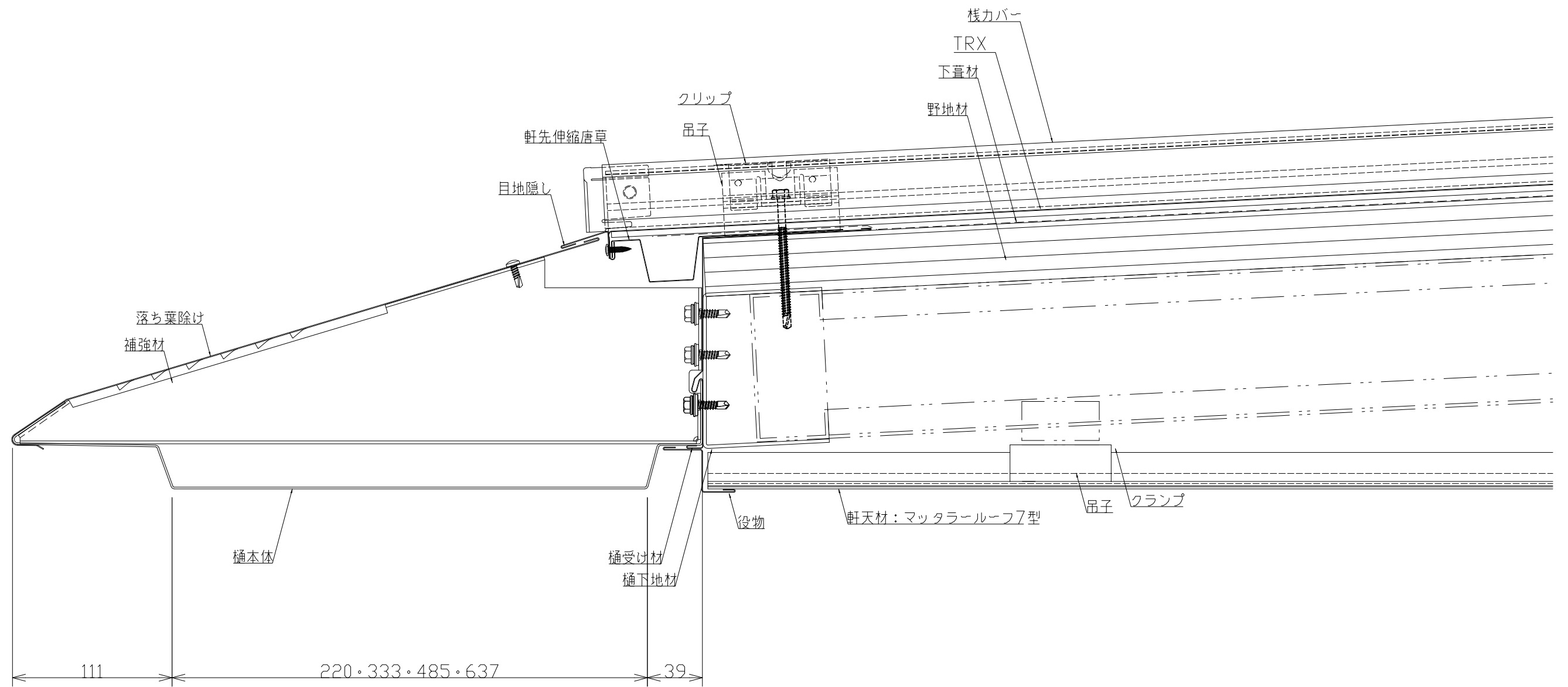


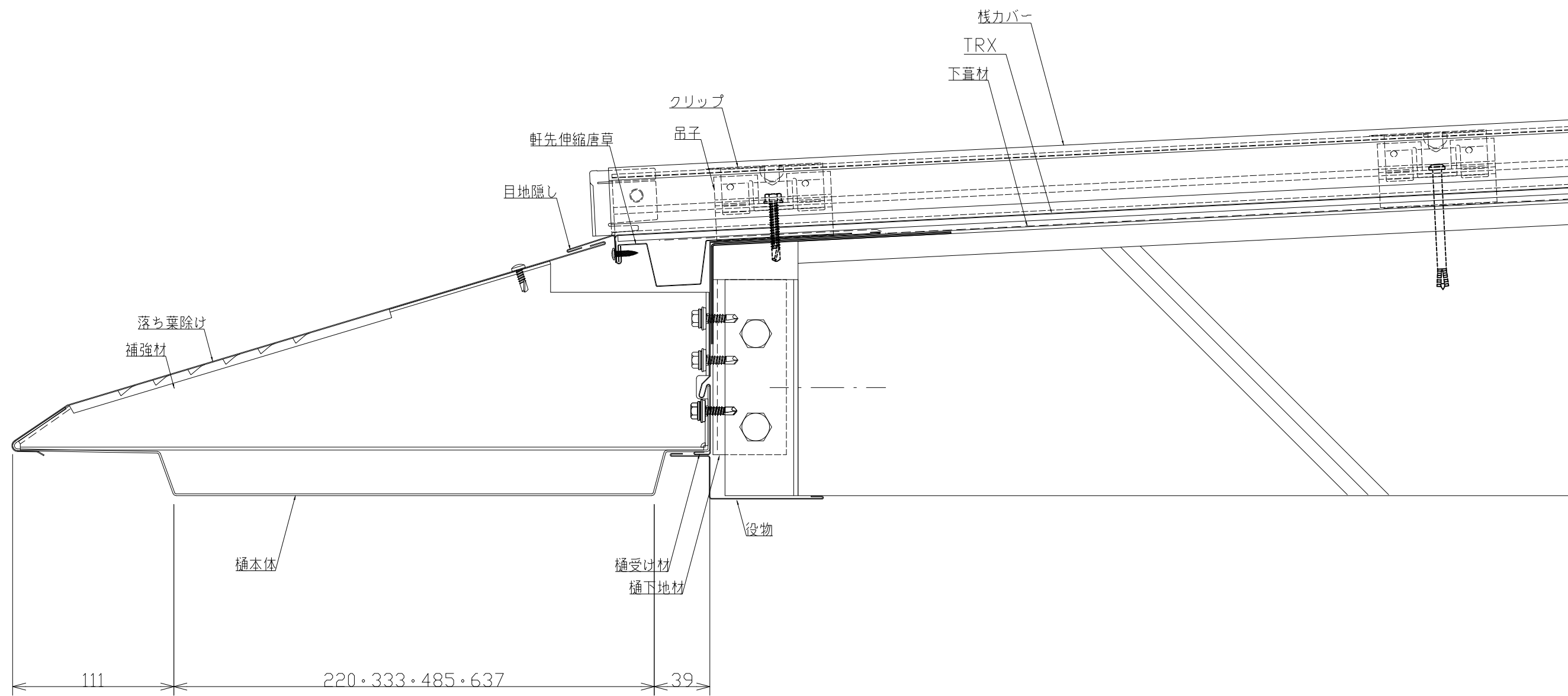
5 100



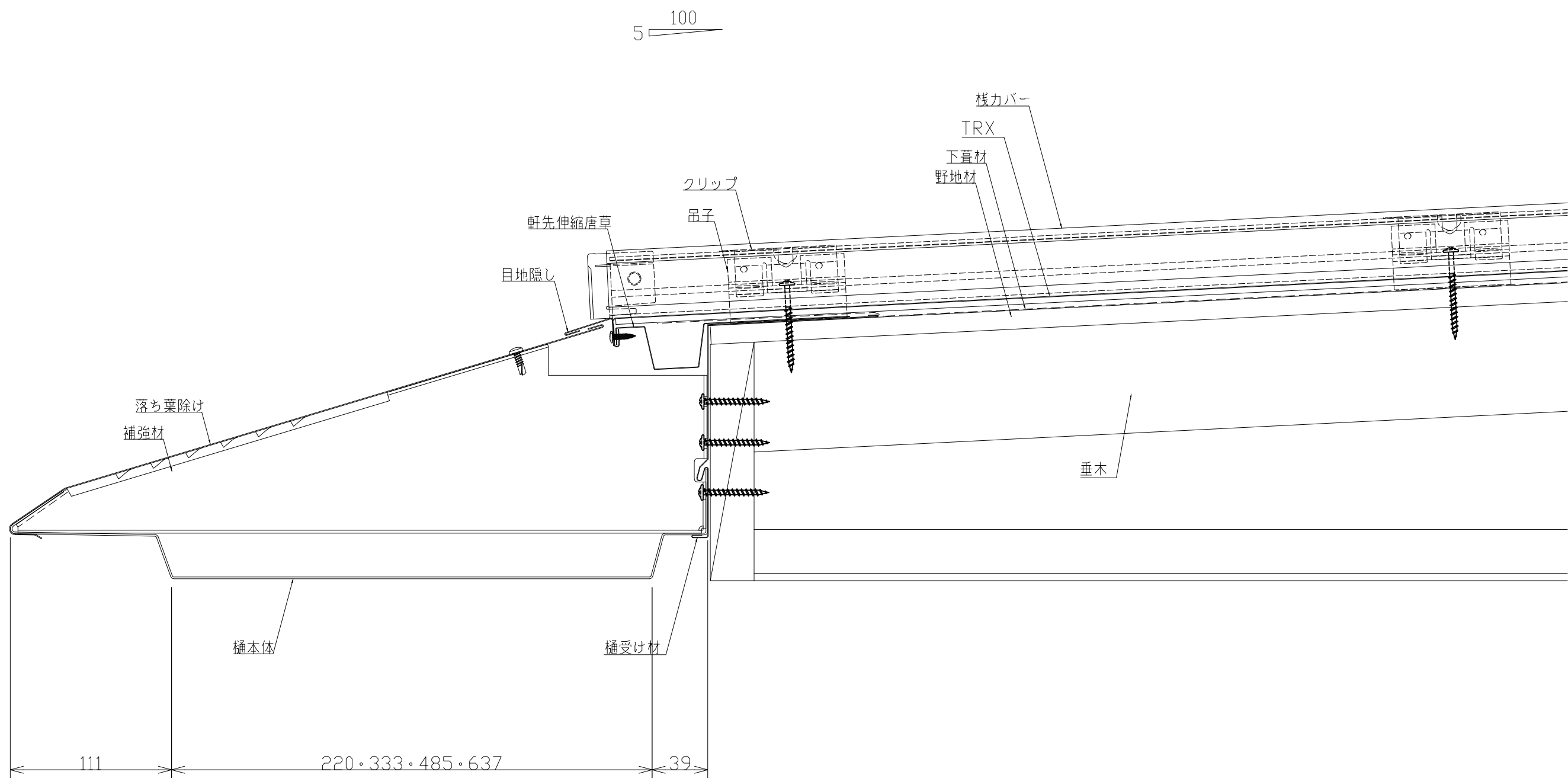
.		工事名称		図面番号	
.		製品名称 シャープな内樋		製品コード	
.		図面名称 TRX S造		SCALE	1/3 A3
REV. NO.	訂	Δ	Δ	承認 検 査 監 製 原	
○	訂	Δ	Δ	2019. 07. 31	
●	正	Δ	Δ	八木沢	

元日ビュテ工業株式会社

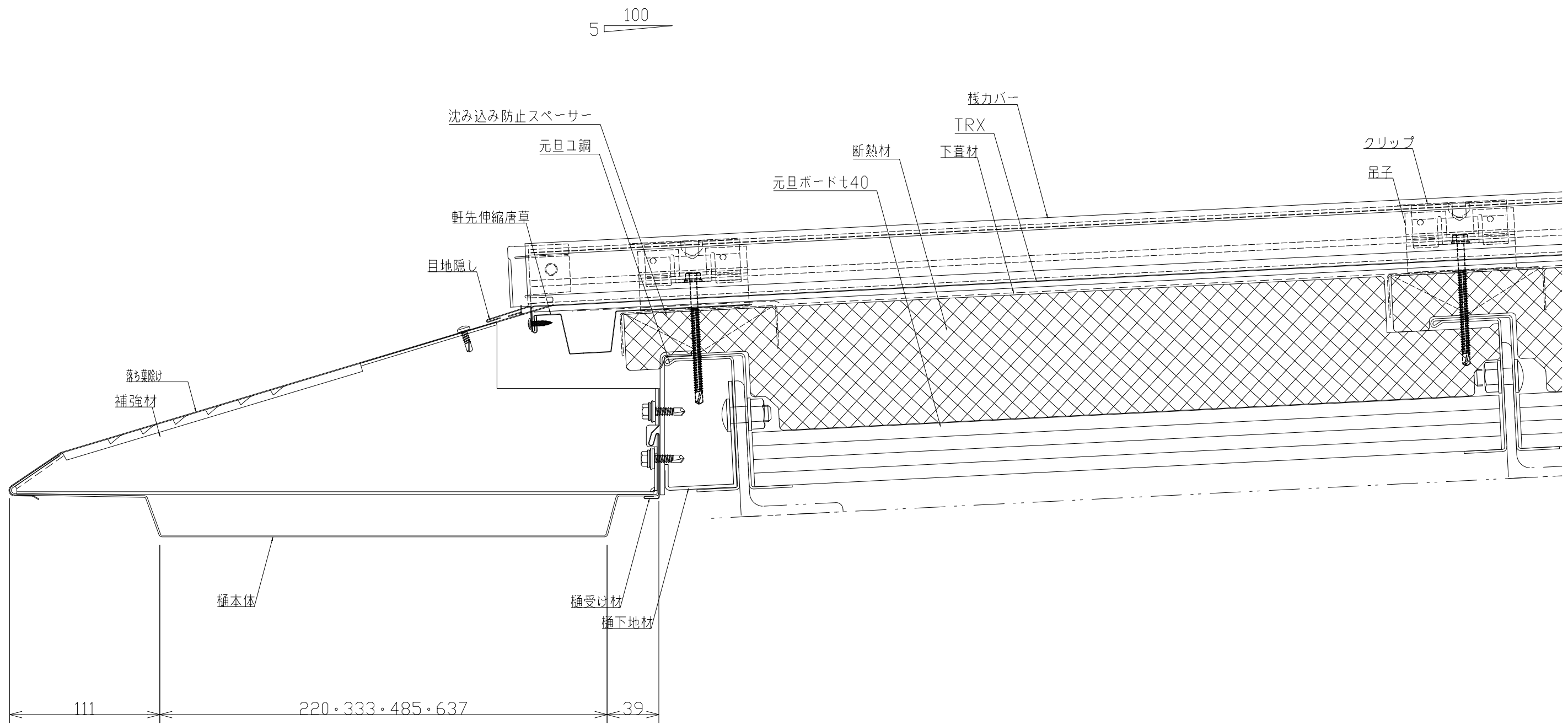
5 100



				工事名称	図面番号
				製品名称 シャープな内樋	製品コード
				図面名称 TRX RC造	SCALE 1/3 A3
REV. NO.	訂	Δ	Δ	承認	検 査
○	訂	Δ	Δ	承認	検 査
●	訂	Δ	Δ	承認	検 査
				元日ビル工業株式会社	
				承認	検 査
				2019. 07. 31 八木沢	



・	工事名称	図面番号
・	製品名称 シャープな内樋	製品コード
・	図面名称 TRX 木造	SCALE 1/3 A3
・	元日ビュテ工業株式会社	承認 検 閲 製 図 2019. 07. 31 八木沢
REV. NO.	訂	訂
○	△	△
・	正	△
△	△	△



.		工事名称		図面番号	
.		製品名称 シャープな内桶		製品コード	
.		図面名称 TRX ゴ鋼		SCALE	1/3 A3
REV. NO.	訂	△	△	承認 検 査 日 期	
○	訂	△	△	2019. 07. 31	
△	訂	△	△	八木沢	
△	訂	△	△		
△	訂	△	△		

 **元日電子工業株式会社**