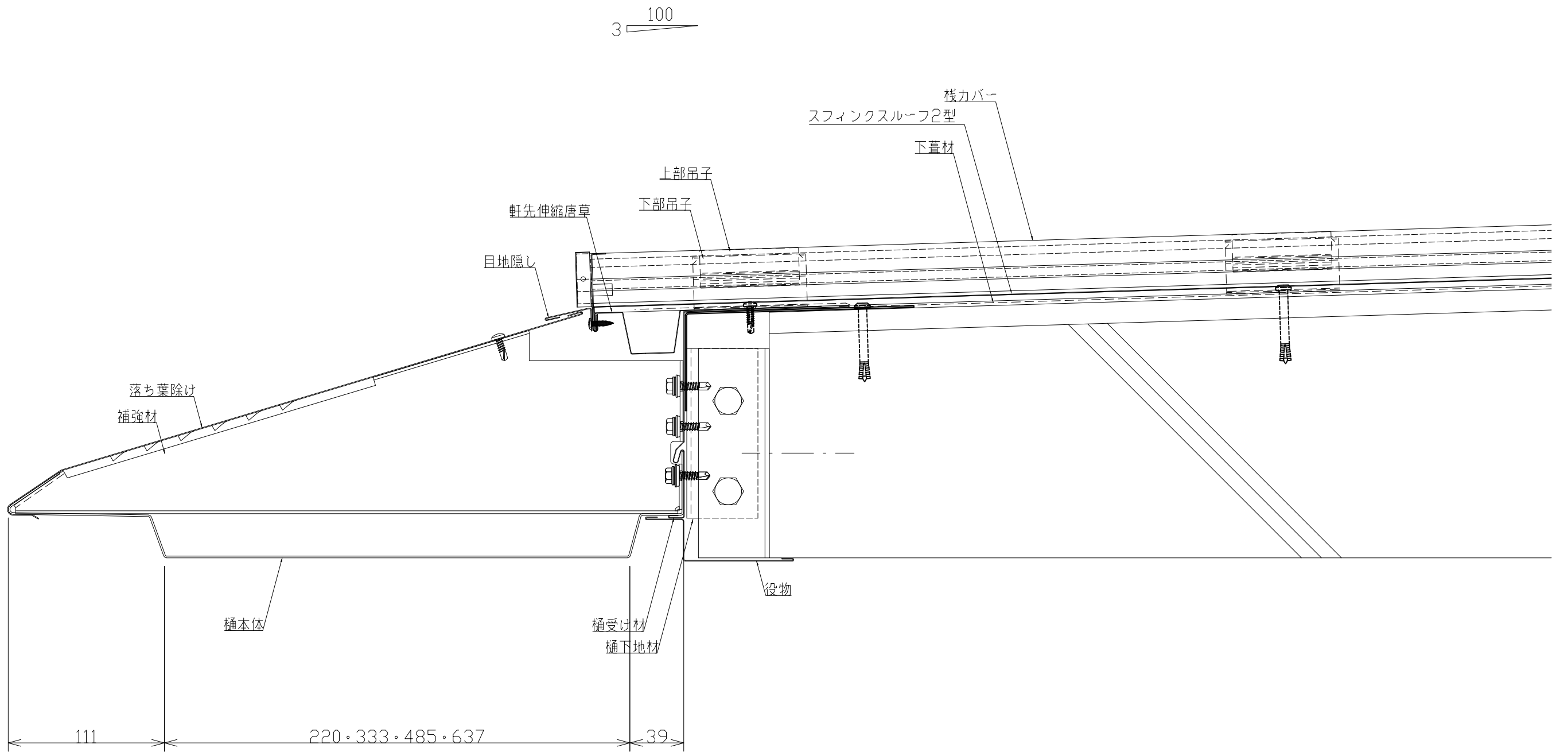


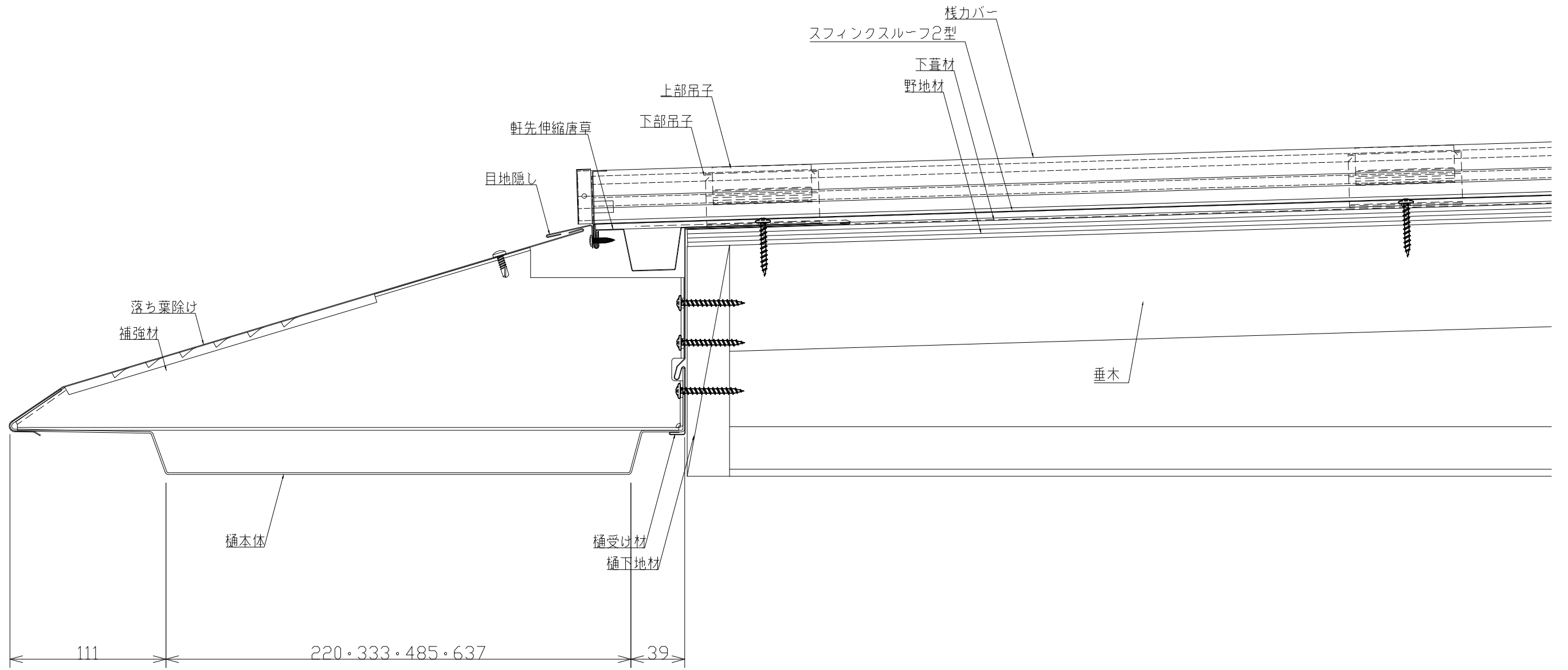
REV. NO.	訂	△	△			工事名称	図面番号
○	訂	△	△			製品名称 シャープな内樋	製品コード
△	訂	△	△			図面名称 SR-2 S造	SCALE 1/3 A3
△	訂	△	△			 元日セメント工業株式会社	
●	訂	△	△			承認	検査 2019.07.31 八木沢



		工事名称	図面番号
		製品名称 シャープな内樋	製品コード
		図面名称 SR-2 RC造	SCALE 1/3 A3
REV. NO.	訂		承認 検 査 原
○	訂		2019. 07. 31
△	訂		八木沢
△	訂		
△	訂		
△	訂		

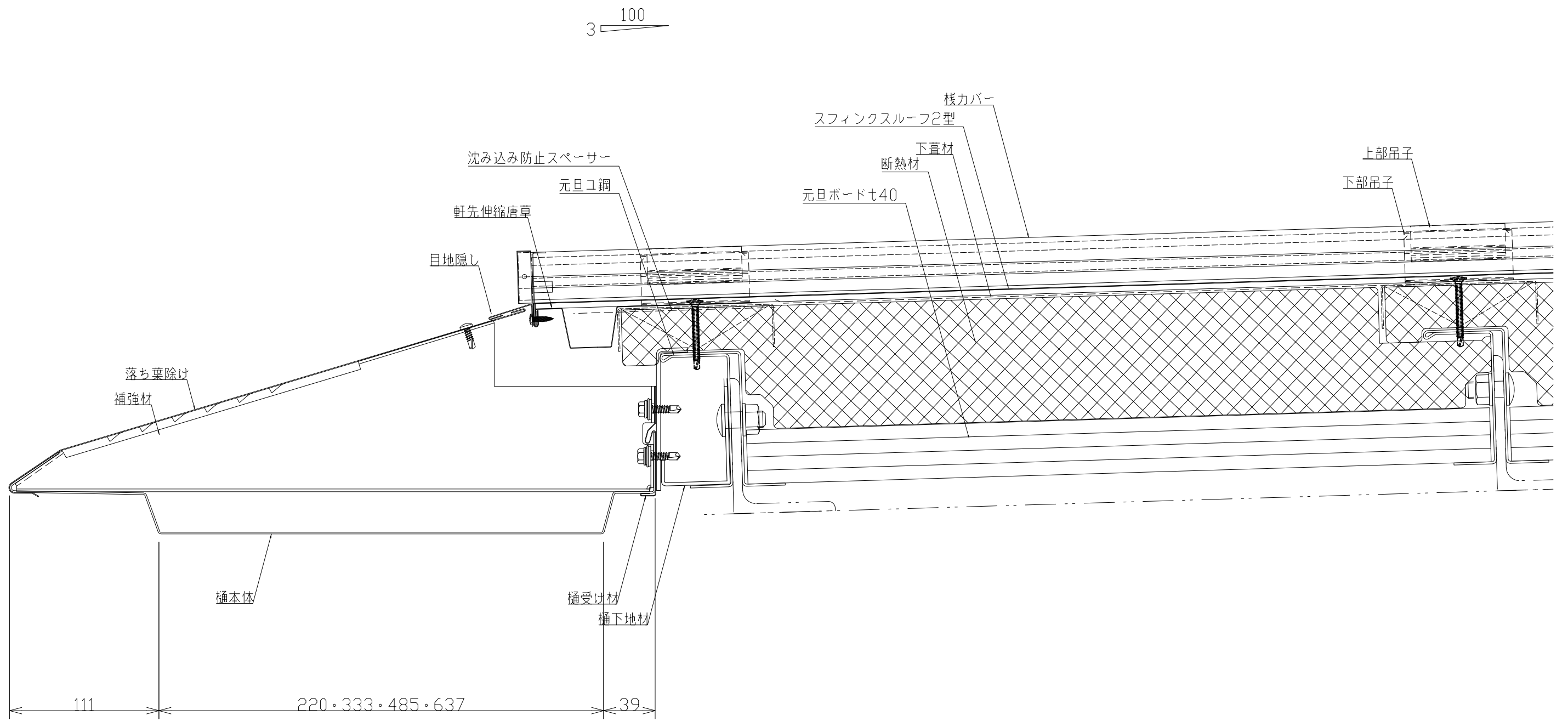
 山梨電気工業株式会社

3 100



		工事名称	図面番号
		製品名称 シャープな内樋	製品コード
		図面名称 SR-2 木造	SCALE 1/3 A3
REV. NO.	訂		承認 検閲 製図
△	訂		
△	訂		
△	訂		
△	訂		2019. 07. 31
△	訂		八木沢

元日ビニール工業株式会社

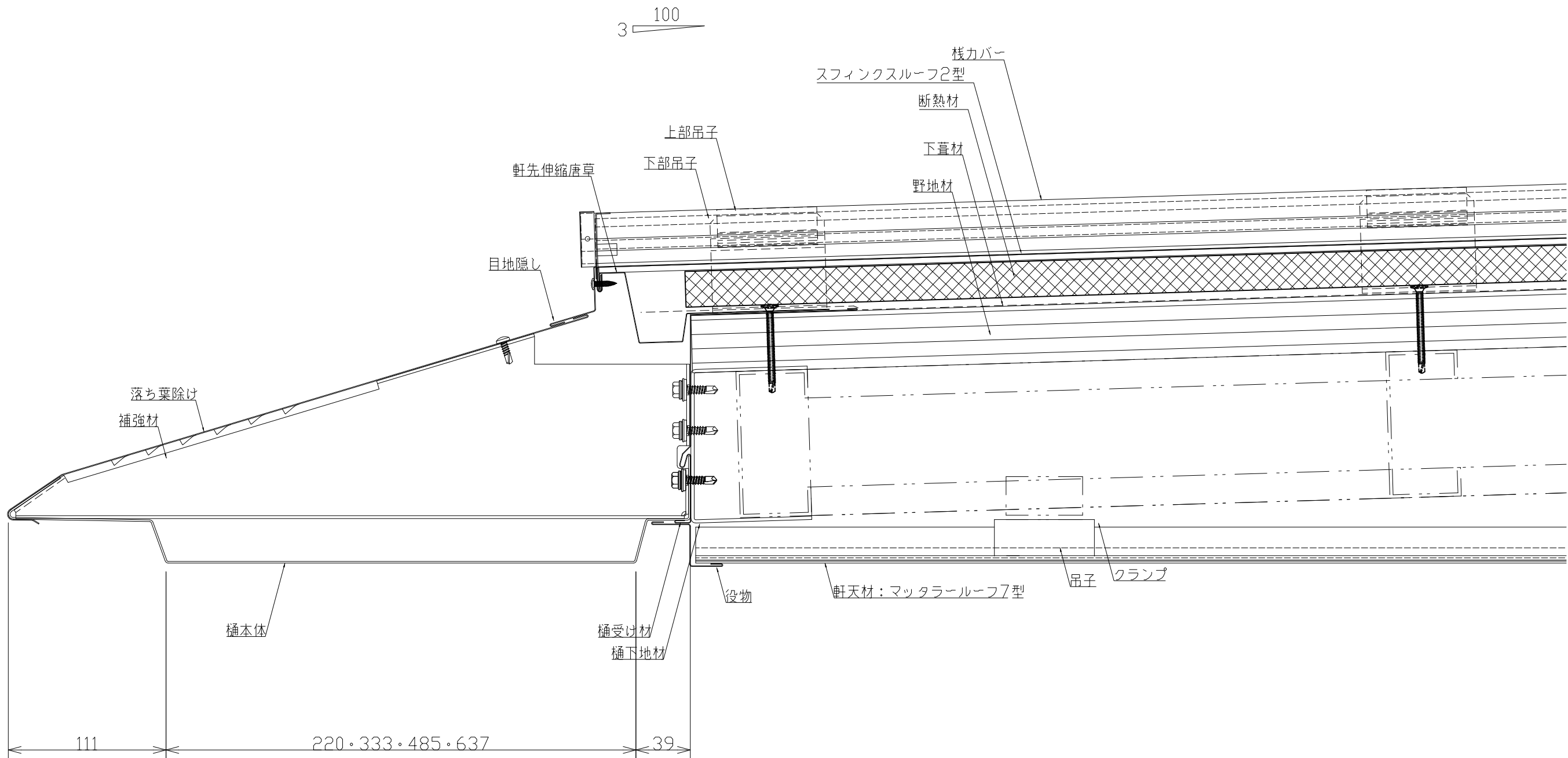


.		工事名称	図面番号
.		製品名称 シャープな内桶	製品コード
.		図面名称 SR-2 ゴ鋼	SCALE 1/3 A3
REV. NO.	訂	Δ	Δ
○	訂	Δ	Δ
.	正	Δ	Δ
.	正	Δ	Δ


元日ビュ-テ工業株式会社

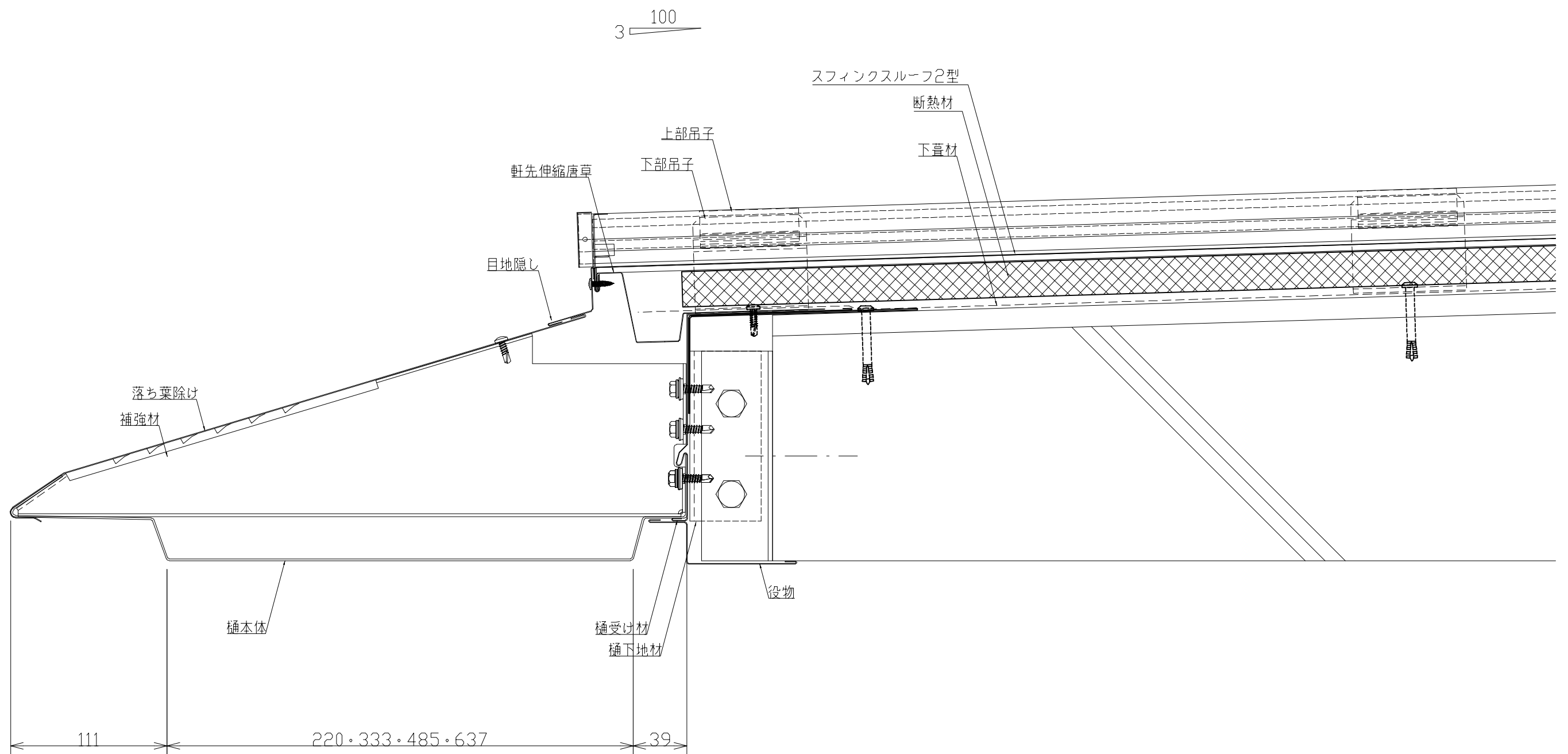
承認 検査 製図

2019. 08. 01
八木沢

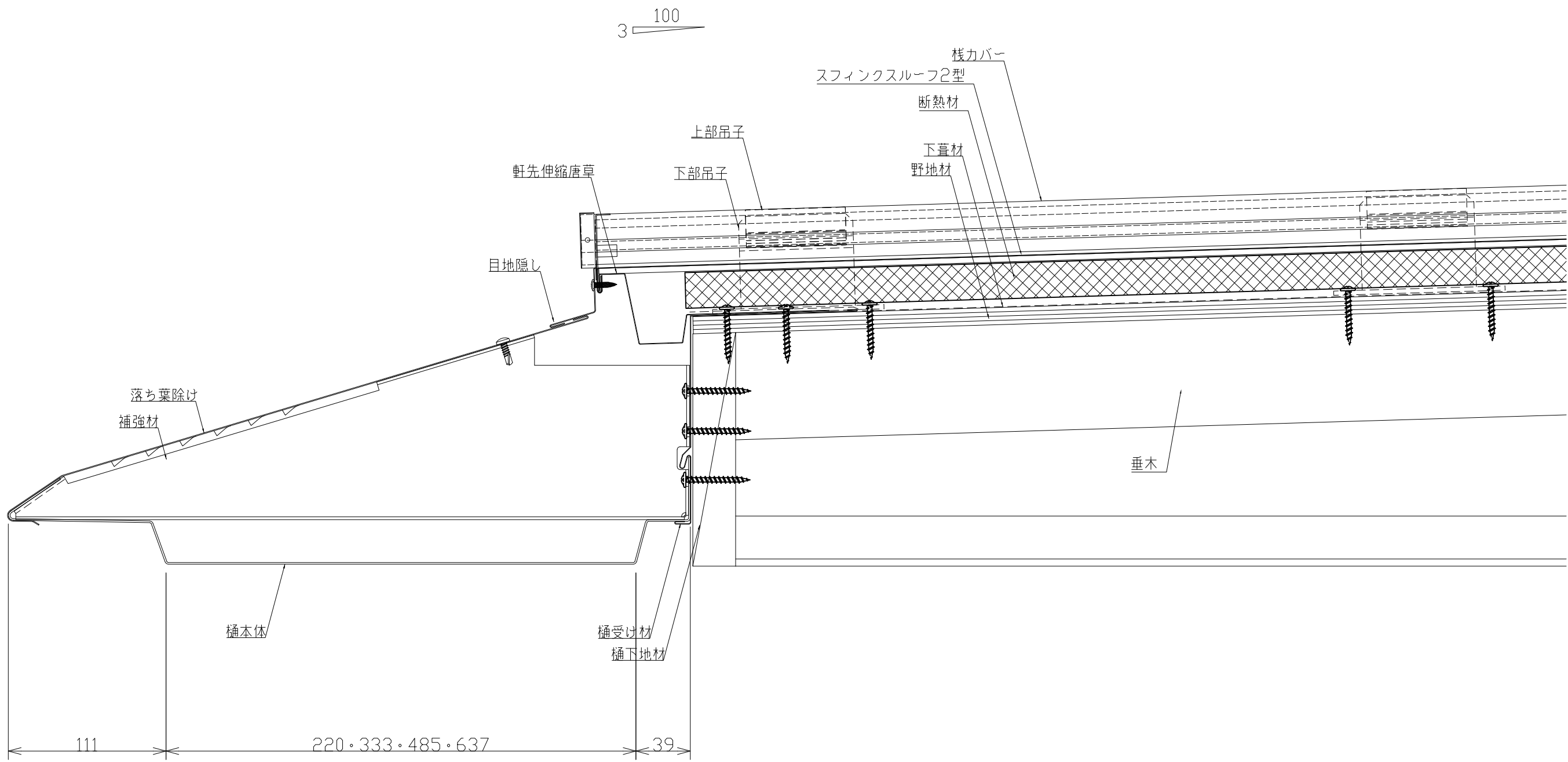


・	工事名称		図面番号	
・	製品名称 シャープな内樋		製品コード	
・	図面名称 SR-2 S造 断熱		SCALE	1/3 A3
REV. NO.	訂	正	承認 検査 製図	
○	訂	正	2019. 07. 31	
・	訂	正	八木沢	

元日ビュテ工業株式会社



REVISION TABLE	工事名称	図面番号
○訂	製品名称 シャープな内桶	製品コード
△訂	図面名称 SR-2 RC造 断熱	SCALE 1/3 A3
△訂	元日ヒューテック工業株式会社	承認 検査 製図
●訂		2019.07.31 八木沢



.		工事名称	図面番号
.		製品名称 シャープな内樋	製品コード
.		図面名称 SR-2 S造 断熱	SCALE 1/3 A3
REV. NO.	訂		承認 検 査 原 図
○	訂		2019. 07. 31
△	訂		八木沢
△	訂		
△	訂		
△	訂		
△	訂		

元日ビル工業株式会社