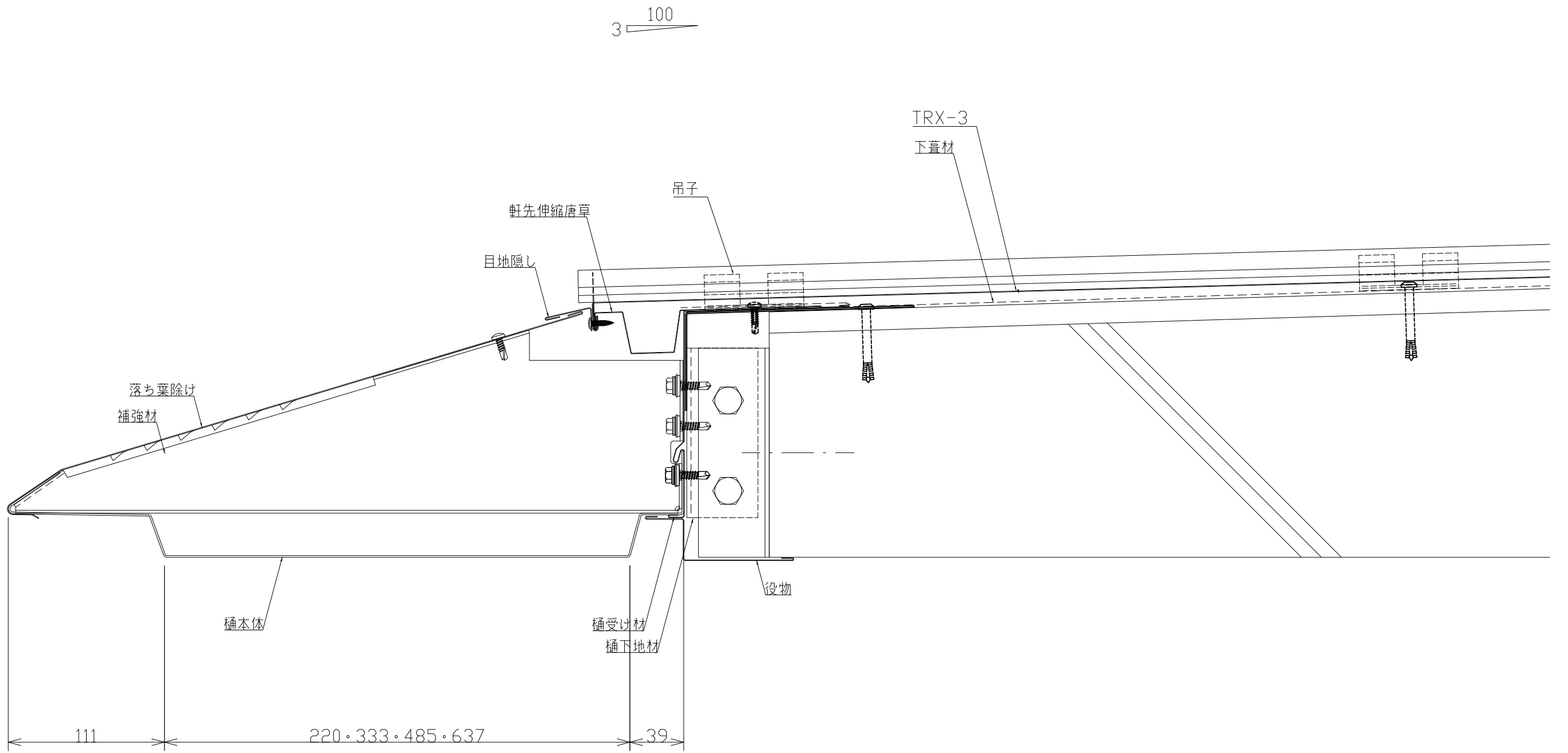
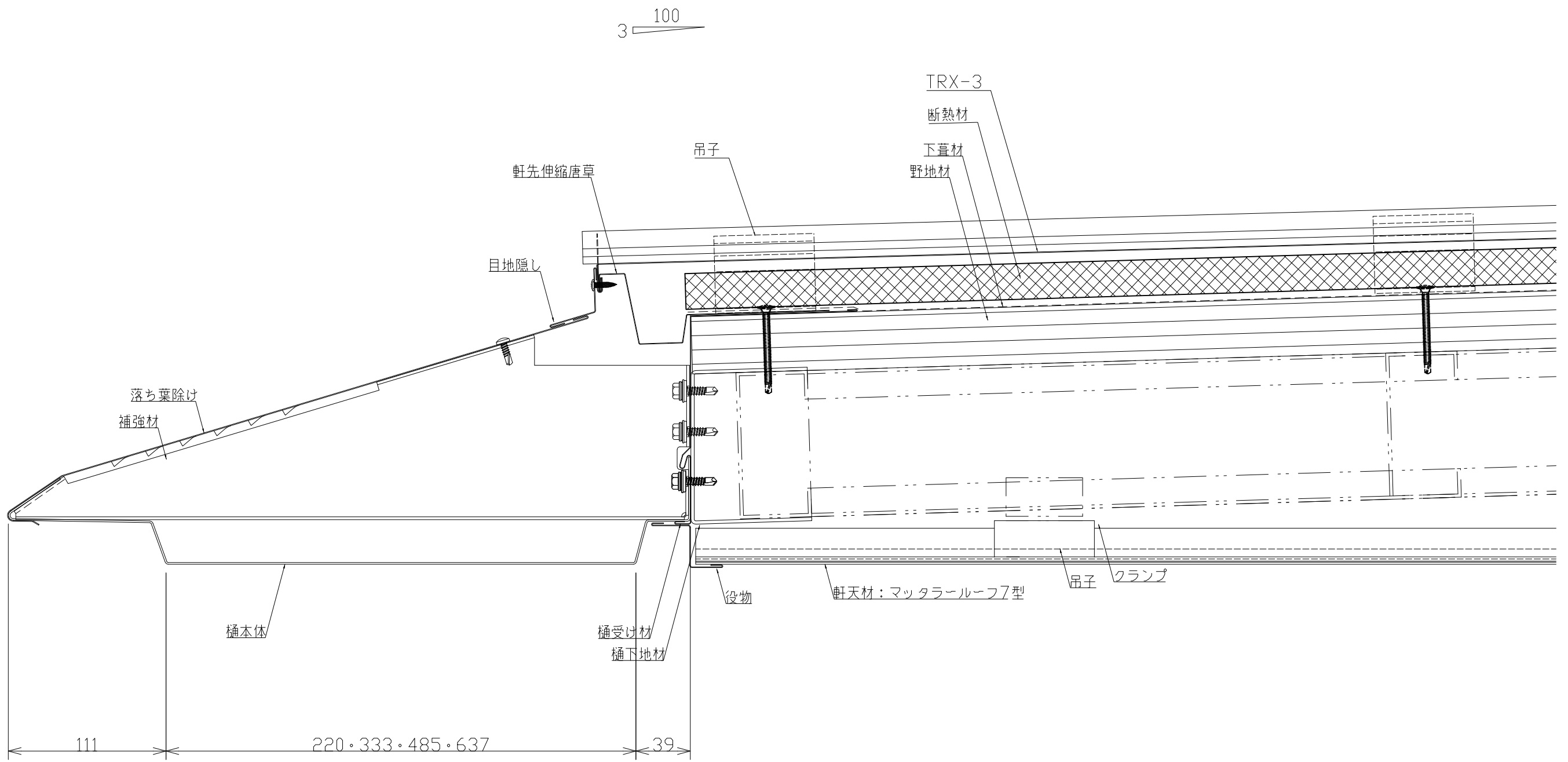



・		工事名称		図面番号	
・		製品名称 シャープな内桶		製品コード	
・		図面名称 TRX-3 S造		SCALE 1/3 A3	
・		元日ビル工業株式会社		承認 検 査 2019.07.31 八木沢	
REV. NO.	訂		Δ		Δ
○	訂		Δ		Δ
・	正		Δ		Δ



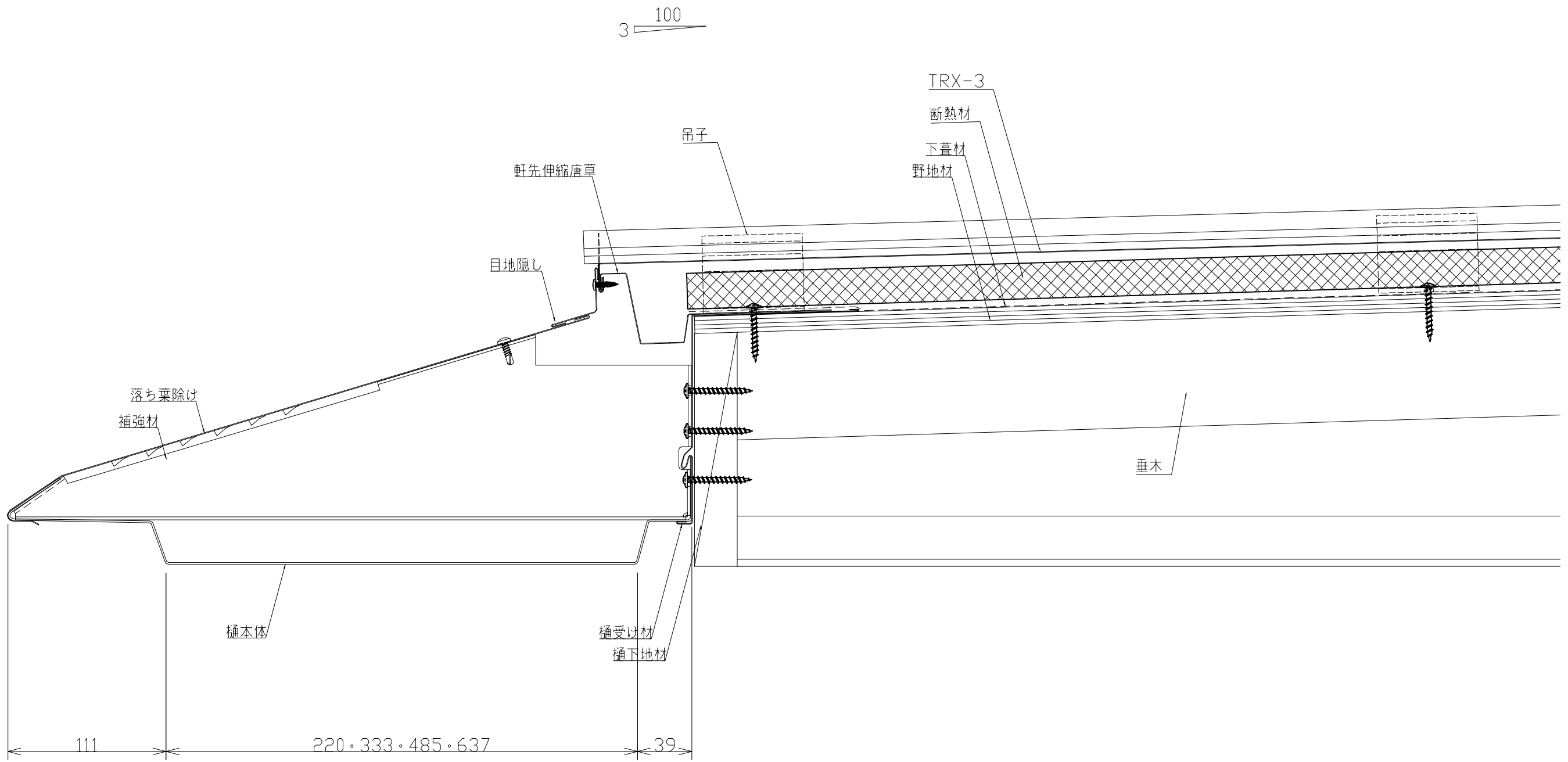
			工事名称		図面番号	
			製品名称 シャープな内桶		製品コード	
			図面名称 TRX-3 RC造		SCALE 1/3 A3	
REV.NO.	訂				承認 検 閲 製 原	
○	訂				2019. 07. 31	
●	正				八木沢	

 **元日電子工業株式会社**



•		工事名称	図面番号
•		製品名称 シャープな内樋	製品コード
•		図面名称 TRX-3 S造 断熱	SCALE 1/3 A3
•		 元田電子工業株式会社	
•		承認 検 査 員	2019. 07. 31 八木沢

REV.NO.	訂	Δ	Δ
○	訂	Δ	Δ
△	訂	Δ	Δ
△	訂	Δ	Δ
△	訂	Δ	Δ



REVISION		工事名称	図面番号
○	訂	製品名称 シャープな内樋	製品コード
△	訂	図面名称 TRX-3 木造 断熱	SCALE 1/3 A3
△	訂	山梨ハイテック工業株式会社	承認 検印
●	正		2019.07.31 八木沢