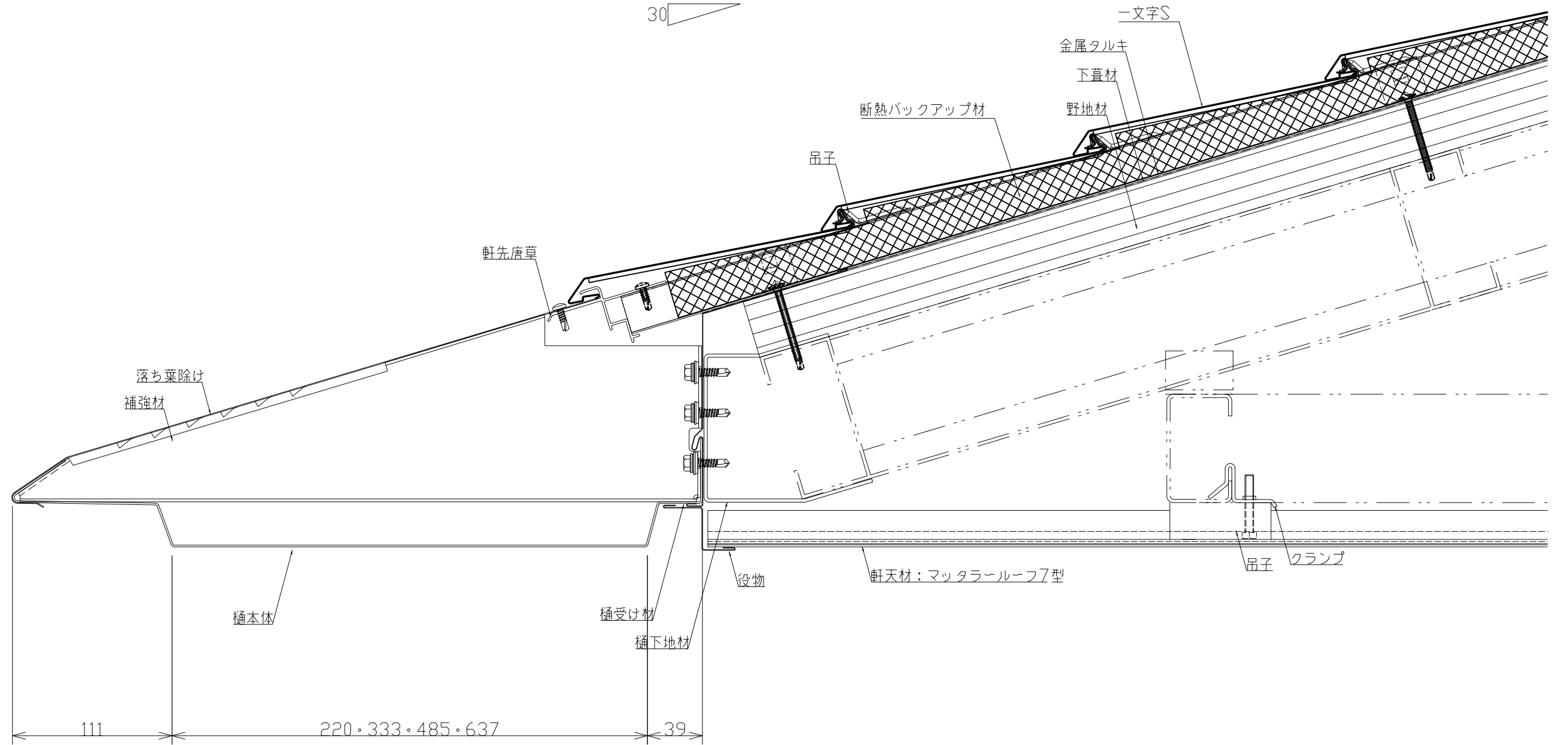
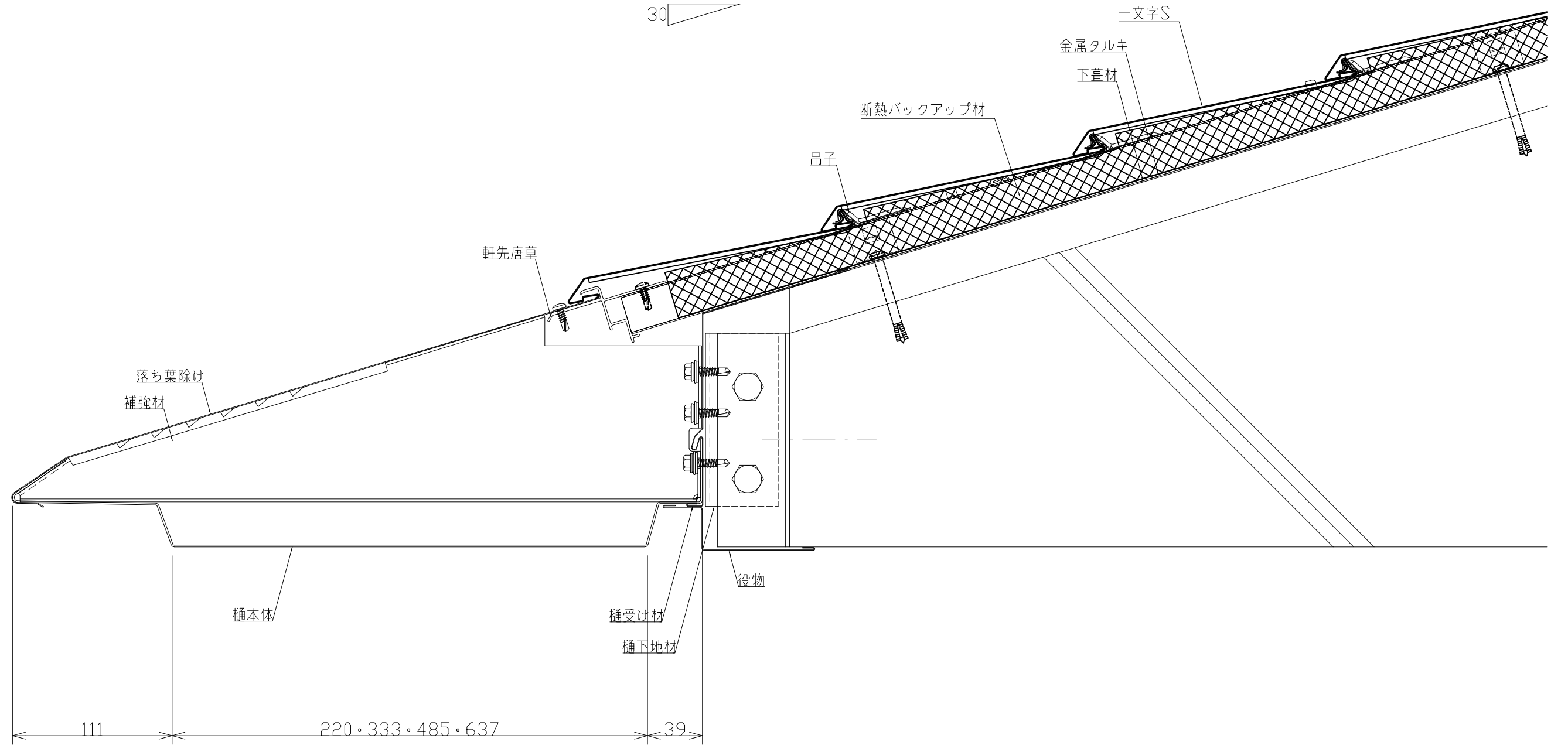


100  
30



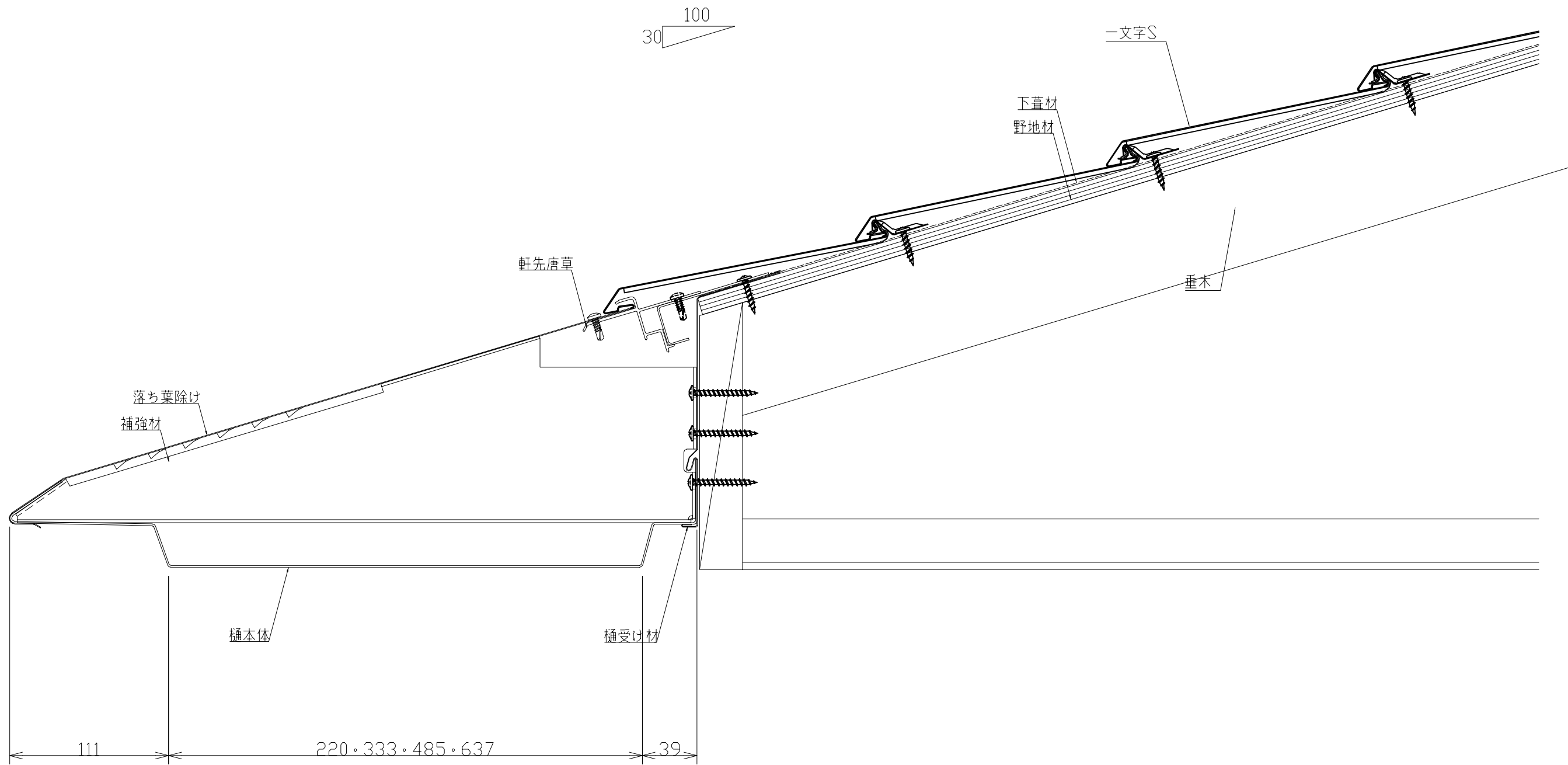
.		工事名称	図面番号
.		製品名称 シャープな内桶	製品コード
.		図面名称 一文字S S造	SCALE 1/3 A3
.		 <b>元日ビュテ工業株式会社</b>	承認 検査 図 製 原
REV. NO.	訂		2019. 07. 31
訂	正		八木沢

100  
30

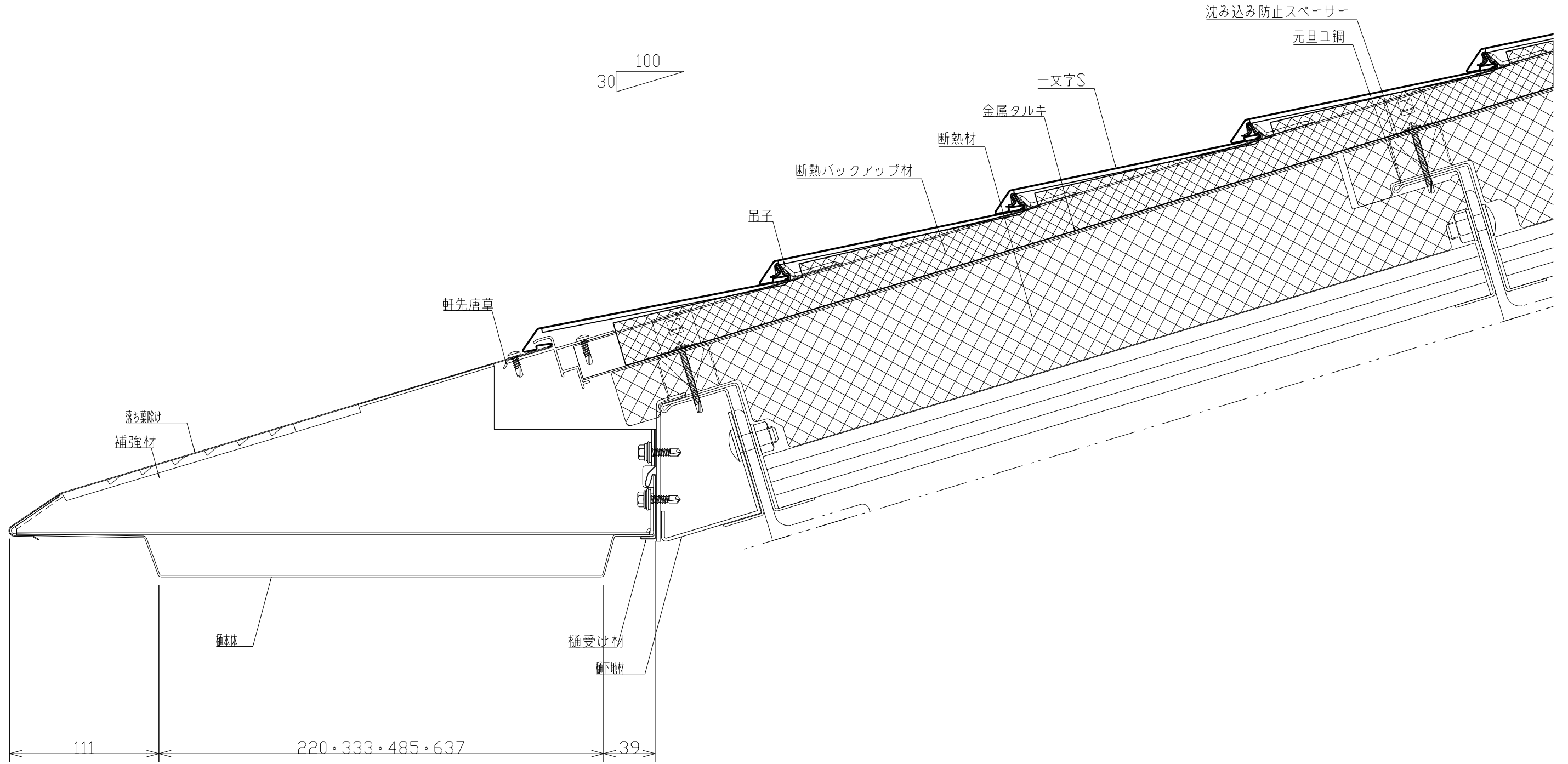


.		工事名称	図面番号
.		製品名称 シャープな内樋	製品コード
.		図面名称 一文字S RC造	SCALE 1/3 A3
REV. NO.	訂		承認 検 査 原 図
○	訂		2019. 07. 31
△	訂		八木沢
△	訂		
△	訂		
△	訂		

**元日ビル工業株式会社**



•	•	工事名称	図面番号
•	•	製品名称 シャープな内桶	製品コード
•	•	図面名称 一文字S 木造	SCALE 1/3 A3
•	•	元日ビーズ工業株式会社	承認 検印 製印 2019.07.31 八木沢
REV. NO.	訂	Δ	Δ
○	訂	Δ	Δ
•	正	Δ	Δ



•	工事名称	図面番号
•	製品名称 シャープな内桶	製品コード
•	図面名称 一文字S コ鋼	SCALE 1/3 A3
•	元日ビュテ工業株式会社	承認 検 査 2019.08.01 八木沢

REV. NO.	訂	正
○	△	△
△	△	△
△	△	△