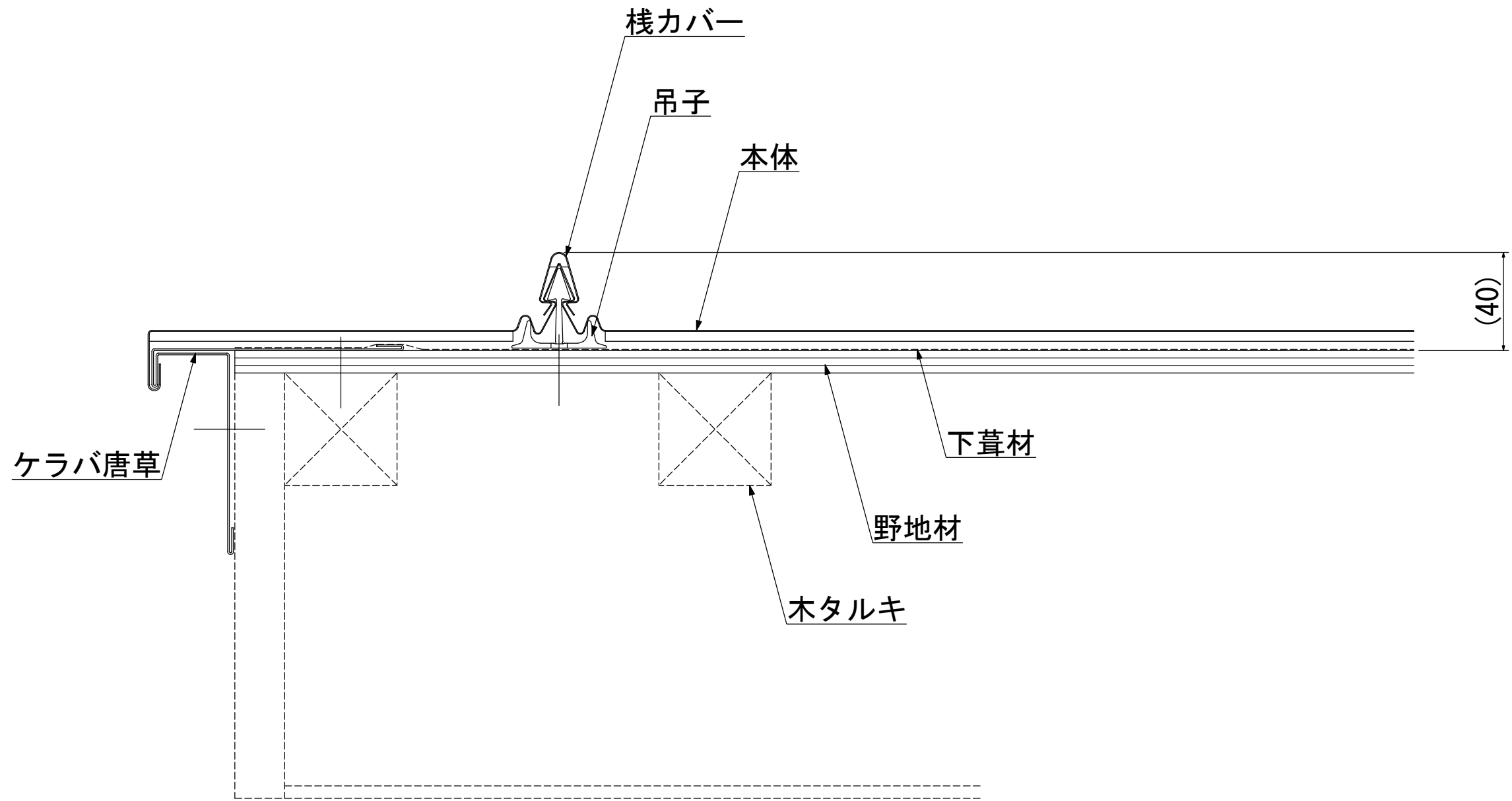
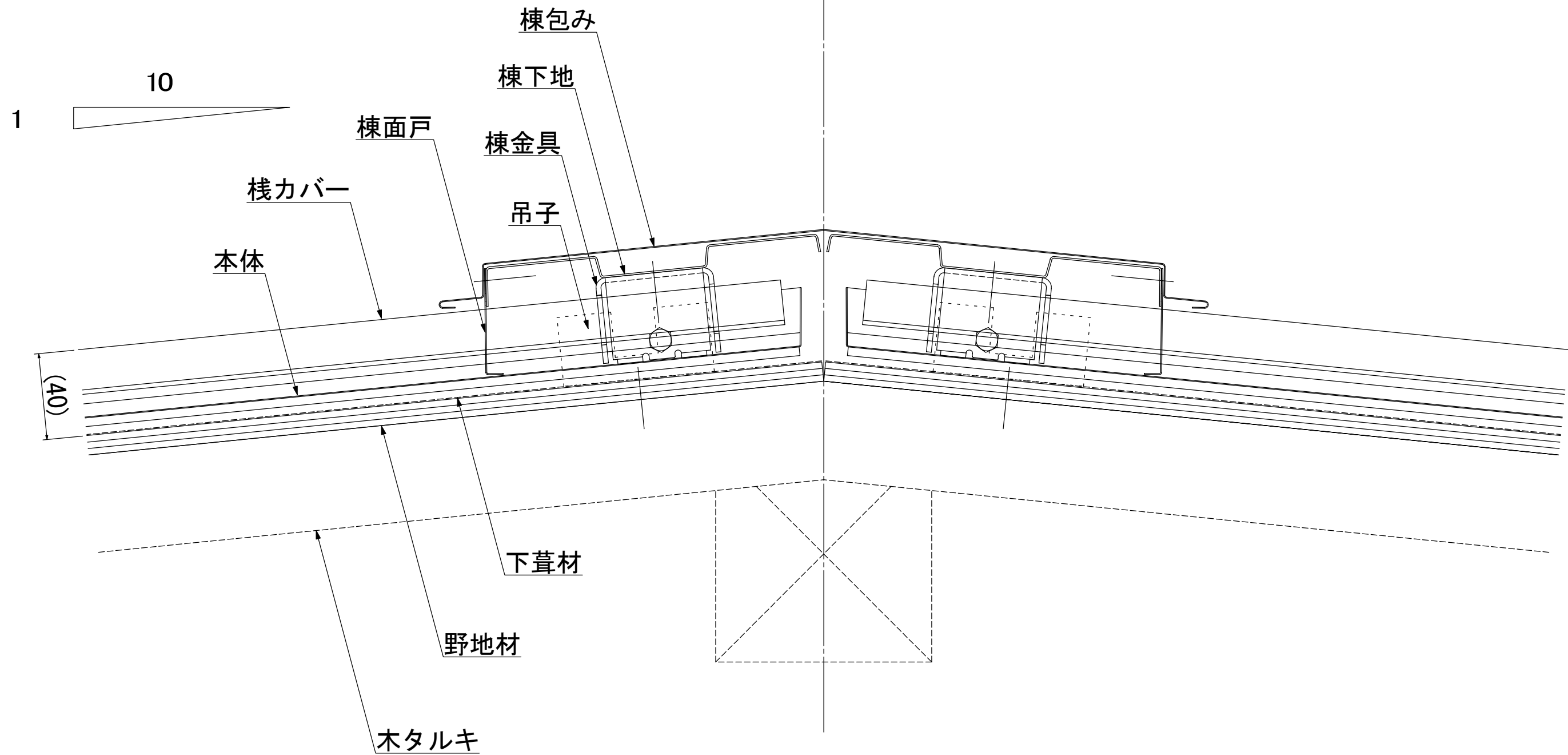


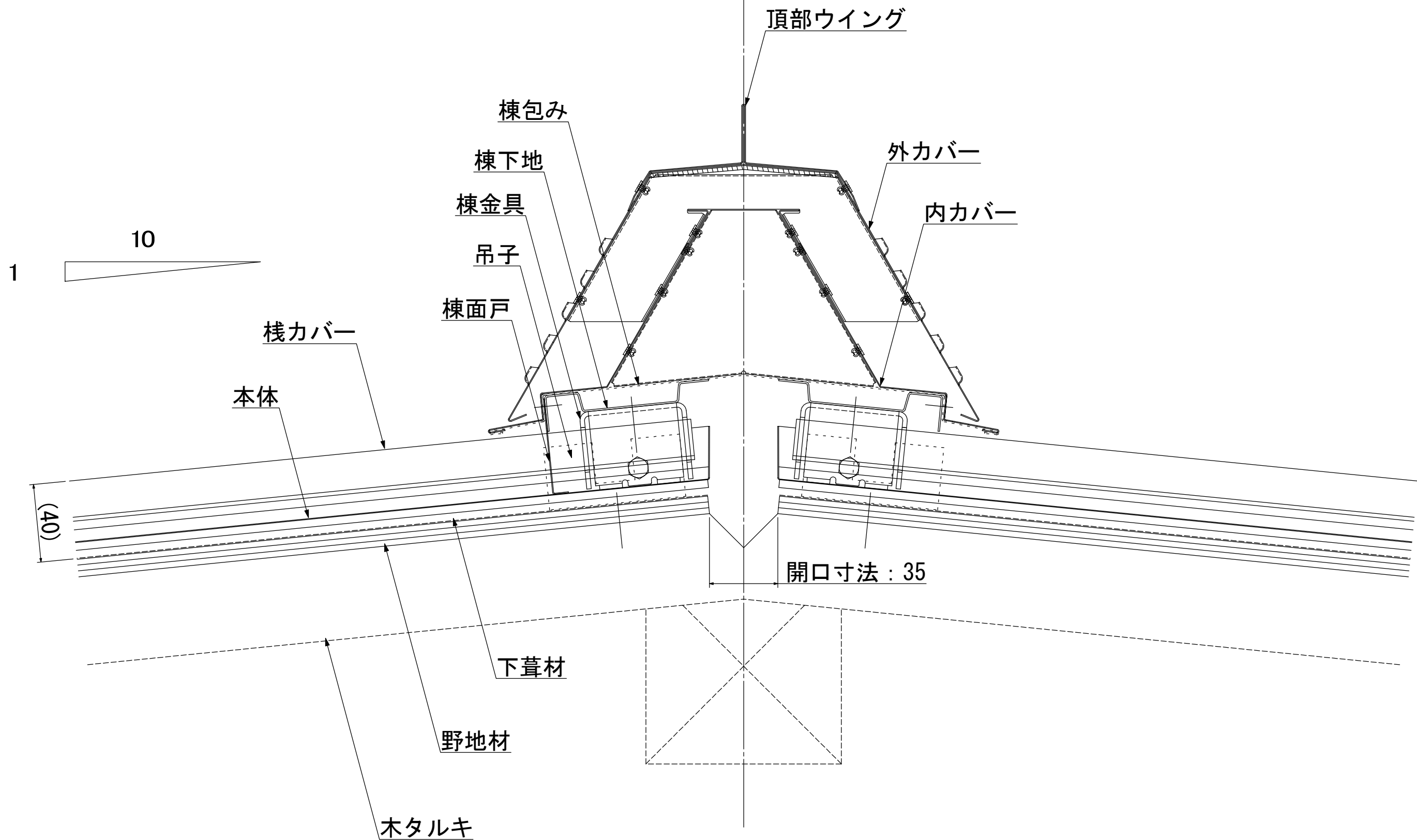
REV. NO.		訂	△		△		工事名称 -	図面No	156-22
訂		△			△		製品名称 TRX-4		
正		△			△		図面名称 軒先納め参考図(木造)	SCALE	1/2
		△			△		承認	検	製
							元田ビル工業株式会社		19/10/23
							桑原		



				工事名称	-	図面No	156-23
				製品名称	TRX-4		
				図面名称	ケラバ納め参考図(木造)	SCALE	1/2
REV. NO.	訂	正				承認	検図
○	△	△	△	△		元田ビル工業株式会社	
						19/10/23	桑原



REV. NO.		訂	△	△	△	△	△	△	△	△	△	△	△	△	△	△	△	△	△
訂		△	△	△	△	△	△	△	△	△	△	△	△	△	△	△	△	△	△
正		△	△	△	△	△	△	△	△	△	△	△	△	△	△	△	△	△	△
工事名称 - 製品名称 TRX-4 図面名称 棟納め参考図(木造)										図面No 156-24	SCALE 1/2	承認 19/10/23 桑原							
山梨県工業振興協会										承認 19/10/23 桑原									



REV. NO.		訂	△		△		訂	△			訂	△					
○																	
工事名称 - 製品名称 TRX-4 図面名称 換気棟納め参考図(木造)												図面No	156-25				
												SCALE	1/2				
												承認	検図	製図			
												元田工務株式会社 桑原					